



ESPAÑA

jch

MODELO DE UTILIDAD

11 JUL 1980

16 ES

11

NUMERO

246.607/4

18 Y

21

22

FECHA DE PRESENTACION

5.11.79

30 PRIORIDADES:

31 NUMERO

32 FECHA

33 PAIS

MICROFILMADO  
MICROFICHAS

47 FECHA DE PUBLICIDAD

51 CLASIFICACION INTERNACIONAL

F03 D 1/02

54 TITULO DE LA INVENCIÓN

DISPOSITIVO PARA EL APROVECHAMIENTO DE LA ENERGIA DEL AIRE.

71 SOLICITANTE (S)

D<sup>a</sup>. CHRISTIANE y D<sup>a</sup>. CELIA DOMENECH LAHOZ

DOMICILIO DEL SOLICITANTE

Carrt. Sagunto-Brugos, s/nº. (Taller) - SARRION (TERUEL)

72 INVENTOR (ES)

73 TITULAR (ES)

74 REPRESENTANTE

DON BERNARDO UNGIA GOIBURU

1 El Estatuto vigente sobre Propiedad Industrial, de  
26 de Julio de 1929, en su texto refundido publicado el 30  
de Abril de 1930, establece los caracteres de patentabili-  
dad de las invenciones de tipo industrial que tienen por  
5 objeto obtener ventajas sobre lo ya conocido, admitiendo  
por consiguiente como patentables, las nuevas máquinas, a-  
paratos, instrumentos, procesos de fabricación, etc. La am-  
plitud de conceptos previstos como patentables, ha llevado  
al legislador a aclarar (Artº. 46) que la enumeración con-  
10 tenida en dicho cuerpo legal es puramente enunciativa y no  
limitativa, haciéndola extensiva incluso a los descubrimien-  
tos de tipo científico (Artº. 47).

El Decreto de 26 de Diciembre de 1947, recogiendo  
la Orden de 18 de Noviembre de 1935, confirma el criterio  
15 legal de que también serán patentables los instrumentos, ob-  
jetos, o partes de los mismos, que aporten a la función a  
que son destinados, un beneficio o efecto nuevo, y a defi-  
nitiva que constituyan una mejora sustancial sobre lo ante-  
riormente conocido.

20 Pues bien, a tenor de lo expuesto, y en base al ar-  
ticulado que recoge los conceptos expresados, debe conside-  
rarse, que la invención a que se refiere la presente memo-  
ria, constituye una novedad industrial, con características  
y ventajas que la hacen merecedora del privilegio de explo-  
25 tación exclusiva que por ella se solicita, premiando así  
los méritos de quien aporta a la industria del país una me-  
jora efectiva y precisamente comprendida entre las enuncia-  
das por la Ley como patentables. (Arts. 46 y 47 en relación  
con el 171, en su nueva redacción afectada por la Orden de  
30 18 de Noviembre de 1.935).

1 El objeto de la presente solicitud se refiere,  
según se deduce del enunciado, a un dispositivo para el aprove-  
25 chamiento de la energía del aire. Se ha concebido con la  
finalidad de proporcionar al mercado y al público en gene-  
5 ral un dispositivo para el aprovechamiento de la energía só-  
lida que presenta importantes perfeccionamientos sobre los  
dispositivos de esta naturaleza que comprenden en su cons-  
titución una torre de sustentación de un eje vertical y ár-  
bol, giratorio a impulsos del desplazamiento de las palas  
10 de un rodete o molinete que es movido por la energía ciné-  
tica del viento.

En este sentido, el dispositivo para el aprove-  
chamiento de la energía del aire que se propone viene carac-  
15 terizado porque cada una de las palas del rodete o molinete  
está constituida por un cuerpo hueco de forma prismática  
triangular, con una cara abierta en disposición de enfren-  
tarse al viento, los extremos de cuyo prisma están cerrados por  
dos planos triangulares, en que se prolongan sus caras ce-  
rradas y que vienen a unirse en prolongación de la arista  
20 trasera, quedando todo el borde anterior de la abertura si-  
tuado en un plano vertical.

Las palas antedichas presentan en su interior  
dos cartelas verticales remachadas, que constituyen soporte  
para una barra tubular a través de la cual la pala se une a  
25 un plato dispuesto en el árbol giratorio, en oposición dia-  
metral a otra pala situada en el mismo plato, con la parti-  
cularidad de disponer para la formación completa del rodete  
un conjunto de platos a distintas alturas, con las palas de  
30 fachadas angularmente para determinar una equidistancia en-  
tre ellas.

1

Para ayudar a la interpretación de la idea expuesta se ha confeccionado, a título simplemente explicativo, un juego de planos que representa la forma más idónea de realización del dispositivo para el aprovechamiento de la energía del aire que constituye el objeto de la presente solicitud.

5

10

La figura 1ª corresponde a una vista frontal de una de las palas del rodete que comprende el dispositivo para el aprovechamiento de la energía del aire, según el invento. Como puede observarse, dicha pala está constituida por un cuerpo prismático triangular -1- abierto por su base, en disposición de enfrentarse al viento.

15

Los extremos de dicho prisma -1- están cerrados por dos planos triangulares -2-, que vienen a unirse por -3- en prolongación de la arista -4-, con lo cual todo el borde anterior de la pala -5- queda situado en un plano vertical.

20

La pala -1- presenta en su interior dos cartelas verticales -6-, remachadas según -7-, que actúan como soporte para una barra tubular -8-, a través de la cual la pala -1- se une a un plato dispuesto en el árbol giratorio.

25

La figura 2ª muestra una vista, en sección vertical, de la propia pala del rodete en la que puede apreciarse su construcción en forma de "V", coincidente con un prisma triangular -1- sustancialmente abierto por su base. Se aprecia también la disposición interior, en sentido transversal, de una de las cartelas -6- que sustenta a la barra de anclaje -8- de la pala -1-.

30

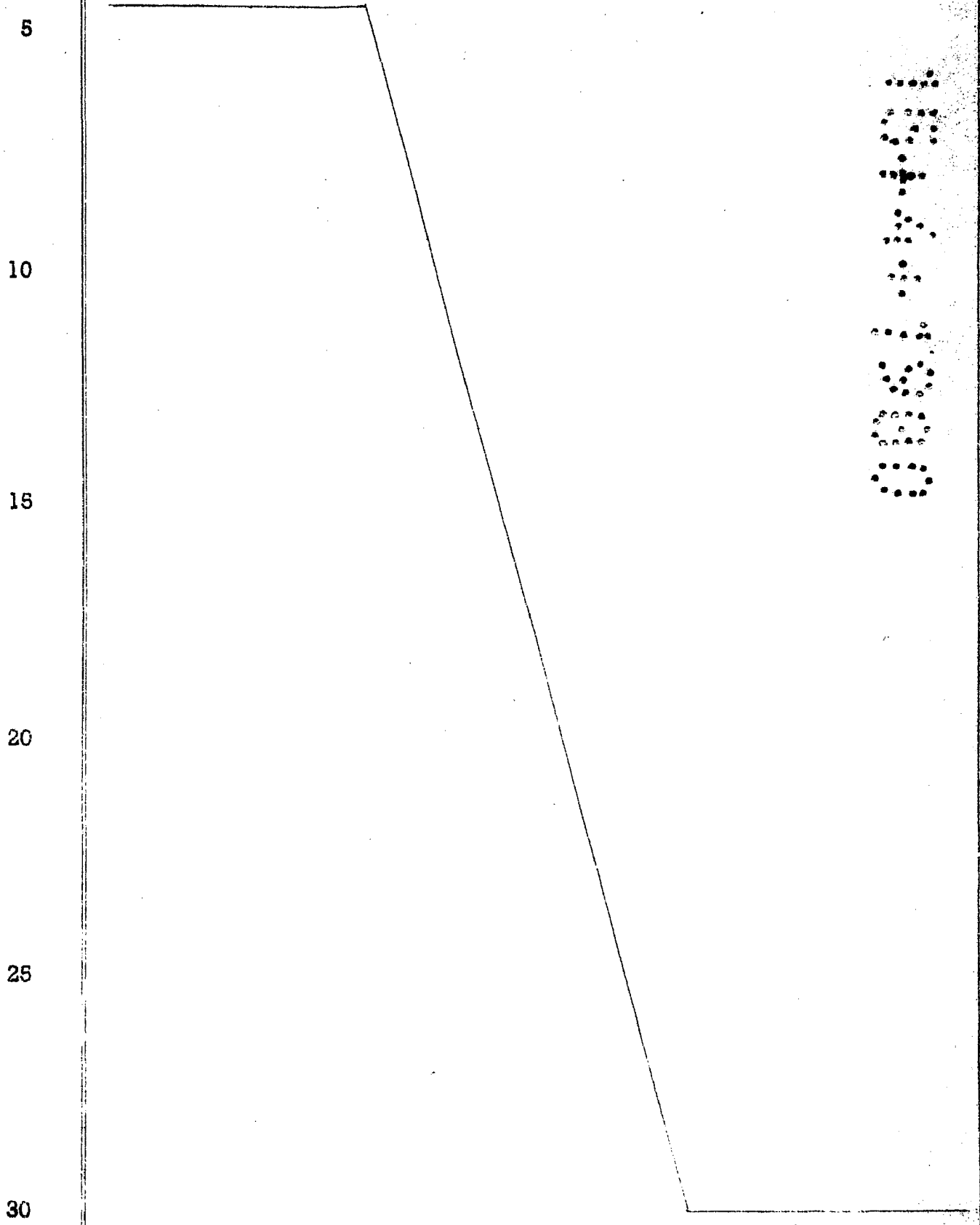
La figura 3ª ofrece una vista, en sección longitudinal, de la misma pala del rodete. Aquí se puede com-

1 probar que la construcción prismático-triangular de la pala  
-1- genera en ésta última una cavidad interior limitada en  
sus extremos mediante los planos triangulares -2-, cuyo pun-  
to de convergencia -3-, presenta en uno de los extremos de  
5 la pala -1-, un paso -9- para la barra -8- que sustenta a  
dicha pala a través de las cartelas interiores -6-.

Por último, la figura 4ª muestra una vista, en  
perspectiva, del dispositivo para el aprovechamiento de la  
energía del aire, en la que puede apreciarse que la pala  
10 -1- se une, a través de la barra tubular -8-, a un plato -10-  
dispuesto en el árbol giratorio -11-. La citada unión que,  
ventajosamente, comprende un manguito -12- de anclaje para  
la barra -8-, se realiza en oposición diametral respecto de  
la otra pala, cuya barra se inserta en el manguito corres-  
15 pondiente -12- y así la formación del rodete se completa con  
un conjunto de platos -10- a distintas alturas, con las palas  
-1- desfasadas angularmente para establecer una equidistancia  
entre éstas últimas.

No se considera necesario hacer más extensa es-  
20 ta descripción para que cualquier persona perita en la ma-  
teria comprenda perfectamente cual es la idea que se desea  
patentar, así como las ventajas que de su realización indus-  
trial han de derivarse, si se tiene en cuenta, de una parte,  
que la construcción del rodete a base de palas de forma  
25 prismática-triangular con sus extremos cerrados mediante  
planos triangulares, requiere un proceso elemental de fa-  
bricación que se desarrolla bajo costos asequibles de pro-  
ducción y, de otra, que dicha estructura de pala con la ca-  
ra abierta enfrentada al viento asegura el máximo aprovecha-  
30 miento de la energía del aire para producir un rendimiento

1 eficaz del rodete, por lo que es evidente que el modelo solicitado aporta una utilidad o un beneficio o efecto nuevo a la función a que se destina.



1 Hecha la descripción a que se refiere la memoria  
que antecede, es preciso insistir en que los detalles de  
realización de la idea expuesta, pueden variar, es decir,  
que pueden sufrir pequeñas alteraciones, basadas siempre  
5 en los principios fundamentales de la idea, que son en esen-  
cia los que quedan reflejados en los párrafos de la descrip-  
ción hecha. En efecto, el Artículo 48 del Estatuto vigente  
sobre Propiedad Industrial, establece como no patentables,  
en su apartado tercero, "los cambios de forma, dimensiones,  
10 proporciones y materias de un objeto ya patentado" fijando  
así el criterio del legislador en el sentido de que paten-  
tada una idea que pueda dar lugar a una realidad práctica  
e industrializable, nadie podrá apoyarse en ella para  
pretexto de haber introducido ligeras modificaciones, pre-  
15 sentarla como nueva y propia.

Este principio, en cuanto al alcance de la protec-  
ción del objeto patentado se refiere, se halla confirmado  
por numerosas Sentencias del Tribunal Supremo, y entre -  
ellas, como más terminantes, en las de fechas 16 de octubre  
20 de 1954, 23 de enero de 1959, 20 de marzo de 1964 y otras.

Establecido el concepto expresado, en cuanto a la  
amplitud que debe darse a la protección solicitada, se re-  
dacta a continuación la Nota de Reivindicaciones, de acuer-  
do con lo que se establece en el último párrafo del apar-  
25 tado tercero del Artículo 100 de la Ley, sintetizando así  
las novedades que se desean reivindicar:

#### NOTA DE REIVINDICACIONES

En resumen, el privilegio de explotación exclusi-  
va que se solicita, recaerá sobre las reivindicaciones si-  
30 guientes:

1           1.- DISPOSITIVO PARA EL APROVECHAMIENTO DE LA ENER-  
GIA DEL AIRE, que comprende en su constitución una torre de  
sustentación de un eje vertical o árbol, giratorio a impul-  
5           sos del desplazamiento de las palas de un rodete o moline-  
te, y se caracteriza porque cada una de las palas del rode-  
te o molinete está constituida por un cuerpo hueco de forma  
prismática triangular, con una cara abierta en disposición  
de enfrentarse al viento, los extremos de cuyo prisma están  
10           cerrados por dos planos triangulares, en que se prolongan -  
sus caras cerradas, y que vienen a unirse en prolongación -  
de la arista trasera, quedando todo el borde anterior de -  
la abertura situado en un plano vertical; presentando las  
palas en su interior dos cartelas verticales remachadas, -  
15           que constituyen soporte para una barra tubular, a través -  
de la cual la pala se une a un plato dispuesto en el árbol  
giratorio, en oposición diametral a otra pala situada en -  
el mismo plato, con la particularidad de disponer para la  
formación completa del rodete un conjunto de platos a dis-  
20           tintas alturas, con las palas desfasadas angularmente para  
determinar una equidistancia entre ellas.

2.- Se reivindica por último como objeto sobre el -  
que ha de recaer el Modelo de Utilidad que se solicita:  
DISPOSITIVO PARA EL APROVECHAMIENTO DE LA ENERGIA DEL AI-  
RE.

25

30



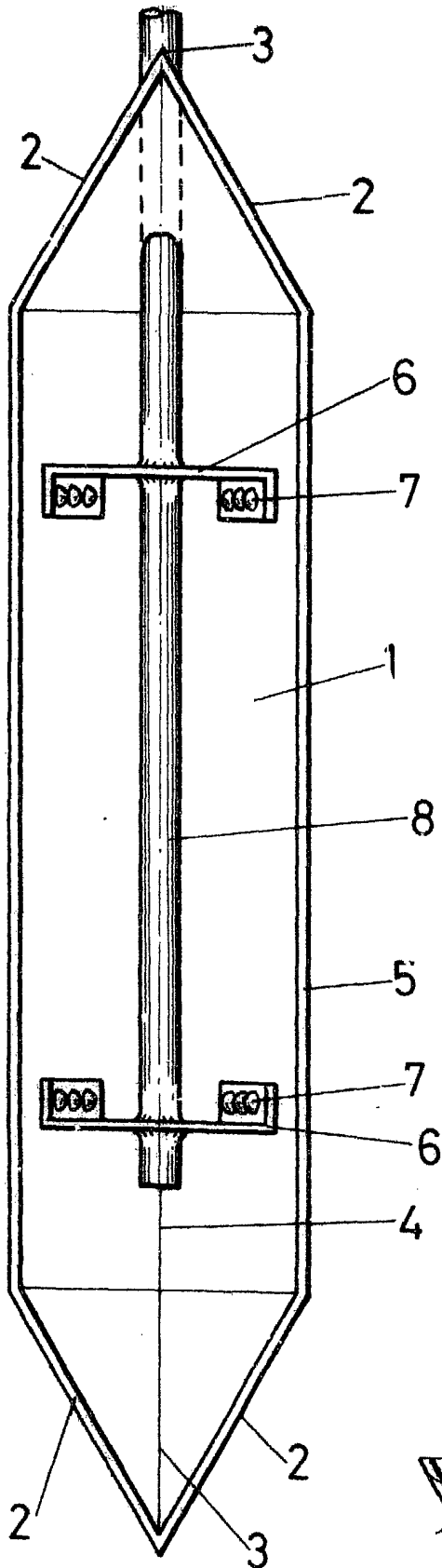


FIG.-1

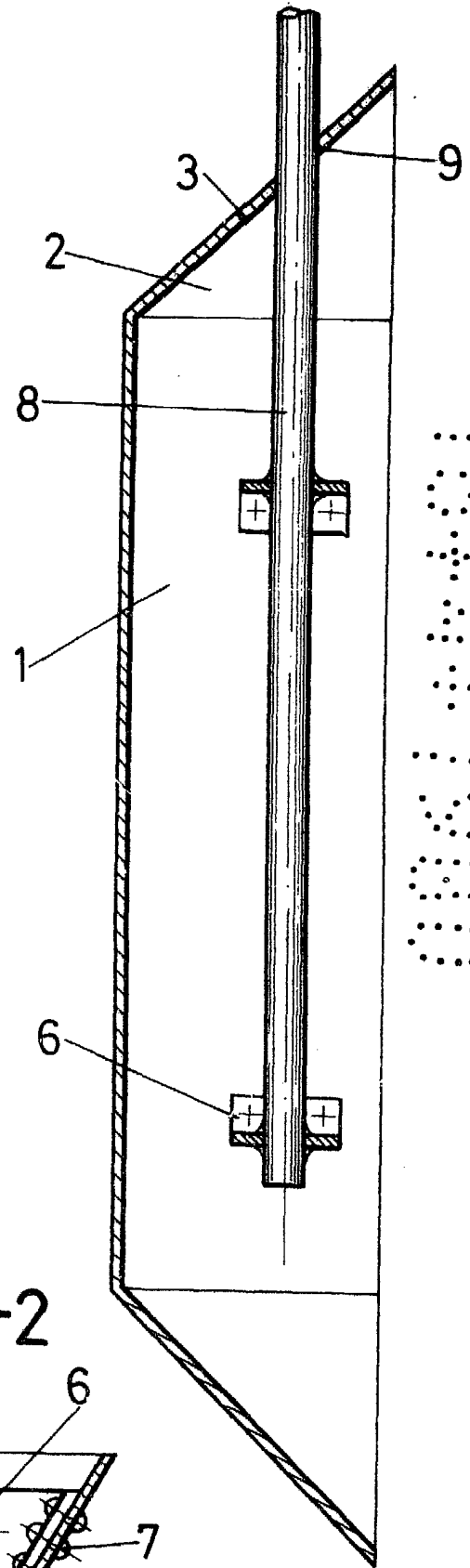


FIG.-2

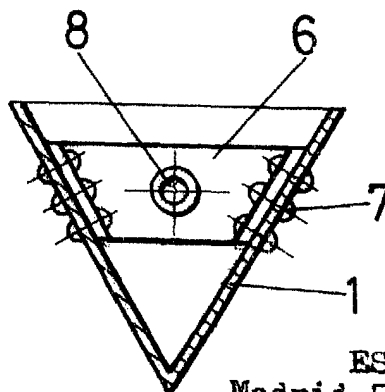


FIG.-3

ESCALA VARIABLE  
Madrid 5 de Noviembre 1.979  
BERNARDO HUNGRIA  
p.p.

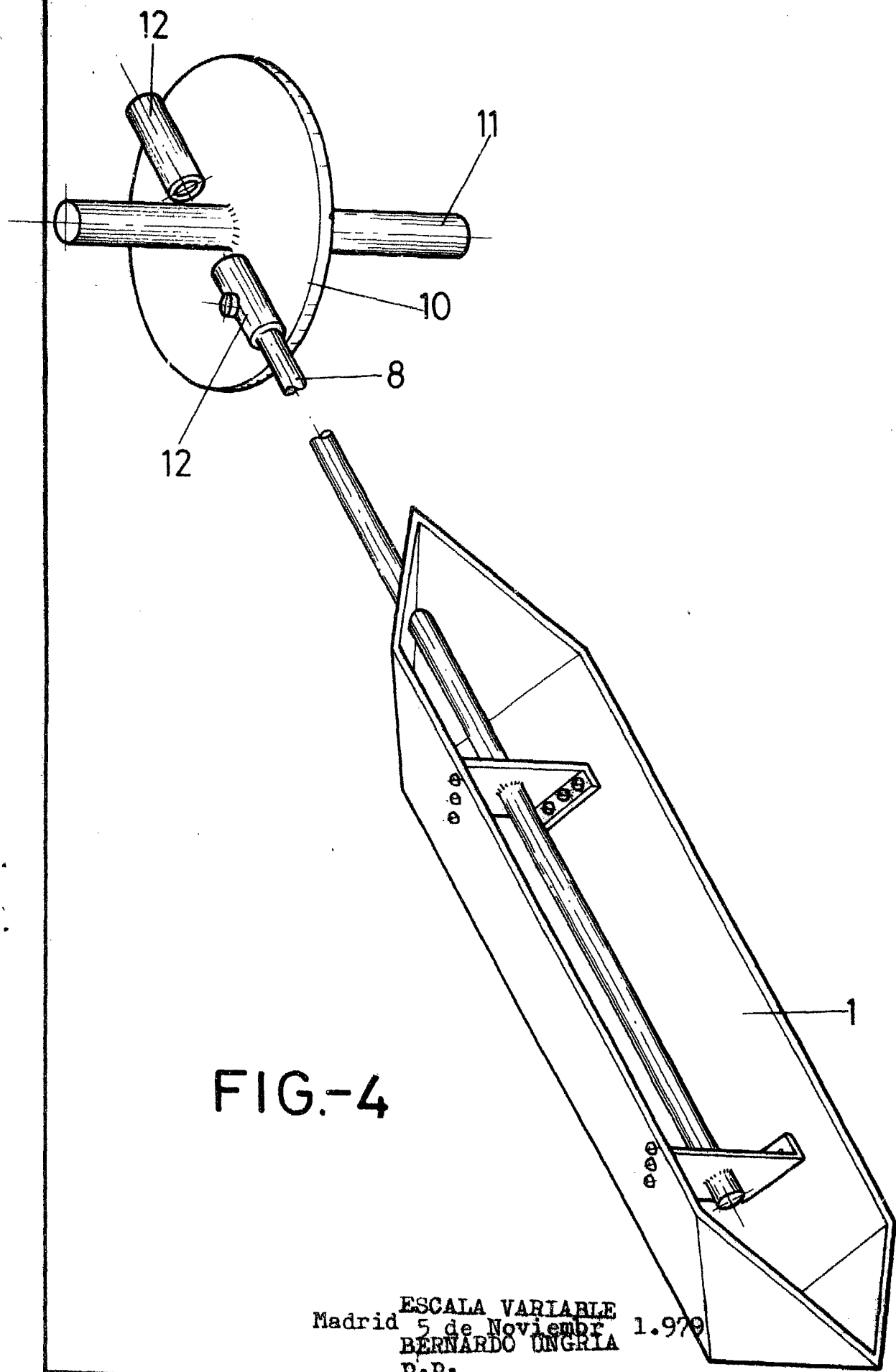


FIG.-4

ESCALA VARIABLE  
Madrid 5 de Noviembre 1.979  
BERNARDO UNGRIA  
p.p.

