



ESPAÑA

MODELO DE UTILIDAD

NUMERO	11
2.46597	21
FECHA DE PRESENTACION	22
5 NOV. 1979	

ES

Y

1 FEB. 1980

30 PRIORIDADES:	31 NUMERO	32 FECHA	33 PAIS
-----------------	-----------	----------	---------

47 FECHA DE PUBLICIDAD	51 CLASIFICACION INTERNACIONAL A 67 L 13/20
------------------------	--

54 TITULO DE LA INVENCIÓN
"ESCOBILLA CON SOPORTE".

71 SOLICITANTE (S)
D. Jerónimo IBANEZ SALCEDO.

DOMICILIO DEL SOLICITANTE
c/ Panissars, nº 34 , BARCELONA-28

72 INVENTOR (ES)

73 TITULAR (ES)

74 REPRESENTANTE
A. ARICHA FERNANDEZ.



El Modelo de Utilidad a que se refiere la presente Memoria está destinado a garantizar la fabricación y explotación exclusivas, en todo el territorio nacional, de una escobilla con soporte.

5. Esta escobilla se destina principalmente a la limpieza de inodoros y comprende esencialmente una peana para alojamiento y soporte y la propia escobilla. Debido a su estudiada configuración, la peana no necesita de piezas ni manguitos complementarios para sostener la escobilla, a diferencia de lo que ocurre con otras actualmente existentes, pudiendo introducir fácil y rápidamente el extremo inferior de dicha escobilla en el alojamiento de la peana sin riesgo de vuelco. La citada escobilla, por su parte, es de púas recambiables y presenta un mango anatómico que facilita su manejo.
10. Para una correcta interpretación, se describe a continuación, un caso de realización práctica, a título de ejemplo no limitativo de una escobilla según la invención, acompañándose de una hoja de dibujos en la que:
15. La fig. 1 ilustra una vista en alzado de la escobilla con su soporte o peana seccionada.
20. La fig. 2 representa el extremo inferior de la escobilla parcialmente seccionada y con el conjunto de púas separado.
- Y la fig. 3 es una vista en planta superior del soporte.
25. Según lo diseñado, el soporte -4- de la escobilla -5- está constituido por un cuerpo troncocónico de amplia base inferior y base superior oblicua y ligeramente curvocóncava, -cual cuerpo -4- está dotado de un cajeadado central -6- de eje vertical, sección elíptica y fondo cerrado. Cerca de su embocadura superior existe un pequeño escalón -7- paralelo a la

30. misma, que abarca algo más de la mitad baja o delantera de su perímetro.

35. La escobilla -5- comprende un mango -9- en cuyo extremo inferior está conformado un soporte -8- de contorno elíptico ligeramente abarquillado, que forma un ángulo obtuso con dicho mango -9-. La parte interior de dicho soporte -8- presenta una cavidad -10- determinada por la pestaña perimetral -11- descendente, adecuada para alojar la base -12- portadora de las púas. Dicha base -12- es recambiable y se fija a la citada cavidad -10- mediante un pequeño talón -13- en ángulo diedro agudo que sobresale de su extremo trasero y queda encajado en el rincón que forma la parte trasera interior de la pestaña -11- con el techo de la cavidad -10-, en tanto que en la parte superior delantera de la misma base -12- existen dos orificios -14- en los que se introducen ajustadamente sendos pivotes -15- coincidentes que descienden del techo de aquella cavidad -10-.

40.

45.

50. Considerando el mango -9- de la escobilla -5- ligeramente inclinado hacia atrás, la pestaña continua -11- que rodea la cavidad -10- queda en posición sensiblemente vertical, al objeto de que en tal posición, el extremo inferior de la escobilla -5- pueda introducirse fácil y rápidamente en el cajado -6- del soporte -4- hasta hacer tope en el escalón -7- y quedar retenido en él sin posibilidad de bascular hacia atrás, a pesar de que el centro de gravedad de la escobilla -5- se halla desplazado en dicha dirección, pues tal basculación se la impide la parte delantera del contorno interno de la embocadura del cajado -6-.

55.

La mitad inferior del mango -9- es troncocónica, mientras

60. que su ~~mitad~~ superior es de forma anatómica para poder empuñarlo mejor: sección cuadrada de lados sensiblemente curvoconvexos y extremo superior redondeado con un apéndice o pico -16- dirigido hacia atrás.

65. Se sobreentiende que en el presente caso serán variables cuantos detalles de construcción y acabado, no alteren, cambien o modifiquen la esencia de la invención.

Descrito el objeto y utilidad de la invención, lo que se declara como no divulgado ni practicado en España, comprende las siguientes

70.

R E I V I N D I C A C I O N E S

75.

1a.- Escobilla con soporte, particularmente destinada a la limpieza de inodoros, caracterizada porque la escobilla - propiamente dicha presenta un mango en cuyo extremo inferior está configurada una expansión de contorno elíptico que esencialmente mantiene un ángulo obtuso respecto al mango, existiendo en su cara inferior una pestaña perimetral descendente en sentido vertical considerando el mango ligeramente inclinado hacia atrás, cual pestaña determina una cavidad adecuada para alojar una base recambiable portadora de púas, que se fija a dicha cavidad mediante un talón en ángulo diedro agudo que, sobresaliendo de su parte trasera, ajusta en el rincón que forma la parte interna trasera de la pestaña con el techo de la cavidad, y mediante unos orificios existentes en la parte superior delantera de la base de las púas en los que se ajustan sendos pivotes descendentes de la misma cavidad; la mitad superior del mango es de forma anatómica: sección cuadrada de caras sensiblemente curvoconvexas y extremo superior redondeado y con un pico dirigido hacia atrás.

80.

85.

90.

95.

2a.- Escobilla con soporte, según la anterior reivindicación caracterizada porque el soporte de la escobilla está -- constituido por un cuerpo troncocónico de amplia base inferior y base superior inclinada desde atrás y arriba hacia -- delante y abajo, dotado de un cajeadado central de eje vertical, sección elíptica y fondo cerrado; existiendo cerca de su embocadura superior un escalón paralelo a la misma que abarca algo más de la mitad delantera de su contorno, cual escalón sirve de tope de introducción de la escobilla cuya pestaña - perimetral inferior queda ajustada en el contorno interno de

100. la misma embocadura sin posibilidad de bascular ni caerse hacia atrás.

3a.- ESCOBILLA CON SOPORTE.

Según se describe y reivindica en la presente Memoria -- descriptiva que consta de seis hojas foliadas y escritas por una sola cara y acompañada de una hoja de dibujos.

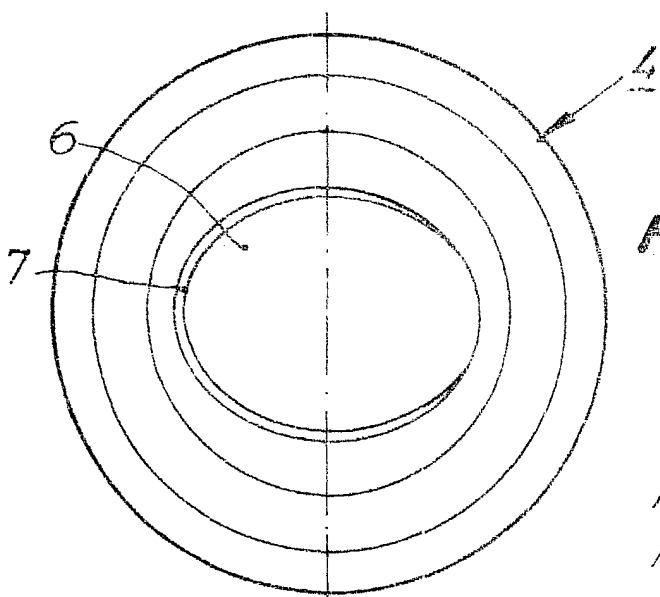
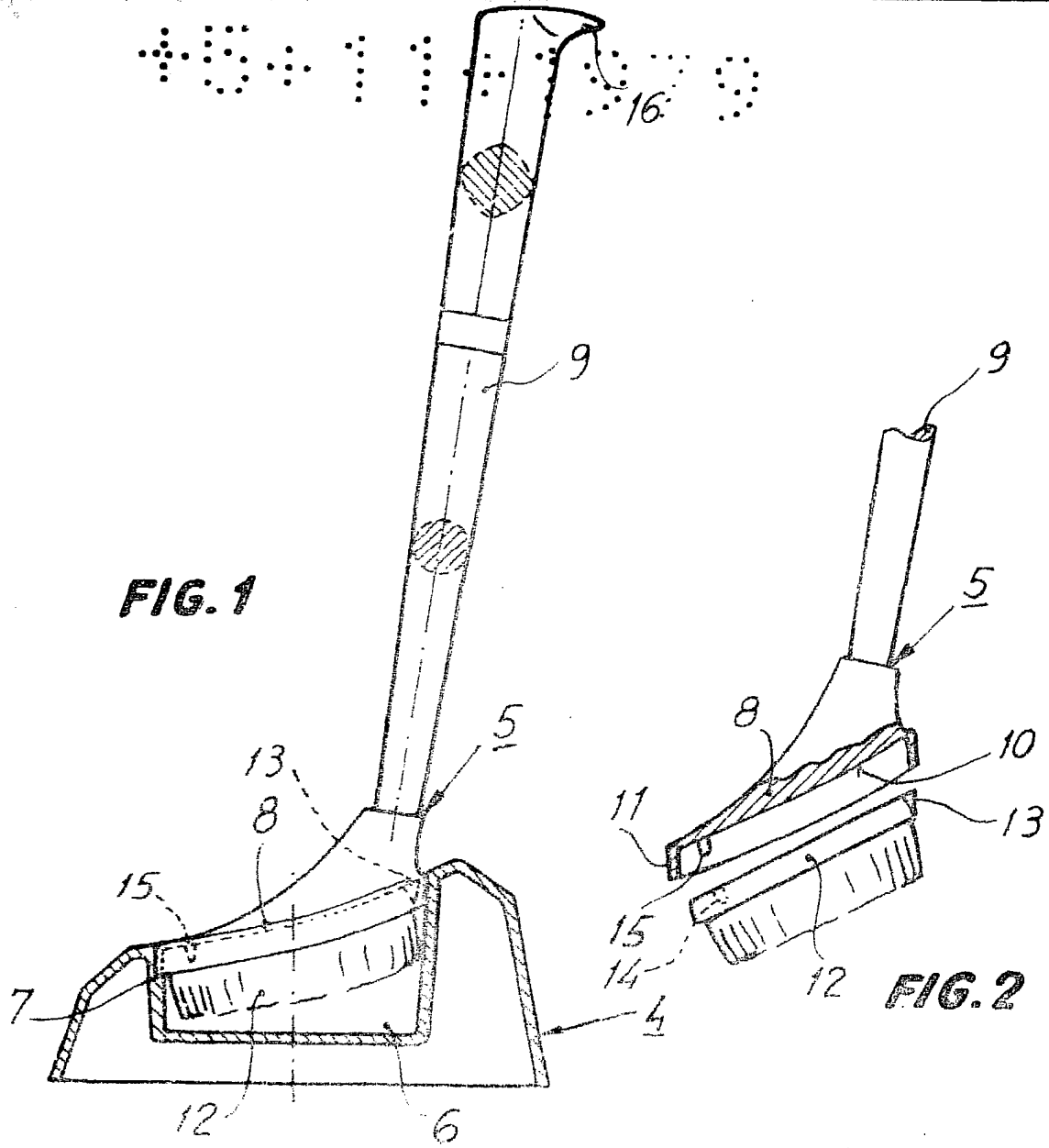
105. Madrid, a 3 de Noviembre de mil novecientos setenta y nueve.

P.A.,

A. ARICHA

P.P.





Madrid, 5 Noviembre 1979.
p.a.

A. Aricho
D. P.

Escala variable