

MINISTERIO DE INDUSTRIA Y ENERGIA

Registro de la Propiedad Industrial



ESPAÑA

19 ES	11	NUMERO	10 Y
	21	246.580/9	
	22	FECHA DE PRESENTACION	
		2-11-1979	

1 JUL. 1980

MODELO DE UTILIDAD

30 PRIORIDADES:	31 NUMERO	32 FECHA	33 PAIS
-----------------	-----------	----------	---------

47 FECHA DE PUBLICIDAD	51 CLASIFICACION INTERNACIONAL
	A23C 13/02

54 TITULO DE LA INVENCIÓN

DISPOSITIVO MONTADOR DE NATA, PERFECCIONADO.

71 SOLICITANTE (S)

DON JOSE CIVERA MARTINEZ

DOMICILIO DEL SOLICITANTE

Ercilla, 13. VALENCIA.

72 INVENTOR (ES)

73 TITULAR (ES)

74 REPRESENTANTE

DON BERNARDO UNGRIA GOIBURU

1 El Estatuto vigente sobre Propiedad Industrial, de
26 de Julio de 1929, en su texto refundido publicado el 30
de Abril de 1930, establece los caracteres de patentabili-
dad de las invenciones de tipo industrial que tienen por
5 objeto obtener ventajas sobre lo ya conocido, admitiendo
por consiguiente como patentables, las nuevas máquinas, a-
paratos, instrumentos, procesos de fabricación, etc. La am-
plitud de conceptos previstos como patentables, ha llevado
al legislador a aclarar (Artº. 46) que la enumeración con-
10 tenida en dicho cuerpo legal es puramente enunciativa y no
limitativa, haciéndola extensiva incluso a los descubrimien-
tos de tipo científico (Artº. 47).

El Decreto de 26 de Diciembre de 1947, recogiendo
la Orden de 18 de Noviembre de 1935, confirma el criterio
15 legal de que también serán patentables los instrumentos, ob-
jetos, o partes de los mismos, que aporten a la función a
que son destinados, un beneficio o efecto nuevo, y en defi-
nitiva que constituyan una mejora sustancial sobre lo ante-
riormente conocido.

20 Pues bien, a tenor de lo expuesto, y en base al ar-
ticulado que recoge los conceptos expresados, debe conside-
rarse, que la invención a que se refiere la presente memo-
ria, constituye una novedad industrial, con características
y ventajas que la hacen merecedora del privilegio de explo-
25 tación exclusiva que por ella se solicita, premiando así
los méritos de quien aporta a la industria del país una me-
jora efectiva y precisamente comprendida entre las enuncia-
das por la Ley como patentables. (Arts. 46 y 47 en relación
con el 171, en su nueva redacción afectada por la Orden de
30 18 de Noviembre de 1.935).

1 El objeto de la presente solicitud se refiere, se
gún se deduce del enunciado, a un dispositivo montador de -
nata, perfeccionado. Se ha concebido con la finalidad de --
proporcionar al mercado y al público en general un dispositi
5 vo montador de nata que modifica las condiciones esenciales
de sus similares conocidos, en el sentido de que permite re
gular la calidad del "montado" de la nata mediante una orga
nización mecánica de fácil ejecución y de funcionamiento --
simplificado.

10 En este sentido, el dispositivo montador de nata
que se propone viene caracterizado por el hecho de compren-
der una bomba de engranajes que tiene una toma para un depó
sito a través de una sonda, que esta acoplada a la bomba, --
con posibilidad de giro, a través de un racor que presenta,
15 a su vez, un acoplamiento elástico sobre el cuerpo de la bom
ba, mediante resorte axial, y tiene pasos radiales de distin
to diámetro que se hacen coincidir, respectivamente, con el
orificio de admisión de la bomba, según convenga al valor de
la aspiración, fijándose esta posición mediante el engati--
20 llado de una valona con muescas de que va provisto el racor
con una cabeza fija al cuerpo de bomba.

A la salida de bomba se acopla un manguito tubu--
lar en cuyo interior esta alojada una espiga con relieves -
superficiales que originan, combinadamente con el interior
25 del manguito, un laberinto en el que la nata es trabajada,-
llegando hasta una zona cónica de dicho manguito y de la es
piga, en forma de cabeza de acoplamiento, cuyo ajuste viene
determinado por la acción de un resorte comandado por un --
tornillo manual de accionamiento exterior dispuesto sobre un
30 cabezal, con cuya presión se regula la calidad del "montado"

1 de la nata, que es vertida al exterior por un conducto de --
salida previsto en el citado cabezal, sobre cuyo extremo --
va montada una boquilla conformadora del chorro de nata.

5 Para ayudar a la interpretación de la idea expues-
ta se ha confeccionado, a título simplemente explicativo, --
un juego de planos que representa la forma más idónea de --
realización del dispositivo montador de nata, perfeccionado
que constituye el objeto de la presente solicitud.

10 La figura 1ª corresponde a una vista, semisecciona-
da, de un dispositivo montador de nata hecho según el inven-
to. Como puede observarse comprende una bomba de engranajes
alojada en un cuerpo -1- de bomba, conectada a través de u-
na sonda -2- con un depósito (no representado). La sonda --
-2- tiene posibilidad de giro a través de un racor -3- que --
15 presenta un acoplamiento elástico sobre el cuerpo -1- de --
bomba, mediante un resorte axial -4-.

20 El racor -3- tiene pasos radiales -5- de distinto
diámetro que se hacen coincidir con el orificio de admisión
-6- de la bomba, según convenga al valor de la aspiración.
Las distintas posiciones de giro del racor -3- se fijan me-
diante el engatillado de un valona -7- con muescas -8- de --
que va provisto el racor -3- sobre una cabeza -9- fija al --
cuerpo -1- de bomba.

25 La figura 2ª muestra una vista esquemática en al-
zado lateral del cuerpo de bomba del dispositivo montador --
de nata, según el invento. En esta vista se observa el ra--
cor -3- al que se conecta la sonda -2- y la disposición en--
frentada del sector de racor que comporta los pasos radia--
les, al orificio de admisión -6- de la bomba de engranajes
30 -10- albergada en el cuerpo -1-, apreciándose asimismo con

1 reune características de construcción simplificada y de fun
cionamiento eficaz, pero, sobre todo, que dicha organiza---
ción permite regular la calidad del montado de la ma mejo-
rando las condiciones de aplicación de este producto, por -
5 lo que es evidente que el dispositivo solicitado aporta una
utilidad o un beneficio o efecto nuevo a la función a que -
se destina.

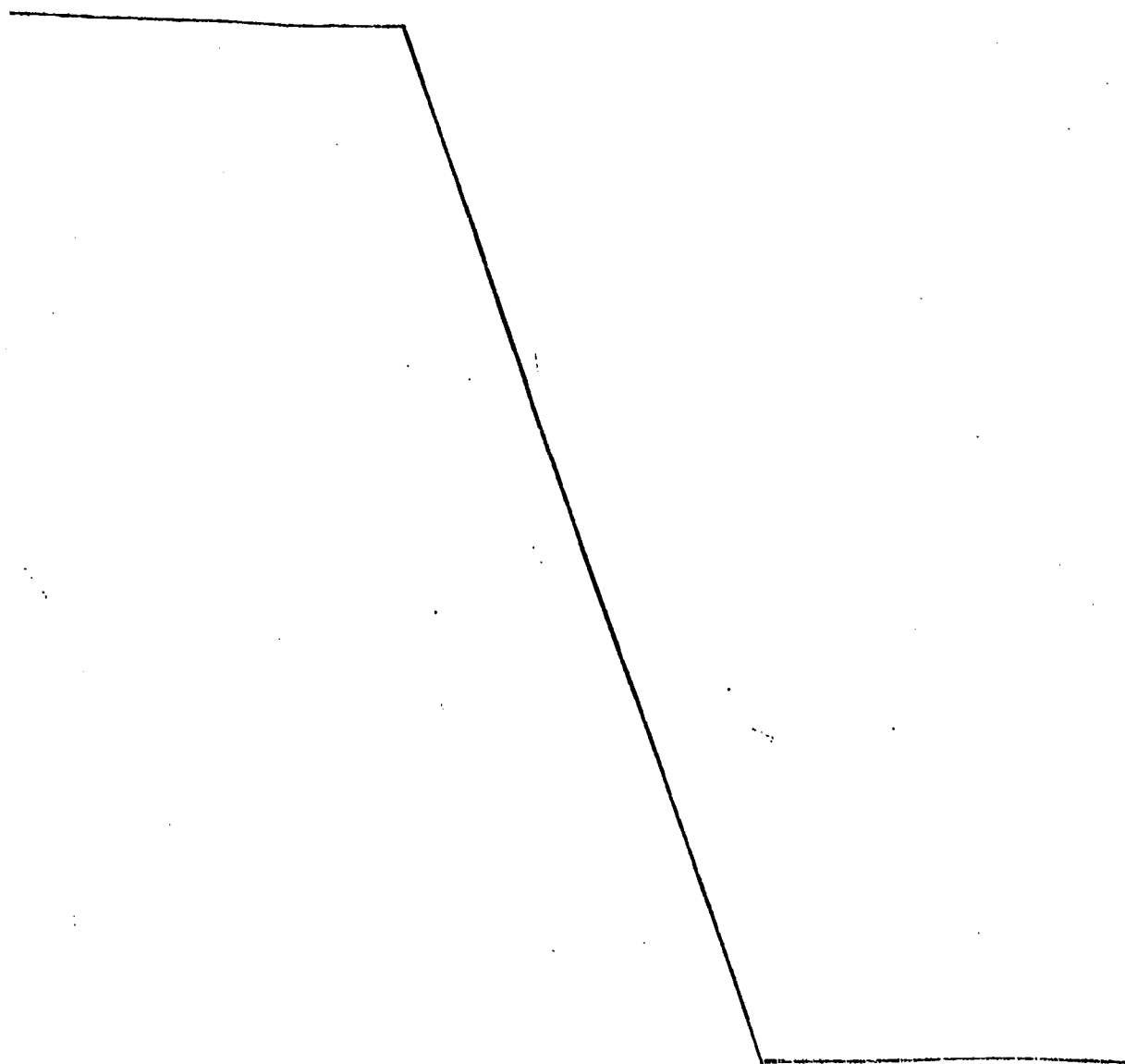
Por todo ello y para evitar posibles imitaciones
se presenta esta solicitud pidiendo la explotación exclusiva
10 de la idea descrita, de acuerdo con las consideraciones y -
puntos que se desean reivindicar, los cuales se concretan
en las páginas siguientes.

15

20

25

30



1 Hecha la descripción a que se refiere la memoria
que antecede, es preciso insistir en que los detalles de
realización de la idea expuesta, pueden variar, es decir,
que pueden sufrir pequeñas alteraciones, basadas siempre
5 en los principios fundamentales de la idea, que son en esen-
cia los que quedan reflejados en los párrafos de la descrip-
ción hecha. En efecto, el Artículo 48 del Estatuto vigente
sobre Propiedad Industrial, establece como no patentables,
en su apartado tercero, "los cambios de forma, dimensiones,
10 proporciones y materias de un objeto ya patentado" fijando
así el criterio del legislador en el sentido de que paten-
tada una idea que pueda dar lugar a una realidad práctica
e industrializable, nadie podrá apoyarse en ella para, a
pretexto de haber introducido ligeras modificaciones, pre-
15 sentarla como nueva y propia.

Este principio, en cuanto al alcance de la protec-
ción del objeto patentado se refiere, se halla confirmado
por numerosas Sentencias del Tribunal Supremo, y entre -
ellas, como más terminantes, en las de fechas 16 de octubre
20 de 1954, 23 de enero de 1959, 20 de marzo de 1964 y otras.

Establecido el concepto expresado, en cuanto a la
amplitud que debe darse a la protección solicitada, se re-
dacta a continuación la Nota de Reivindicaciones, de acuer-
do con lo que se establece en el último párrafo del apar-
tado tercero del Artículo 100 de la Ley, sintetizando así
25 las novedades que se desean reivindicar:

NOTA DE REIVINDICACIONES

En resumen, el privilegio de explotación exclusi-
va que se solicita, recaerá sobre las reivindicaciones si-
30 guientes:

1 1ª.- DISPOSITIVO MONTADOR DE NATA, PERFECCIONADO,
caracterizado esencialmente por el hecho de comprender una
bomba de engranajes que tiene una toma para un depósito a
través de una sonda, que está acoplada a la bomba, con posi-
5 bilidad de giro, a través de un racor que presenta, a su --
vez, un acoplamiento elástico sobre el cuerpo de bomba, me-
diante resorte axial, y tiene pasos radiales de distinto --
diámetro que se hacen coincidir, respectivamente, con el --
orificio de admisión de la bomba, según convenga al valor -
10 de la aspiración, fijándose esta posición mediante el engati-
llado de una valona con muescas de que va provisto el racor
con una cabeza fija al cuerpo de bomba, y a cuya salida de
bomba se acopla un manguito tubular en cuyo interior está -
alojada una espiga con relieves superficiales que originan,-
15 combinadamente con el interior del manguito, un laberinto -
en el que la nata es trabajada, llegando hasta una zona cóni-
ca de dicho manguito y de la espiga, en forma de cabeza de
acoplamiento, cuyo ajuste viene determinado por la acción -
de un resorte comandado por un tornillo manual, de acciona-
20 miento exterior, dispuesto sobre un cabezal, con cuya pre-
sión se regula la calidad del "montado" de la nata, que es -
vertida al exterior por un conducto de salida, previsto en
el citado cabezal, sobre cuyo extremo va montada una boqui-
lla conformadora del chorro de nata.

25 2ª.- Se reivindica por último como objeto sobre
el que ha de recaer el Modelo de Utilidad que se solicita:
DISPOSITIVO MONTADOR DE NATA, PERFECCIONADO.

Todo conforme queda descrito y reivindicado en la
presente memoria descriptiva, que consta de nueve páginas -
30 mecanografiadas y dibujos adjuntos.

1 1ª.- DISPOSITIVO MONTADOR DE NATA, PERFECCIONADO,
caracterizado esencialmente por el hecho de comprender una
bomba de engranajes que tiene una toma para un depósito a -
través de una sonda, que está acoplada a la bomba, con posi-
5 bilidad de giro, a través de un racor que presenta, a su --
vez, un acoplamiento elástico sobre el cuerpo de bomba, me-
diante resorte axial, y tiene pasos radiales de distinto --
diámetro que se hacen coincidir, respectivamente, con el --
orificio de admisión de la bomba, según convenga al valor -
10 de la aspiración, fijándose esta posición mediante el engati-
llado de una valona con muescas de que va provisto el racor
con una cabeza fija al cuerpo de bomba, y a cuya salida de
bomba se acopla un manguito tubular en cuyo interior está -
alojada una espiga con relieves superficiales que originan,-
15 combinadamente con el interior del manguito, un laberinto -
en el que la nata es trabajada, llegando hasta una zona cóni-
ca de dicho manguito y de la espiga, en forma de cabeza de
acoplamiento, cuyo ajuste viene determinado por la acción -
de un resorte comandado por un tornillo manual, de acciona-
20 miento exterior, dispuesto sobre un cabezal, con cuya pre--
sión se regula la calidad del "montado" de la nata, que es -
vertida al exterior por un conducto de salida, previsto en
el citado cabezal, sobre cuyo extremo va montada una boqui-
lla conformadora del chorro de nata.


25 2ª.- Se reivindica por último como objeto sobre
el que ha de recaer el Modelo de Utilidad que se solicita:
DISPOSITIVO MONTADOR DE NATA, PERFECCIONADO.

30 Todo conforme queda descrito y reivindicado en la
presente memoria descriptiva, que consta de nueve paginas -
mecanografiadas y dibujos adjuntos.

Madrid, 2 de Noviembre de 1979

BERNARDO UNGRIA

p.p.



1

5

10

15

20

25

30

FIG -1

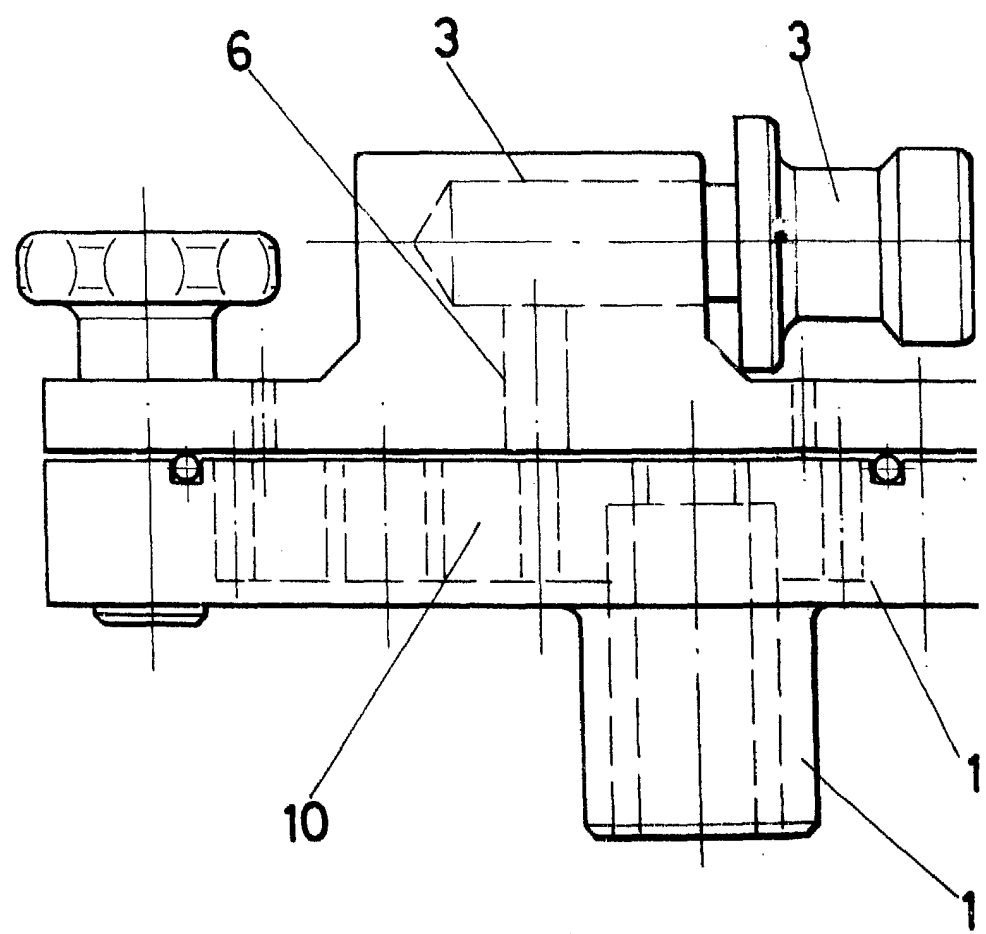
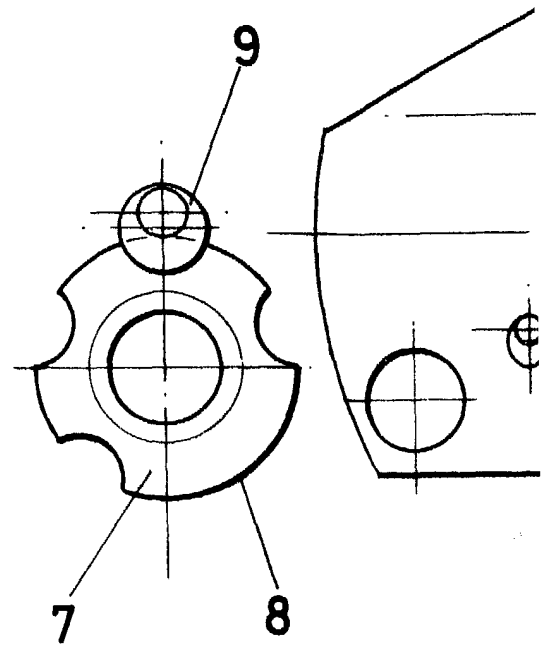
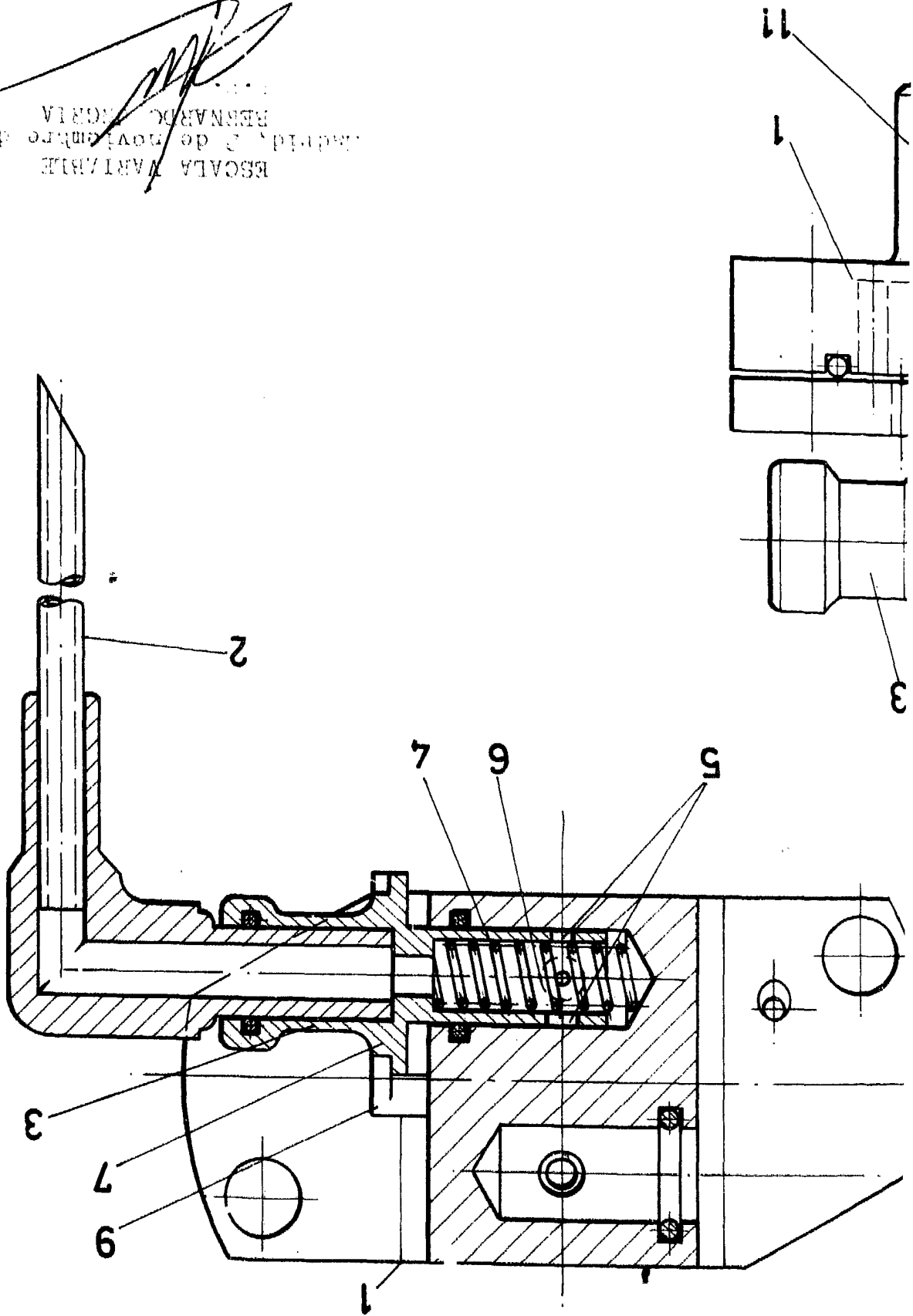


FIG -2

ESCALA VARIABLE
Madrid, 2 de noviembre de 1979
BERNARDO
VIGIL



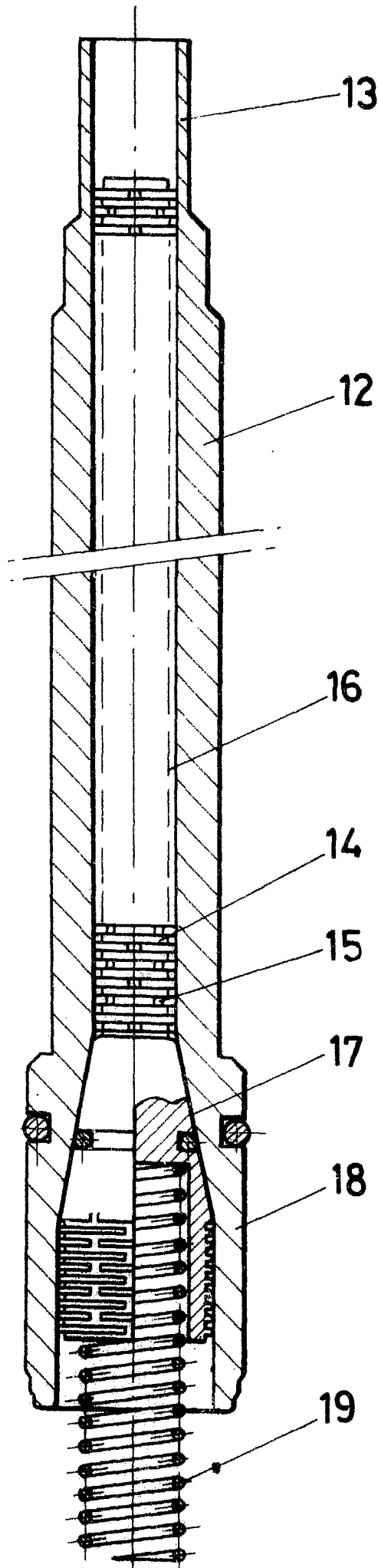
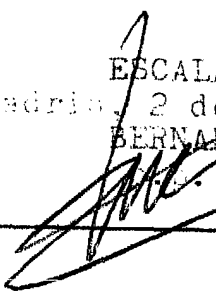


FIG-3

ESCALA VARIABLE
dada el 2 de noviembre 1979
BERNARDO UNGRIA



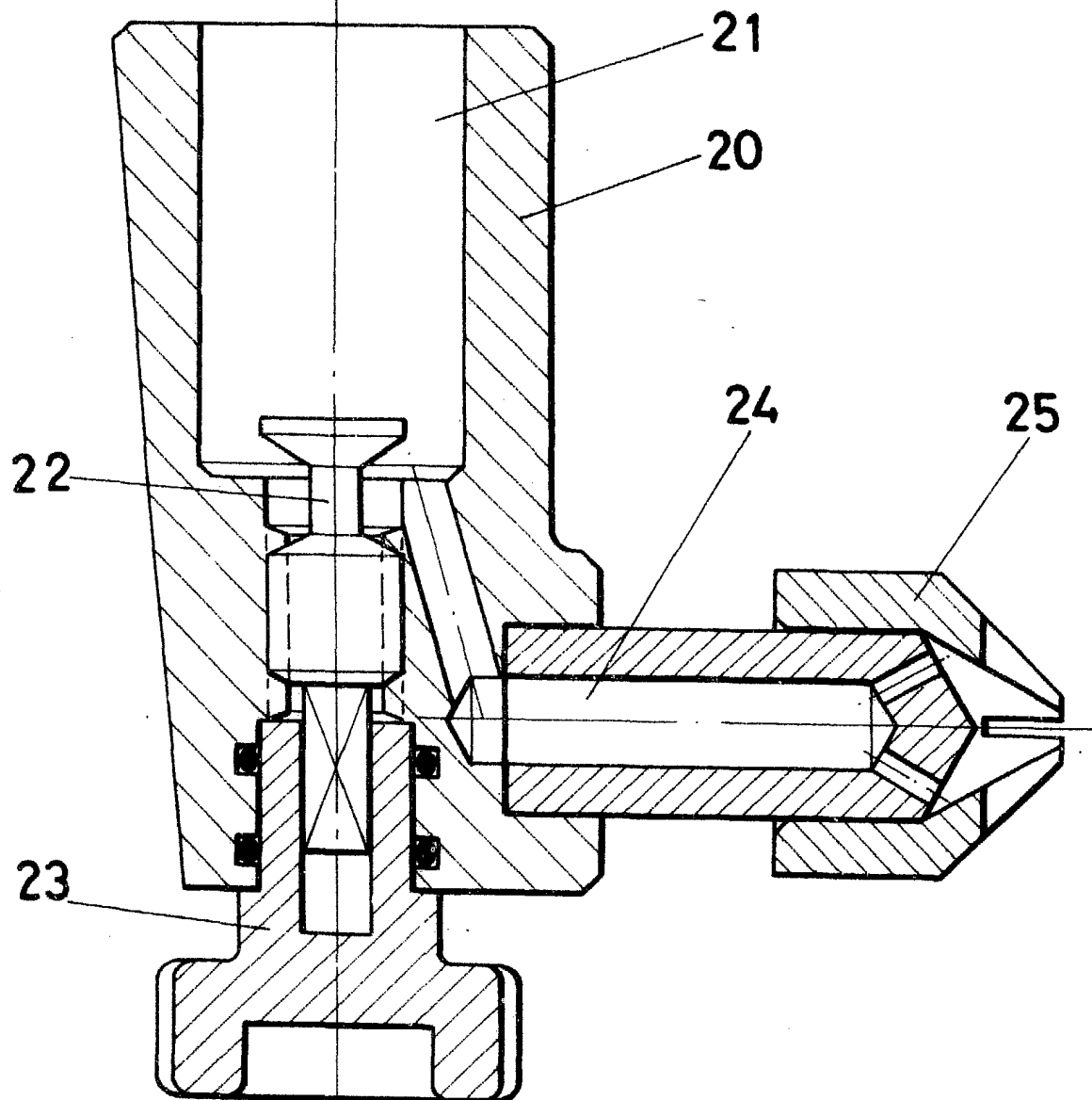


FIG - 4

ESCALA VARIABLE
Madrid, 2 de noviembre 1979