



ESPAÑA

MICROFILMADO
MICROFICHAS

19 ES

11

NUMERO

246.562

21

22

FECHA DE PRESENTACION

22 octubre 1979

10 Y

11 ABR. 1980

MODELO DE UTILIDAD

30 PRIORIDADES:

31 NUMERO

32 FECHA

33 PAIS

47 FECHA DE PUBLICIDAD

51 CLASIFICACION INTERNACIONAL

H47D360

54 TITULO DE LA INVENCIÓN

"MESITA DE USOS MÚLTIPLES".

71 SOLICITANTE (S)

Don Alberto LIEVORE y
Don Norberto CHAVES

DOMICILIO DEL SOLICITANTE

Barcelona, Plaza Berenguer el Grande, 1, ático

72 INVENTOR (ES)

73 TITULAR (ES)

74 REPRESENTANTE

Don Ignacio PONTI GRAU

La presente invención se refiere a una mesita de usos múltiples, especialmente ideada como mobiliario infantil y que tiene la particularidad de adaptarse a las necesidades del niño a medida que crece.

5 La mesita en cuestión combina perfectamente con el mueble infantil de usos múltiples y el mueble convertible objeto de dos modelos de utilidad núms: 246.561 y 246.560 solicitados en esta misma fecha a nombre de los mismos titulares del presente modelo de utilidad.

10 La mesita de usos múltiples consta de un cuerpo a modo de caja, dotada de una pluralidad de cajones correderos que pueden salir, indistintamente, por dos caras opuestas del cuerpo, cuya base superior está dotada de una bandeja o cubeta de escasa altura, provista de una tapa corredera.

15 Más concretamente se ha previsto que la cubeta superior comprende un cuerpo adaptable sobre la caja en dos posiciones angulares distintas entre sí.

Respecto a la tapa corredera de la cubeta está montada de forma que puede sobresalir, indistintamente, por dos
20 lados opuestos de la misma, y dispone de medios de tope para impedir su extracción total involuntaria.

Ventajosamente una de las caras laterales de la caja, por lo menos, dispone de medios para el montaje amovible de un panel que arriostra a dos cabezales, uno de los cuales
25 puede ser una mesita según las características descritas, cuyo panel constituye la base para una colchoneta de una camita.

Para la mejor comprensión de cuanto queda descrito en la presente memoria, se acompañan unos dibujos en los que,

tan sólo a título de ejemplo, se representa un caso práctico de realización del objeto de la invención.

En dichos dibujos, la figura 1 es una vista en perspectiva de la mesita con la tapa desplazada a un lado, y algunos cajones salientes; la figura 2 es una vista en perspectiva de la mesita, con los cajones cerrados, y con la cubeta superior situada en posición desplazada 90° en relación a la posición que ocupa en la figura anterior; la figura 3 es una vista a mayor escala en sección longitudinal que muestra la disposición de la cubeta superior y la tapa corredera; la figura 4 es una vista en perspectiva de una cama formada por dos mesitas que constituyen los testereros de la misma, y la figura 5 es una vista similar, si bien en vez de una de las mesitas hay una placa que constituye cabezal.

La mesita de usos múltiples descrita consta en los dibujos de un cuerpo o caja -1-, dotada de una pluralidad de cajones -2- deslizables, que sobresalen indistintamente por dos caras opuestas de la caja -1-.

La base superior de la mesita está ocupada por una cubeta -3-, dotada de largueros exteriores -4-, cuya cubeta puede ajustarse en la parte superior del cajón -1-, en posiciones angulares distintas (figuras 1, 2 y 3,) siendo los largueros -4- los topes de introducción de la misma en la parte superior de la caja -1- (figura 3).

Esta cubeta presenta una tapa corrediza -5- deslizable a lo largo de ranuras -6- realizadas en la cara interna de los largueros -4-, cuya tapa puede sobresalir por dos lados opuestos, habiéndose previsto topes convencionales para

centrar su posición de cierre y evitar una extracción involuntaria.

Los laterales de la caja -1- presentan orificios -7- con medios de fijación a altura graduable, de un panel -8-, que constituye soporte para una colchoneta, utilizándose la mesita como cabezal de una cama, ya sea con dos cabezales formados por sendas mesitas (figura 4) o bien utilizando una placa convencional -9- (figura 5) en vez de una de las mesitas.

Como se deduce fácilmente de todo lo descrito y por la observación de los dibujos, la mesita resulta sumamente práctica puesto que, además de su utilidad para alojar la ropa y artículos propios del bebé o el niño, la cubeta -3-, con una colchoneta apropiada, puede utilizarse como vestidor para apoyar al bebé cuando se viste.

Más adelante la cubeta -3- puede utilizarse como pupitre y su tapa -5- constituye un tablero para escribir o dibujar.

Cuando el niño abandona la cuna, entonces la mesita se utiliza como testero de la cama del niño, conservando su utilidad como armario para acondicionar la ropa y artículos similares.

Serán independientes del objeto de la invención los materiales empleados en la construcción de los distintos componentes de la mesita, formas y dimensiones de la misma y cuantos detalles accesorios puedan presentarse, siempre y cuando no afecten a su esencialidad.

REIVINDICACIONES

1. Mesita de usos múltiples, caracterizada esencialmente por el hecho de que consta de un cuerpo a modo de caja, dotada de una pluralidad de cajones correderos que pueden salir, indistintamente, por dos caras opuestas del cuerpo, cuya base superior está dotada de bandeja o cubeta de poca altura, provista de una tapa corredera.

2. Mesita de usos múltiples, según la reivindicación 1, caracterizada por el hecho de que la cubeta superior comprende un cuerpo adaptable sobre la caja en dos posiciones angulares distintas entre sí.

3. Mesita de usos múltiples, según la reivindicación 1, caracterizada por el hecho de que la tapa corredera puede sobresalir indistintamente por dos lados opuestos de la cubeta, que dispone de medios de tope para impedir su extracción total.

4. Mesita de usos múltiples, según la reivindicación 1, caracterizada por el hecho de que, por lo menos en una de sus caras laterales, dispone de medios para el montaje amovible de un panel que arriestra a dos cabezales, uno de los cuales, por lo menos, es una mesita cuyo panel constituye la base para una colchoneta de una cama.

5. Mesita de usos múltiples.

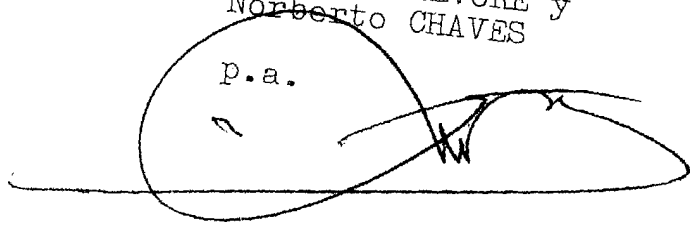
Todo ello según queda descrito en la presente memoria y resumido en las reivindicaciones contenidas al final de la misma, establecidas de acuerdo con el artículo 100 del vigente Estatuto sobre Propiedad Industrial, y que comprenden en

conjunto seis hojas foliadas, escritas a máquina por una so-
la de sus caras.

Barcelona, 22 de octubre de 1979

Alberto LIEVORE y
Norberto CHAVES

p.a.

A large, stylized handwritten signature or scribble that overlaps the 'p.a.' text and extends across the middle of the page.

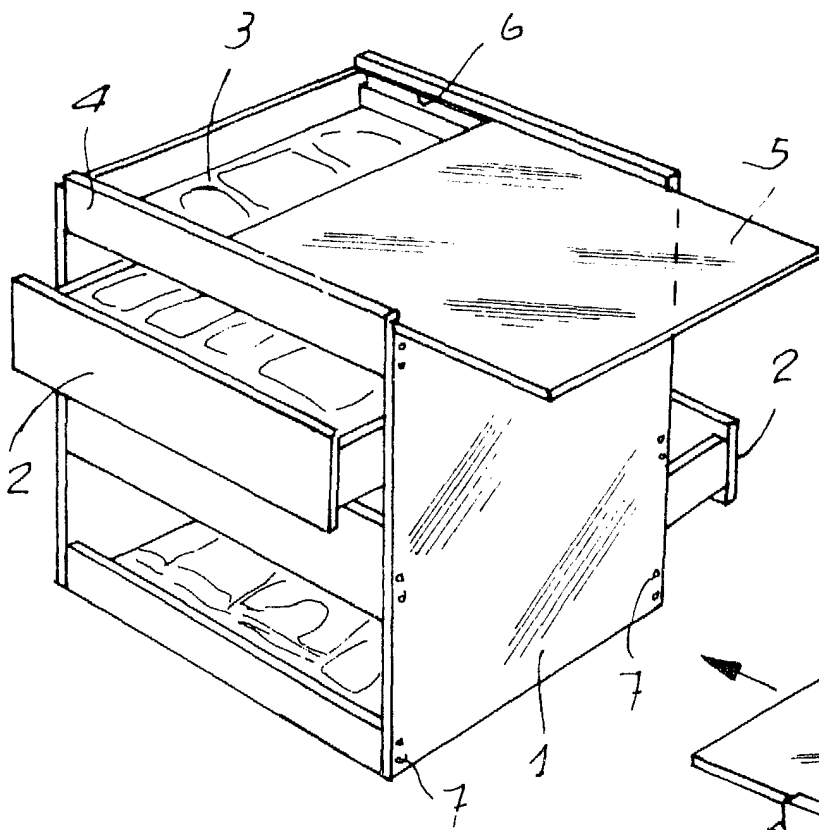


FIG. 1

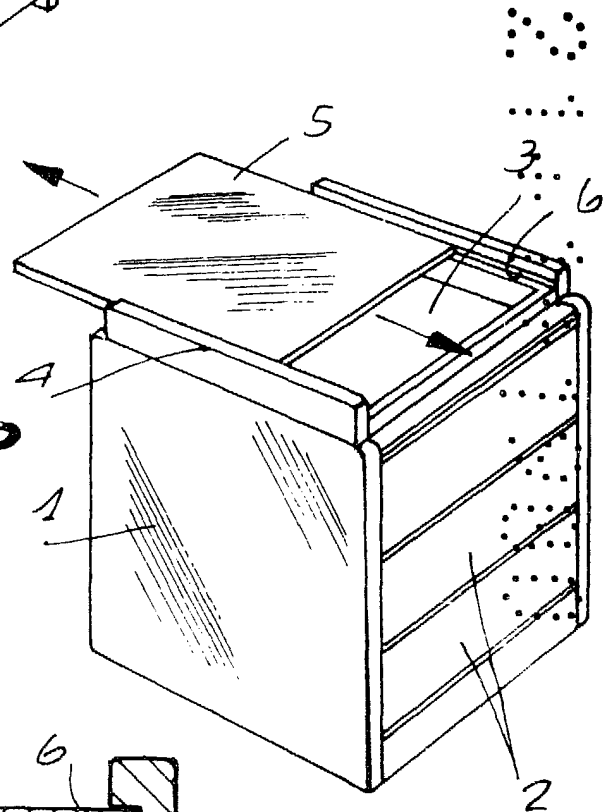


FIG. 2

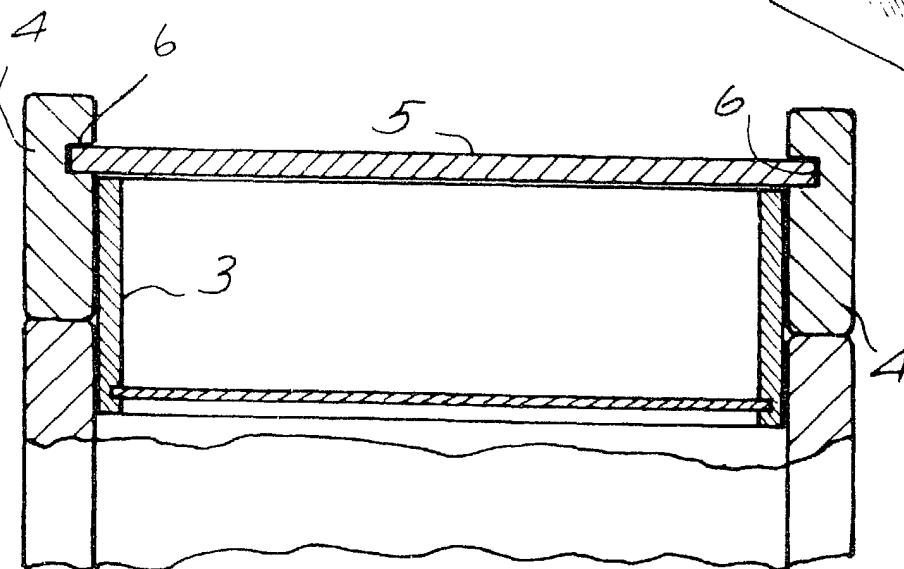


FIG. 3

Barcelona, 22 de octubre de 1979
p.a.

29.932/2

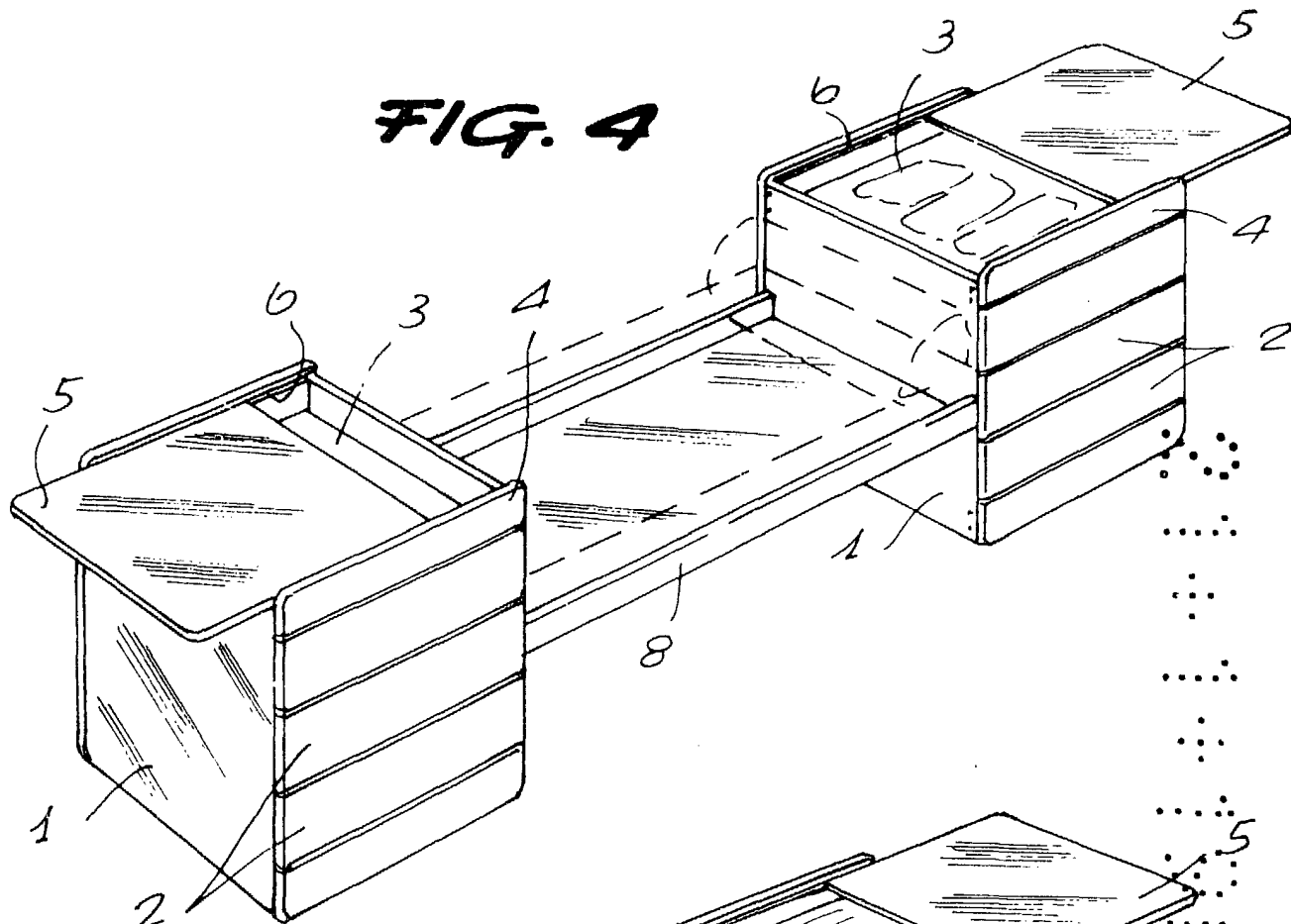


FIG. 4

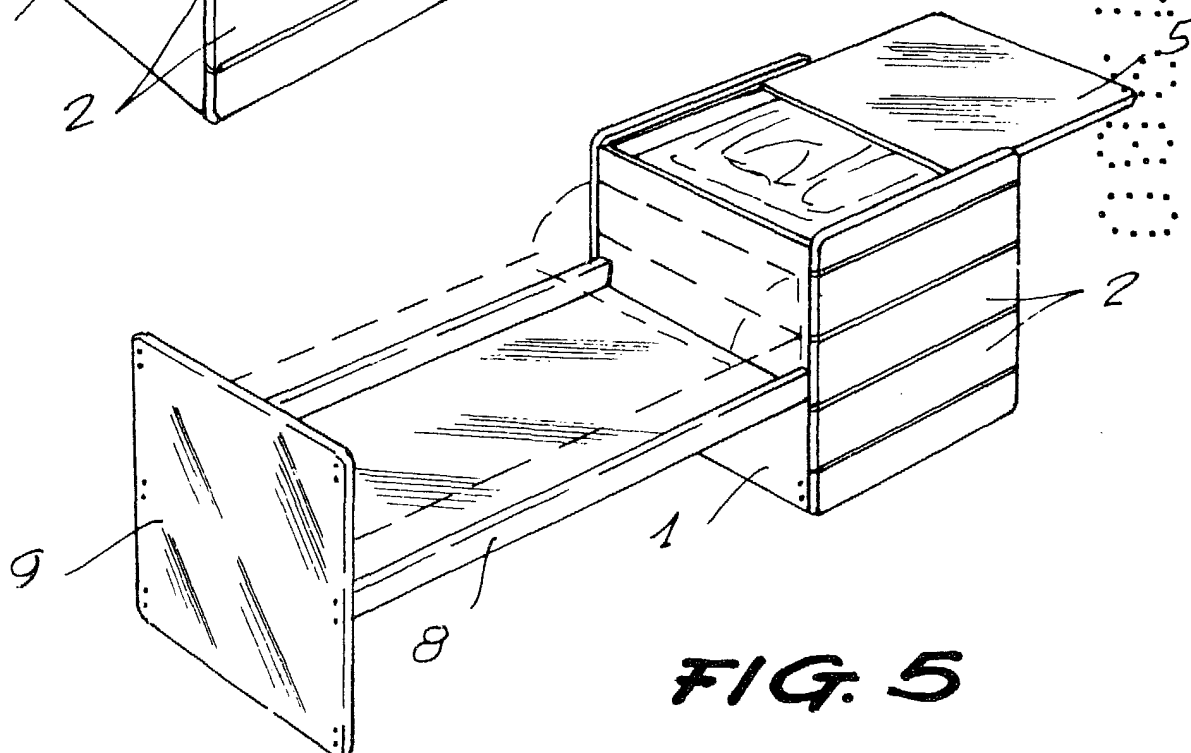


FIG. 5

Barcelona, 22 de octubre de 1979
p.a.

29.932/2