

MINISTERIO DE INDUSTRIA Y ENERGIA

Registro de la Propiedad Industrial



ESPAÑA

MODELO DE UTILIDAD

NUMERO	246559
FECHA DE PRESENTACION	22 OCT, 1979

Y

(30) PRIORIDADES	(31) NUMERO	(32) FECHA	(33) PAIS
------------------	-------------	------------	-----------

(4) FECHA DE PUBLICIDAD	(81) CLASIFICACION INTERNACIONAL
	G06F7/00

(64) TITULO DE LA INVENCION

"Comprobador de quinielas".

(7) SOLICITANTE (S)

D. BENITO MORON GUTIERREZ

(8) Domicilio DEL SOLICITANTE

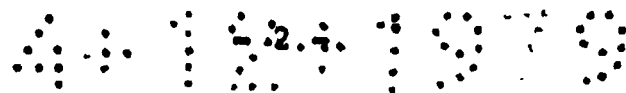
Avda. Alfonso XIII, 231 - 2º - 1ª - BADALONA. -/Barcelona)

(9) INVENTOR (S)

(10) TITULAR (S)

(11) REPRESENTANTE

D. JOAQUIN BOLIBAR PERA.-



MODELO DE UTILIDAD

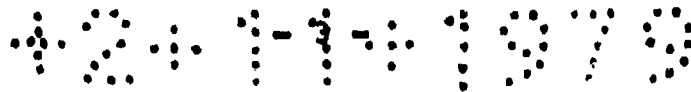
=====

Memoria descriptiva

5 El presente Modelo de Utilidad se refiere a  
un comprobador de quinielas el cual ha sido ideado y  
realizado de manera que permite verificar fácilmente  
al apostante los resultados acertados que el mismo ha  
señalado en el resguardo de su boleto, con los corres-  
pondientes signos y en las oportunas hileras y colum-  
10 nas respectivas.

El comprobador de quinielas de referencia tie-  
ne la ventaja, no sólo de que puede ser manejado sin  
problemas por el usuario, sino también de ser de cons-  
titución simple, ya que ello permite una fabricación  
15 sencilla que repercute favorablemente en el coste de  
dicho comprobador.

A tenor de todo ello, el comprobador de qui-  
nielas objeto del modelo se caracteriza porque consis-  
te en una plantilla de una sola pieza a modo de cajetín  
20 aplanado que presenta una pluralidad de aberturas dise-  
puestas en columnas e hileras, que por su contorno y dis-  
posición son coincidentes con las casillas impresas del  
boleto correspondiente a una apuesta que comprende las  
tres columnas, a cuyas aberturas están inicialmente uni-  
25 das por zonas debilitadas rompibles por presión sendas  
tapas que ostentan los signos convencionales impresos  
en las casillas, de manera que, separando del cajetín



los signos correspondientes a los aciertos, facilita la comprobación de los aciertos por parte del usuario, puesto que al disponer la plantilla sobre el resguardo, las aberturas desprovistas de tapa  
5 permitirán ver rápidamente los signos acertados.

Para facilitar una explicación más detallada, y la comprensión de lo sucintamente expuesto, se acompaña a la presente memoria descriptiva una hoja de dibujos en los que se ha representado un  
10 caso práctico de realización de un comprobador de quinielas de las características indicadas, que se cita tan sólo a título de ejemplo no limitativo del alcance del presente Modelo de Utilidad.

En dichos dibujos:

15 La figura 1 es una vista en alzado frontal del comprobador de quinielas de que se trata.

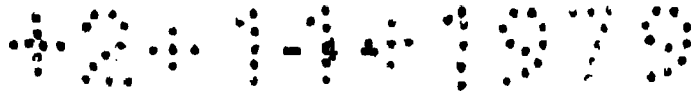
La figura 2 corresponde a una vista en sección vertical de dicho comprobador.

20 La figura 3 representa en detalle parcialmente y a mayor escala, el comprobador de quinielas visto en alzado frontal.

La figura 4 es una sección vertical correspondiente con la figura 3.

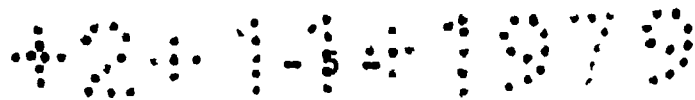
25 La figura 5 muestra, en una sección transversal, la forma de abrir las aberturas del comprobador para su utilización.

De acuerdo con las distintas figuras, el comprobador de quinielas que se describe consiste



en una plantilla de una única pieza de preferencia  
moldeada de un material plástico oportuno, a modo  
de cajetín aplanado -1- provisto de una pluralidad  
de aberturas -2- formadas entre unos tabiquillos  
5 -3- entrecruzados en el citado cajetín -1-, y dis-  
puestas en columnas e hileras correspondientes a  
una apuesta, que comprende tres columnas. Dichas  
aberturas -2- son de contorno cuadrado en ambas ca-  
ras del cajetín, hacia las cuales las aberturas se  
10 ensanchan a partir de una zona intermedia donde por  
medio de unas porciones -4- están unidas por dos bór-  
des lateralmente opuestos unas tapas -5- que no cu-  
bren totalmente la abertura respectiva, presentando  
las zonas de unión unas líneas de debilitamiento -6-  
15 para facilitar la rotura. Dichas tapas -5- osten-  
tan, como se aprecia en la figura 3, los signos con-  
vencionales impresos en las casillas del boleto de  
la manera convencional para las apuestas y las aber-  
turas -2- presentan una disposición coincidente con  
20 la de dichas casillas.

De preferencia, la longitud del cajetín  
-1- está en correspondencia con la altura de los im-  
presos correspondientes a los boletos de quinielas  
y como se puede observar en la figura 2 de los di-  
25 seños, los bordes extremos del cajetín se prolongan  
ligeramente por la cara posterior formando respecti-  
vos rebordes, lo cual determina que el cajetín pre-  
senta posteriormente una configuración substancial-



mente a modo de puente, de manera que, los bordes longitudinales superior e inferior del boleto están comprendidos entre dichos rebordes, lo cual permite que en la utilización del comprobador, al disponer este encima del resguardo del boleto correspondiente, se podrá desplazar el resguardo por debajo del comprobador y viceversa y siempre en posición centrada, debido al efecto de guiado mútuo que realizan los rebordes extremos y los bordes longitudinales del comprobador y del resguardo respectivamente.

De acuerdo con la referida estructuración, el apostante cuando conoce los resultados de la apuesta, rompe y retira las tapas -5- de las aberturas -2- correspondientes a cada signo - uno por hilera y columna - aplicando una fuerza -F- a la tapa en cuestión mediante cualquier elemento punzonador, apoyando en caso conveniente el cajetín -1- contra un soporte -7- , tal como se ilustra en la figura 5, con lo cual, se obtiene una plantilla que corresponde a los resultados de la apuesta. Después de lo cual, se coloca la plantilla sobre el resguardo, moviendo uno de los dos con respecto al otro, tal como se ha indicado anteriormente, de forma que la plantilla coincida con cada apuesta, de esta manera, las aberturas desprovistas de tapas cuyos signos coinciden con los marcados en las casillas, permiten al apostante apreciar rápidamente el número de resultados acertados en su pronóstico.

Aunque no se ilustra, el comprobador de quinielas según la forma de realización ilustrada puede comprender un elemento punzonador en combinación con el cajetín ilustrado, formado de preferencia de una sola pieza moldeada, cuyo punzonador puede estar constituido en uno de los extremos del cajetín, unido al mismo mediante pequeñas porciones de unión, que permiten una fácil separación del punzonador con respecto al cajetín rompiendo dichas porciones. Asimismo dicho elemento punzonador puede ser una pieza adicional moldeada o no independiente pero asociada al cajetín.

Como se desprende de la descripción que precede, el comprobador según la forma de realización ilustrada es de un sólo uso, es decir, cada comprobador sirve para las apuestas de una semana.

Asimismo, cabe señalar que las zonas -A- y -B- extremas del cajetín, permiten la aplicación de cualquier tipo de ornamentación, ya sea publicidad, inscripciones, etc,

Por supuesto, la pieza constitutiva del presente comprobador puede presentar una configuración substancialmente plana a modo de placa o lámina.

Como se aprecia en las figuras 1 y 2, el comprobador de quinielas es de un volumen muy reducido por ser de forma aplanada, lo que permite guardarlo fácilmente en una cartera, bolsillo, etc., lo cual hace posible tenerlo siempre a mano para su utilización.

1 2 3 4 5 6 7 8 9 0

lización, que como se ve por la descripción precedente, es muy simple.

5 Por lo demás, debe hacerse constar que el modelo, dentro de su esencialidad, puede ser llevado a la práctica en otras formas de realización que difieran tan sólo en detalle de la indicada únicamente a título de ejemplo en la descripción y en los dibujos a las cuales alcanzará asimismo la protección que se desea obtener. Por tanto, podrá fabricarse el comprobador de quinielas de referencia en cualquier configuración y tamaño y con los materiales y medios más adecuados, por quedar todo ello comprendido en el espíritu de las reivindicaciones siguientes.

10

15 N O T A

Se reivindica como objeto del presente Modelo de Utilidad:

1.- Comprobador de quinielas, caracterizado porque consiste en una plantilla de una sola pieza a modo de cajetín aplanado que presenta una pluralidad de aberturas dispuestas en columnas e hileras que por su contorno y disposición son coincidentes con las casillas impresas del boleto correspondientes a una apuesta que comprende las tres columnas, a cuyas aberturas están inicialmente unidas por zonas debilitadas rompibles por porción sendas tapas que ostentan los signos convencionales impresos en las casillas, de manera que, separando del cajetín las tapas que presentan los signos correspondientes a los aciertos facilita

20

25

44 128 1979

la comprobación de los aciertos por parte del usuario, puesto que al disponer la plantilla, sobre el reguardo, las aberturas desprovistas de tapa, permitirán ver rápidamente los signos acertados.

5

2.- Comprobador de quinielas.

Esta memoria consta de ocho páginas escritas por una sola cara.

BARCELONA, 22 OCT. 1979

P.A.



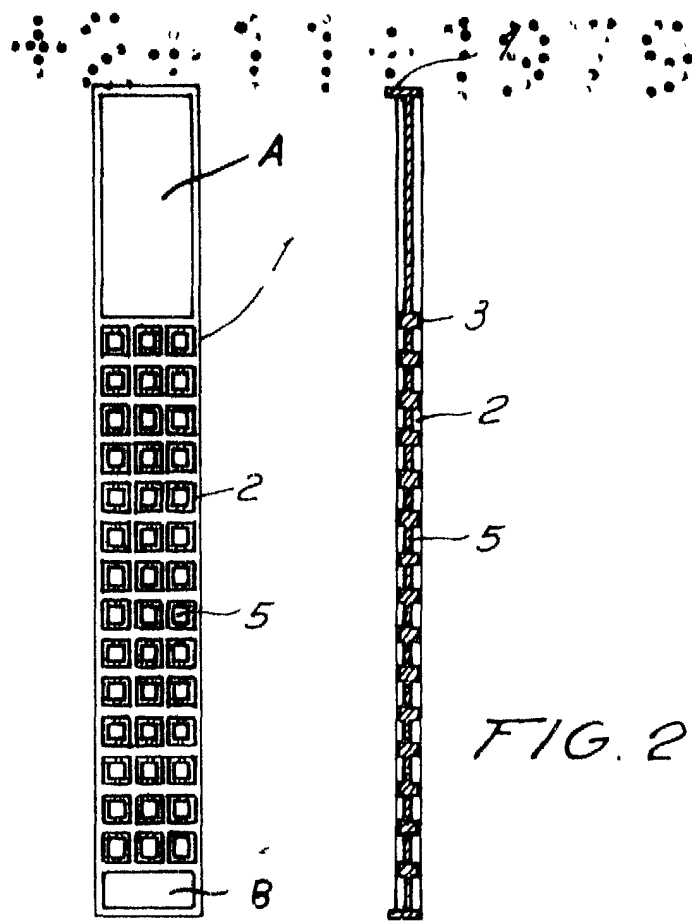


FIG. 1

FIG. 2

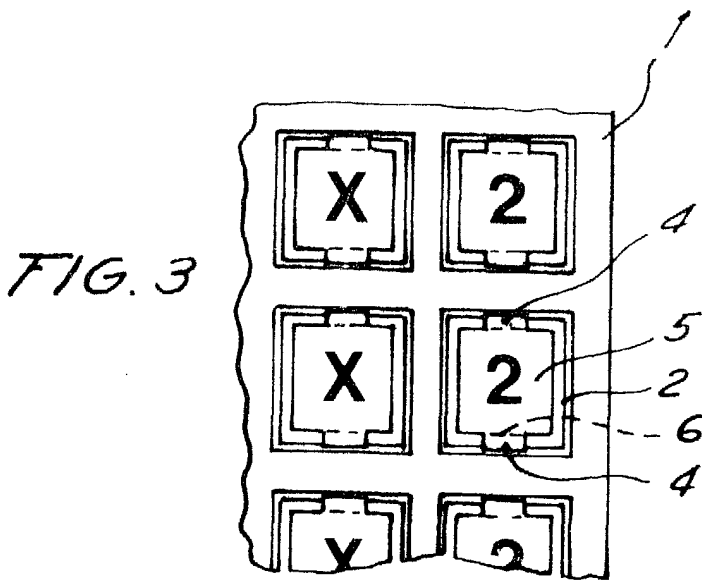


FIG. 3

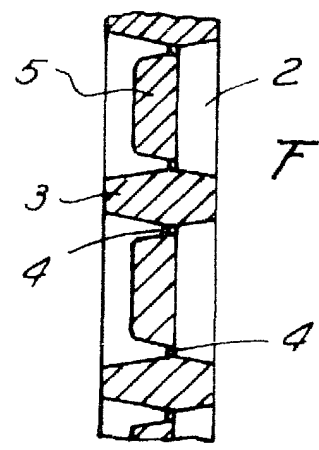


FIG. 4

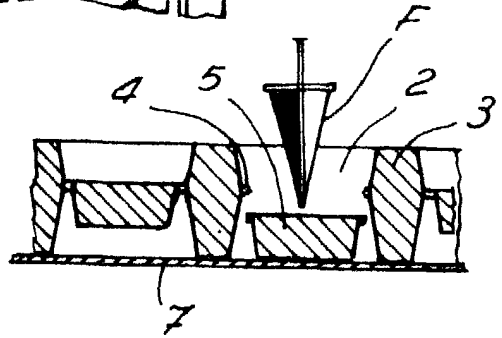


FIG. 5

Y TE AUTORIZACION