

AÑO 1959

Expediente núm.



246545

REGISTRO DE LA PROPIEDAD INDUSTRIAL

PATENTE DE INVENCIÓN

MEMORIA DESCRIPTIVA

que se acompaña a la solicitud de

una **PATENTE DE invención** por años, en España

a favor de

D. Angel Moros Yague, de nacionalidad

domiciliado en española

calle de Privilegio de la Unión, núm. 58

por:

PERFECCIONA TIENPOS EN LAS PRENSAS HIDRAULICAS MEDIANTE LA APLICAC
DE UN MECANISMO DE RECUPERACION HIDRAULICA"

Nº 12088

Agente Sr. NARANJO

246545



246545

MEMORIA DESCRIPTIVA

que se acompaña a una solicitud de patente de invención, por veinte años, para España y sus Posesiones, por PERFECCIONAMIENTOS EN LAS PRENSAS HIDRAULICAS MEDIANTE LA APLICACION DE UN MECANISMO DE RECUPERACION HIDRAULICA, a favor de don Angel Moros Yagüe, de nacionalidad española, residente en Zaragoza, Privilegio de la Unión nº 58.

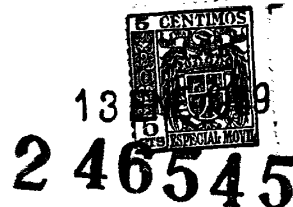
- - - - -

Hasta la fecha presente, los tipos de bombas hidráulicas conocidos, tienen su mecanismo de recuperación que funciona por medios mecánicos, consistentes en muelles.

5 Es indudable que el funcionamiento se lograría de una manera más perfecta y eficaz, aprovechando los medios hidráulicos, para la recuperación de la prensa; a lo cual tiende esta invención, para cuya mejor comprensión se acompañan dos hojas de planos, que muestran un ejemplo ilustrativo de la misma, citado a título de mero guión descriptivo. En dichos planos.

10

La fig. 1 es una vista en perspectiva de la prensa, permitiendo ver el mecanismo de recuperación hidráulica.



La fig. 2 es un despiece del aparato.

15 según la invención, tenemos una prensa hidráulica que funciona por los medios convencionales en el momento de realizar el trabajo de presión. Para su recuperación, aprovechando el mismo fluido que para lograr la presión, se ha dotado a la cabeza del bastidor de la prensa, un inversor (1) con su llave de mando de paso (9) placa circular frontal (7) con una proyección cilíndrica, y el cilindro-tuerca (8) y la prolongación (10). Este inversor tiene un conducto (3) por mediación del cual, una bomba apropiada manda el líquido o gas a presión. otro conducto (4) por el que pasa el fluido a presión para actuar sobre la cabeza del pistón que realiza el trabajo; y un tercer conducto tubular, que sirve para actuar la presión en la parte baja del pistón, para realizar así la recuperación. Por medio del mecanismo descrito se consigue la recuperación del pistón por medios hidráulicos, con independencia de los medios mecánicos convencionales.

20

25

30

Finalmente se hace constar que en la presente invención cabe cualquier variante de realización que no altere el espíritu de lo descrito, pudiéndose realizar en toda clase de potencias, dimensiones y materiales apropiados, sin limitación; contando el aparato descrito, además, con todos los medios mecánicos y de control necesarios para su más perfecto funcionamiento.

35

- - - - -

40 N O T A: - Descrito suficientemente lo que antecede, sólo resta consignar que lo que se declara propio y nuevo del solicitante, es lo contenido en las siguientes



REIVINDICACIONES

2 46545

45

1 - Perfeccionamiento en las prensas hidráulicas mediante la aplicación de un mecanismo de recuperación hidráulica, caracterizados por el hecho de que a la cabeza del bastidor de una prensa de las citadas, se acopla un aparato inversor, dotado de una llave de regulación de paso, que tiene un conducto tubular de entrada de fluido a presión, otro conducto por el que pasa el fluido a presión para actuar sobre la cabeza del pistón, y un tercer conducto tubular, que comunica con la parte baja del pistón, para actuar la presión del fluido sobre la misma, y realizar así la recuperación.

50

55

2 - PERFECCIONAMIENTOS EN LAS PRENSAS HIDRAULICAS MEDIANTE LA APLICACION DE UN MECANISMO DE RECUPERACION HIDRAULICA.

60

Todo según queda descrito en la presente memoria, que consta de tres hojas foliadas y mecanografiadas por una sóla cara, con un total de sesenta y una líneas, y dos hojas de planos que adjunto se acompañan.

Madrid, a 13 de enero de 1959.

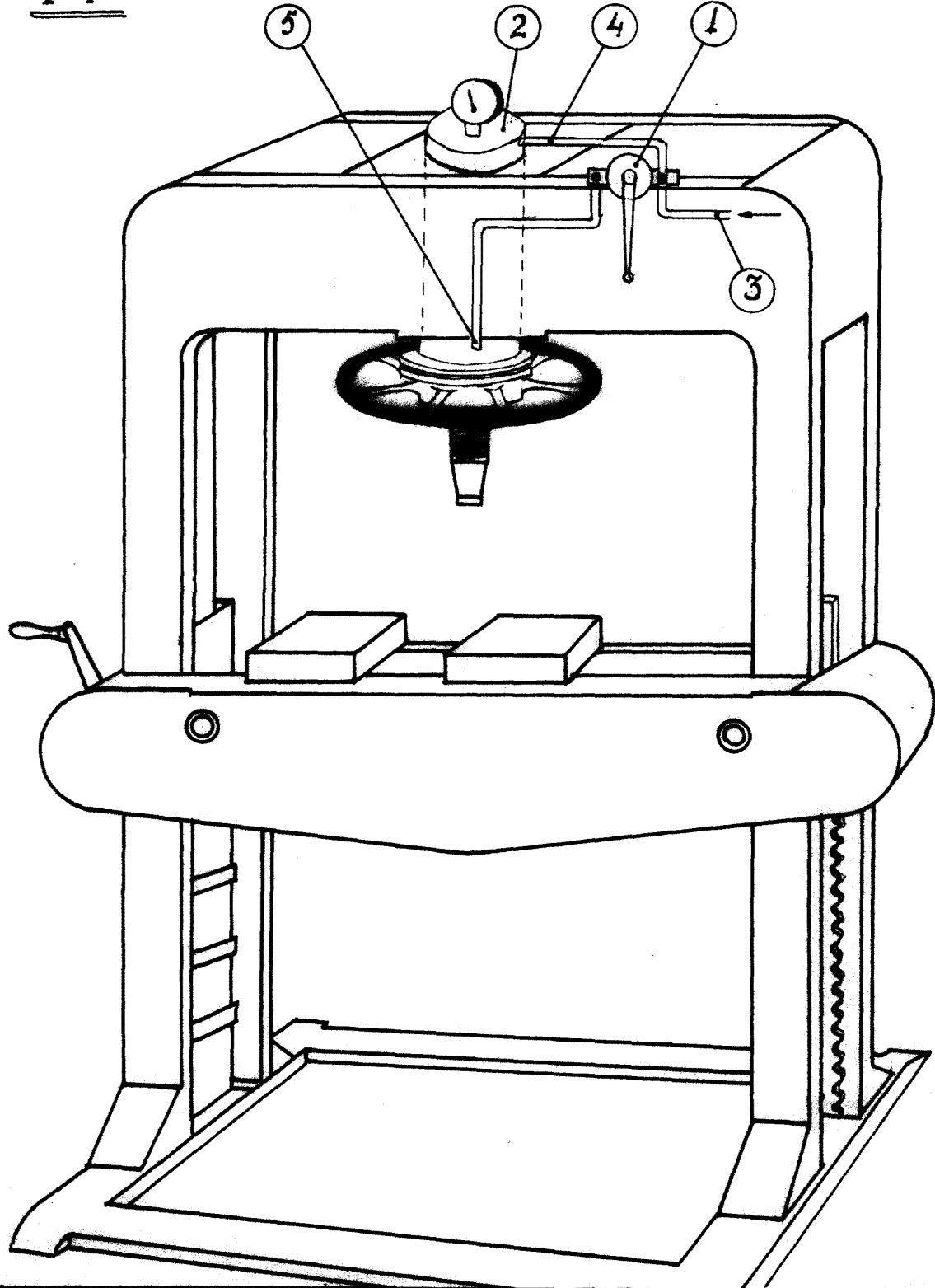
P.A.

Maravilla



246545

Fº 1º



ESCALA VARIABLE

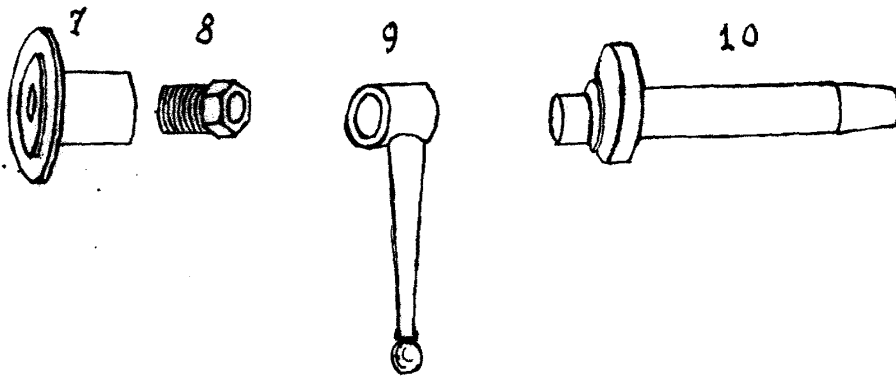
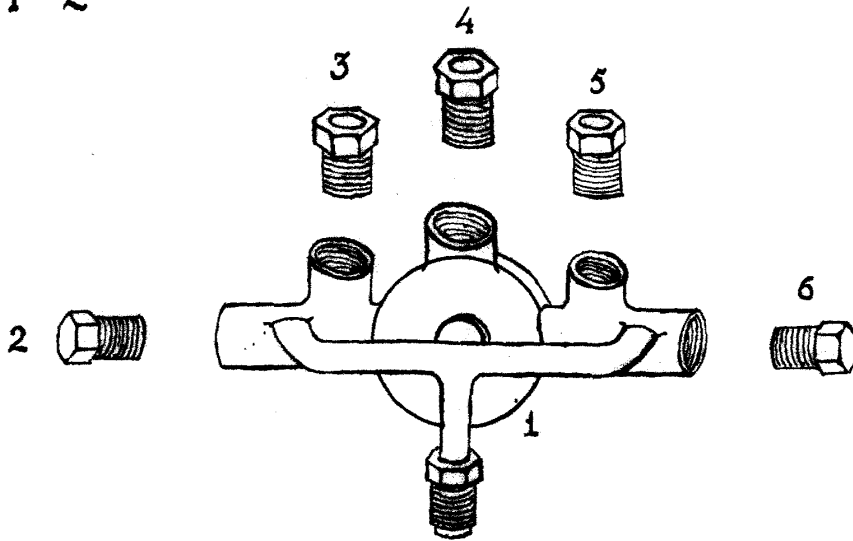
MADRID 13 ENERO 1954

Morales



246545

F° 2°



MADRID 13 ENERO 1959

Alvarez

ESCALA VARIABLE