

MINISTERIO DE INDUSTRIA Y ENERGIA

Registro de la Propiedad Industrial



ESPAÑA

10 ES	11	NUMERO	10 Y
	21	246.529/9	
	22	FECHA DE PRESENTACION	

16 JUN. 1980

MODELO DE UTILIDAD

30 PRIORIDADES:	31 NUMERO	32 FECHA	33 PAIS
-----------------	-----------	----------	---------

47 FECHA DE PUBLICIDAD	51 CLASIFICACION INTERNACIONAL
	F16 K 1102

54 TITULO DE LA INVENCIÓN
VALVULA DE REGULACION ENTRE CAMARA DE ALTA Y CAMARA DE BAJA EN MANORREDUCTORES.

71 SOLICITANTE (S)
DON LUIS CONESA DE LA CRUZ

DOMICILIO DEL SOLICITANTE
Joan Maragall, 120-122 SAN FELIU DE LLOBREGAT (BARCELONA)

72 INVENTOR (ES)

73 TITULAR (ES)

74 REPRESENTANTE
DON BERNARDO UNGRIA GOIBURU

1 El Estatuto vigente sobre Propiedad Industrial, de
26 de Julio de 1929, en su texto refundido publicado el 30
de Abril de 1930, establece los caracteres de patentabili-
dad de las invenciones de tipo industrial que tienen por
5 objeto obtener ventajas sobre lo ya conocido, admitiendo
por consiguiente como patentables, las nuevas máquinas, a-
paratos, instrumentos, procesos de fabricación, etc. La am
plitud de conceptos previstos como patentables, ha llevado
al legislador a aclarar (Artº. 46) que la enumeración con-
10 tenida en dicho cuerpo legal es puramente enunciativa y no
limitativa, haciéndola extensiva incluso a los descubrimien
tos de tipo científico (Artº. 47).

El Decreto de 26 de Diciembre de 1947, recogiendo
la Orden de 18 de Noviembre de 1935, confirma el criterio
15 legal de que también serán patentables los instrumentos, ob
jetos, o partes de los mismos, que aporten a la función a
que son destinados, un beneficio o efecto nuevo, y en defi
nitiva que constituyan una mejora sustancial sobre la ante
riormente conocido.

20 Pues bien, a tenor de lo expuesto, y en base al ar
ticulado que recoge los conceptos expresados, debe conside-
rarse, que la invención a que se refiere la presente memo
ria, constituye una novedad industrial, con características
y ventajas que la hacen merecedora del privilegio de explo-
25 tación exclusiva que por ella se solicita, premiando así
los méritos de quien aporta a la industria del país una me-
jora efectiva y precisamente comprendida entre las enuncia-
das por la Ley como patentables. (Arts. 46 y 47 en relación
con el 171, en su nueva redacción afectada por la Orden de
30 18 de Noviembre de 1.935).

1 La presente invención, según se expresa en el
enunciado de esta memoria descriptiva, se refiere a una
válvula de regulación que ha sido especialmente concebida
para ser situada entre la cámara de alta y la cámara de
5 baja de un manorreductor. Dicha válvula regula las presio-
nes e incorpora un filtro que evita la entrada de suciedad
de un modo fiable y seguro, ofreciendo una estructuración
muy sencilla que, además, permite su sustitución de una
manera rápida y sencilla.

10 La válvula que se preconiza está constituida por
un cuerpo tubular roscado parcialmente en su superficie ex-
terna, el cual está provisto de una cabeza extrema en la
que cuenta con un orificio axial coincidente con otro pre-
visto en un asiento interno, de teflón, en el que lateral-
15 mente se apoya una camisa tubular más corta que el cuerpo.

 Esta camisa constituye apoyo para un filtro que
se fija por rebatido y remachado del borde libre del cuer-
po, constituyendo apoyo para un resorte helicoidal, el cual
actúa sobre un obturador cilíndrico provisto de facetas la-
20 terales que, provisto en su extremo de un rebaje rematado
en una cabeza cónica y apoyándose en el asiento de teflón,
se prolonga al exterior en un apéndice.

 Así pues, la mencionada cabeza cónica actúa como
elemento obturador de la válvula sobre el asiento de te-
25 flón, produciéndose la apertura de la misma en contra de la
tensión del mencionado resorte y, realizándose el filtrado
cuando la válvula se encuentra abierta merced al filtro an-
teriormente mencionado que constituye además el asiento para
el resorte.

30 Para complementar la descripción que seguidamente

1 se va a realizar y con objeto de ayudar a una mejor compren-
sión de las características del invento, se acompaña la pre-
sente memoria descriptiva, como parte integrante de la mis-
ma, de una hoja única de planos en la que en su única figu-
5 ra y con caracter ilustrativo y no limitativo, se ha repre-
sentado una sección transversal de la válvula de regula-
ción entre cámara de alta y cámara de baja en manorreducto-
res, que constituye el objeto de la presente invención.

10 A la vista de esta figura puede observarse como
la válvula que se preconiza está constituida por un cuerpo
tubular 1, en cuya superficie externa existe un roscado
parcial 2, contando dicho cuerpo tubular con una cabeza ex-
trema 3 dotada de un orificio axial 4.

15 En el fondo del cuerpo tubular 1 y en correspon-
dencia con la mencionada cabeza 3, se sitúa un asiento de
teflón 5, dotado igualmente de un orificio axial 6 que es
coincidente con el orificio 4 existente en la aludida cabe-
za.

20 Sobre este asiento de teflón apoya, perimetral-
mente, una camisa tubular 7, cuya longitud es menor que la
del cuerpo 1 y que se ajusta interiormente al mismo.

25 Esta camisa 7 constituye a su vez, por su extre-
midad opuesta, apoyo para un filtro 8 el cual se fija
axialmente al conjunto anteriormente descrito mediante re-
batido y remachado del borde libre 9 del cuerpo tubular 1.

30 En el interior de la camisa 7 juega un obturador
cilíndrico 10 provisto de facetas laterales para permitir
el paso del líquido, estando este obturador 10 permanente-
mente solicitado por un resorte helicoidal 11 que descansa
sobre el propio filtro 8, a la vez que tal obturador presen-

1 ta, en su zona extrema opuesta, un escalonamiento cilíndri-
co 12 tras el que ofrece un sector troncocónico 13 encarga-
do de actuar sobre el asiento de teflón 6 para producir el
cierre, y más concretamente sobre la embocadura 14 del ori-
5 ficio 6 existente en el mismo.

Esta cabeza troncocónica 13 se prolonga axial-
mente en un apéndice cilíndrico 15 que, ofreciendo un diá-
metro menor que el de los orificios 4 y 6 correspondientes
a la cabeza 3 del cuerpo 1 y al propio asiento 5 de teflón,
10 se aloja en el interior de dichos orificios y emerge par-
cialmente al exterior constituyendo el elemento de acciona-
miento de la válvula.

Así pues, la apertura de la válvula se realiza
mediante la incidencia oportuna sobre el apéndice 15 en
15 contra de la tensión del resorte 11, con lo que la cabeza
13 se independiza del asiento 5 permitiendo el paso de lí-
quido y realizando una operación paralela de filtrado a
través del filtro 8.

20

25

30

1 Hecha la descripción a que se refiere la memoria
que antecede, es preciso insistir en que los detalles de
realización de la idea expuesta, pueden variar, es decir,
que pueden sufrir pequeñas alteraciones, basadas siempre
5 en los principios fundamentales de la idea, que son en esen-
cia los que quedan reflejados en los párrafos de la descrip-
ción hecha. En efecto, el Artículo 48 del Estatuto vigente
sobre Propiedad Industrial, establece como no patentables,
en su apartado tercero, "los cambios de forma, dimensiones,
10 proporciones y materias de un objeto ya patentado". fijando
así el criterio del legislador en el sentido de que paten-
tada una idea que pueda dar lugar a una realidad práctica
e industrializable, nadie podrá apoyarse en ella para, a
pretexto de haber introducido ligeras modificaciones, pre-
15 sentarla como nueva y propia.

Este principio, en cuanto al alcance de la protec-
ción del objeto patentado se refiere, se halla confirmado
por numerosas Sentencias del Tribunal Supremo, y entre -
20 ellas, como más terminantes, en las de fechas 16 de octubre
de 1954, 23 de enero de 1959, 20 de marzo de 1964 y otras.

Establecido el concepto expresado, en cuanto a la
amplitud que debe darse a la protección solicitada, se re-
dacta a continuación la Nota de Reivindicaciones, de acuer-
do con lo que se establece en el último párrafo del apar-
25 tado tercero del Artículo 100 de la Ley, sintetizando así
las novedades que se desean reivindicar:

NOTA DE REIVINDICACIONES

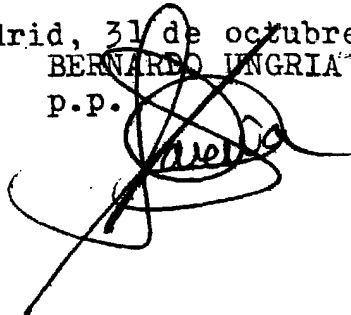
30 En resumen, el privilegio de explotación exclusi-
va que se solicita, recaerá sobre las reivindicaciones si-
guientes:

1 1a.- "VALVULA DE REGULACION ENTRE CAMARA DE ALTA
Y CAMARA DE BAJA EN MANORREDUCTORES".- caracterizada esen-
cialmente porque está constituida por un cuerpo tubular ros-
5 cado parcialmente por, el exterior y provisto de una cabeza
extrema en la que se ha previsto un orificio axial que coin-
cide con otro previsto en un asiento interno de teflón en el
que lateralmente se apoya una camisa tubular más corta que
el cuerpo, cuya camisa constituye apoyo para un filtro que
se fija por rebatido y remachado del borde libre del cuerpo
10 constituyendo apoyo para un resorte helicoidal que ~~actúa~~ so-
bre un obturador cilíndrico provisto de facetas laterales
que provisto en su extremo de un rebaje rematado en una ca-
beza cónica que apoyándose en el asiento de teflón se prolonga
al exterior en un apéndice.

15 2a.- Se reivindica por último como objeto, sobre el
que ha de recaer el Modelo de Utilidad que se solicita: "VAL-
VULA DE REGULACION ENTRE CAMARA DE ALTA Y CAMARA DE BAJA EN
MANORREDUCTORES".

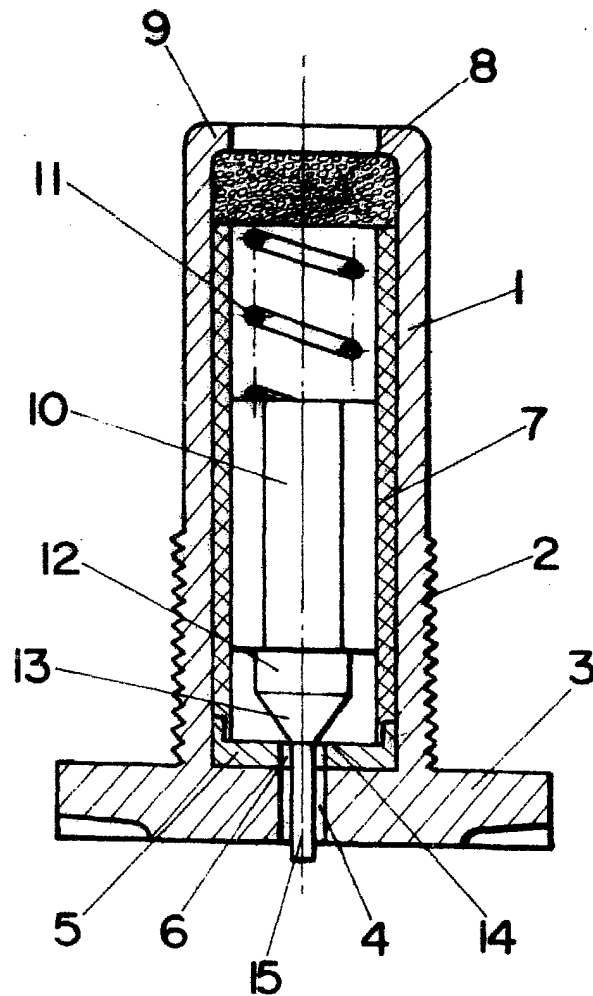
20 Todo conforme queda descrito y reivindicado en la
presente memoria descriptiva que consta de siete páginas meca-
nografiadas y dibujos adjuntos.

Madrid, 31 de octubre 1979
BERNARDO UNGRIA
P.P.



25

30



ESCALA VARIABLE
Madrid, 31 de Octubre de 1979
BERNARDO UNGRIA
P.P. *[Signature]*