

AÑO 1958.

Expediente núm. \_\_\_\_\_



246495.

# REGISTRO DE LA PROPIEDAD INDUSTRIAL

PATENTE DE INVENCIÓN.

## MEMORIA DESCRIPTIVA

*que se acompaña a la solicitud de*

una PATENTE DE INVENCIÓN por 20 años, en España

*a favor de*

D. Francisco Haro Tejero, de nacionalidad

española domiciliado en Calella (Barcelona)

calle de San Isidro, núm. 94.

*por:*

UNAS MEJORAS EN LOS EQUIPOS FRIGORÍFICOS AUTOMÁTICOS DE REDUCIDA POTENCIA".

Nº 10119

Agente Sr. Luis Durán Corretjer



246495.

2 4 6 4 9 5

PATENTE DE INVENCION

por 20 años

por "UNAS MEJORAS EN LOS EQUIPOS FRIGORIFICOS AUTOMATICOS DE REDUCIDA POTENCIA", a favor de D. Francisco Haro Tejero, de nacionalidad española, domiciliado en Calella (Barcelona) San Isidro, 94.

=====

MEMORIA DESCRIPTIVA

Por esta Patente de invención se divulgan unas mejoras en los equipos frigoríficos automáticos de reducida potencia. Representan estos perfeccionamientos una aportación más para facilitar la producción de frío en cámaras y depósitos de productos perecederos anexos a los centros de producción y en los locales de distribución.

En los dibujos que a título de ejemplo se adjuntan a esta memoria se representa esquemáticamente el conjunto de un equipo frigorífico equipado de acuerdo con los

2 464 95



actuales perfeccionamientos.

- En los dibujos, -1- es el compresor de simple efecto, -2- la bancada del compresor, -3- un condensador normal refrigerado por aire y montado sobre la misma bancada -2-;
5. -4- es el depósito de gas refrigerante, -5-6- y -7- son los tubos flexibles o rígidos que enlazan; el -6-, el compresor -1- con el condensador -3-; el -7-, el condensador -3- con la válvula de paso -8- y el -5-, el compresor -1- con la válvula de paso -9-.
10. Las válvulas -8- y -9- se comunican respectivamente con idénticas -10-11-; la -10-, se une con la de expansión automática -12-, ésta, con el serpentín productor de frío -13- y finalmente éste con -14- que es la de retención.

- Todo cuanto no afecte, altere, cambie o modifique la esencia de las mejoras descritas, será variable a los efectos de la actual Patente.
- 15.

N O T A.

- Se reivindica como objeto de esta Patente de invención:
- 1.- Unas mejoras en los equipos frigoríficos automáticos de reducida potencia, caracterizadas porque el compresor de simple efecto, queda montado sobre la misma bancada sobre la cual se sujeta un condensador normal refrigerado por aire.
- 20.
- 2.- Las propias mejoras de la reivindicación anterior, caracterizadas porque la tubería de enlace desde el condensador al evaporador se resuelve por tubo flexible, intercalando dos válvulas de paso consecutivas y una de retención a la entrada del evaporador.
- 25.
- 3.- Las propias mejoras de las reivindicaciones anteriores, caracterizadas porque a la salida del evaporador se sitúa una válvula automática de expansión y luego otras dos consecutivas de paso, enlazándose desde éstas con el compresor por otro tubo flexible.
- 30.



Sean cuales fueren las circunstancias que concurran en la esencialidad de la Patente de invención definida en las anteriores reivindicaciones, cuyo objeto es:

- 4.- "UNAS MEJORAS EN LOS EQUIPOS FRIGORIFICOS AUTOMATICOS
5. DE REDUCIDA POTENCIA".

Consta la presente memoria de tres hojas foliadas, mecanografiadas por una sola cara y del dibujo adjunto.

Barcelona, nueve de diciembre de mil novecientos cincuenta y ocho.

P.A. de D. Francisco Haro Tejero,

L. DURAN  
P. P.

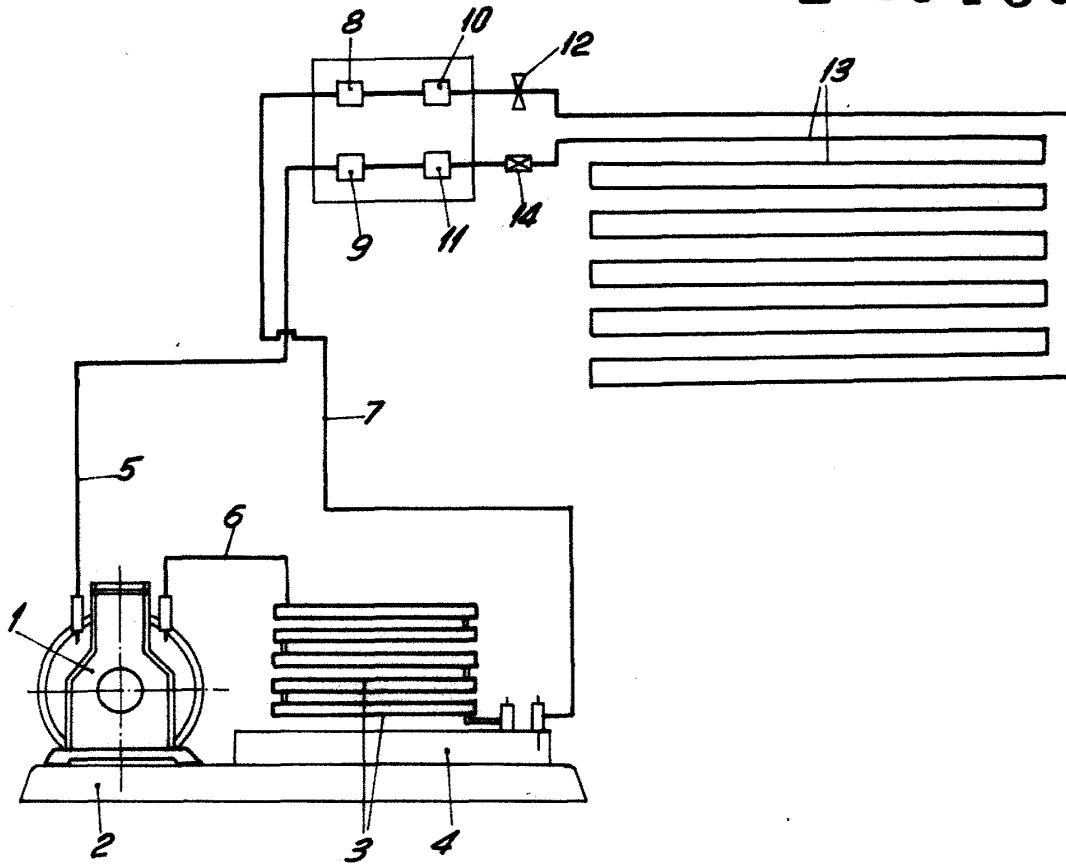


D. FRANCISCO HARO TEJERO

HOJA UNICA



2 464 35



BARCELONA, 9 DICIEMBRE DE 1958

L. DURAN  
P.P.

ESCALA VARIABLE