



ESPAÑA

⑩ Y

⑪ HUMERO
246.477

⑫ FECHA DE PRESENTACION
29-10-79

⑬ ES

MODELO DE UTILIDAD

1 ABR. 1980

JF/MCH

⑨ PRIORIDADES:

⑩ NUMERO

⑪ FECHA

⑫ PAIS

⑬ FECHA DE PUBLICIDAD

⑭ CLASIFICACION INTERNACIONAL
G02 B5/10

⑮ TITULO DE LA INVENCIÓN
ESPEJO AUXILIAR PERFECCIONADO, PARA OBSERVACION VIAL.

⑯ SOLICITANTE (S)
CRICURSA. CRISTALES CURVADOS, S.A.

DOMICILIO DEL SOLICITANTE
Diputación 172 BARCELONA 11

⑰ INVENTOR (ES)

⑱ TITULAR (ES)

⑲ REPRESENTANTE
D. BERNARDO UNGRIA GOIBURU

141000

1 El Estatuto vigente sobre Propiedad Industrial, de
26 de Julio de 1929, en su texto refundido publicado el 30
de Abril de 1930, establece los caracteres de patentabili-
5 objeto obtener ventajas sobre lo ya conocido, admitiendo
por consiguiente como patentables, las nuevas máquinas, a-
paratos, instrumentos, procesos de fabricación, etc. La am
plitud de conceptos previstos como patentables, ha llevado
al legislador a aclarar (Artº. 46) que la enumeración con-
10 tenida en dicho cuerpo legal es puramente enunciativa y no
limitativa, haciéndola extensiva incluso a los descubrimieno
tos de tipo científico (Artº. 47).

15 El Decreto de 26 de Diciembre de 1947, recogiendo
la Orden de 18 de Noviembre de 1935, confirma el criterio
legal de que también serán patentables los instrumentos, ob
jetos, o partes de los mismos, que aporten a la función a
que son destinados, un beneficio o efecto nuevo, y en defin
nitiva que constituyan una mejora sustancial sobre lo anter
riormente conocido.

20 Pues bien, a tenor de lo expuesto, y en base al ar
ticulado que recoge los conceptos expresados, debe conside-
rarse, que la invención a que se refiere la presente memo-
ria, constituye una novedad industrial, con características
y ventajas que la hacen merecedora del privilegio de explo-
25 tación exclusiva que por ella se solicita, premiando así
los méritos de quien aporta a la industria del país una me-
jora efectiva y precisamente comprendida entre las enuncia-
das por la Ley como patentables. (Arts. 46 y 47 en relación
con el 171, en su nueva redacción afectada por la Orden de
30



1 La presente invención, según se expresa en el
enunciado de esta memoria descriptiva, consiste en un espe
jo auxiliar para observación vial, que ha sido considera-
blemente perfeccionado en algunos aspectos fundamentales,
5 en orden a mejorar su estructura y eficacia.

En líneas generales, se trata de un espejo
auxiliar destinado a facilitar en toma de gran ángulo, la
observación de accesos o salidas difíciles, tales como
cruces en calles estrechas, salidas de garaje, etc.

10 Concretamente el espejo auxiliar comprende una
superficie especular cóncava provista de un bordón sobre
el que se fijan mediante garras tres brazos solidarios de
una placa, estando la citada placa fijada mediante dos
ejes de articulación perpendiculares entre sí, a un sopor-
te mural, lo que permite la posibilidad de regular en
15 180°, tanto en sentido horizontal como en vertical, la po-
sición del espejo.

Para complementar la descripción que seguida-
mente se va a realizar y con el fin de ayudar a la mejor
20 comprensión de las características del invento, se acompa-
ña con la presente memoria descriptiva un juego de dibujos
donde se ha representado lo siguiente:

La figura 1ª muestra una vista en perspectiva
y en despiece de todos los elementos que componen el espe-
jo auxiliar.
25

La figura 2ª corresponde a una vista en sec-
ción diametral del citado espejo auxiliar objeto de la pre-
sente invención.

30 Como puede observarse, a tenor de los planos
comentados, el espejo auxiliar está constituido por una



1 superficie 1 especular cóncava cuyo borde se encuentra
guarnecido por un bordón 2.

5 Sobre el bordón 2 se fijan tres o más garras 3
previstas en otros tantos brazos de fijación 4 solidarios
de una placa central 5. Uno de los brazos 4' presenta una
fijación amovible sobre la citada placa 5.

10 A la placa central 5 queda vinculada posterior-
mente una cartela 6 a la que se conecta con posibilidad de
articulación, un brazo 7 aceptado por un entregirado salo-
mónico que determina un plano perpendicular a la cartela 6

El brazo 7 queda vinculado con posibilidad de
articulación sobre un soporte 8 que es susceptible de fi-
jarse sobre un mural 9.

15 El brazo amovible 4' presenta en su extremo
opuesto a la garra 3, una ranura 10 longitudinal que permi-
te la regulación del citado brazo 4' en su fijación sobre
un orificio 11 de la placa central 5.

20 A base de esta constitución, la articulación
entre la cartela 6 y el brazo 7, y la también articulación
entre la cartela 7 y el soporte 8, determinan dos ejes de
giro perpendiculares entre sí que determinarán la orienta-
ción del espejo, posibilitando entre ambos la regulación
en 180°, tanto en sentido horizontal como en sentido ver-
tical del espejo.

25 Con esta constitución se consigue la observa-
ción de accesos o salidas difíciles, tales como cruces en
calles estrechas o salidas de garaje, facilitando la obser-
vación de tomas en gran ángulo.



1 Hecha la descripción a que se refiere la memoria
que antecede, es preciso insistir en que los detalles de
realización de la idea expuesta, pueden variar, es decir,
que pueden sufrir pequeñas alteraciones, basadas siempre
5 en los principios fundamentales de la idea, que son en esen-
cia los que quedan reflejados en los párrafos de la descrip-
ción hecha. En efecto, el Artículo 48 del Estatuto vigente
sobre Propiedad Industrial, establece como no patentables,
en su apartado tercero, "los cambios de forma, dimensiones,
10 proporciones y materias de un objeto ya patentado" fijando
así el criterio del legislador en el sentido de que paten-
tada una idea que pueda dar lugar a una realidad práctica
e industrializable, nadie podrá apoyarse en ella para, a
pretexto de haber introducido ligeras modificaciones, pre-
15 sentarla como nueva y propia.

Este principio, en cuanto al alcance de la protec-
ción del objeto patentado se refiere, se halla confirmado
por numerosas Sentencias del Tribunal Supremo, y entre -
ellas, como más terminantes, en las de fechas 16 de octubre
20 de 1954, 23 de enero de 1959, 20 de marzo de 1964 y otras.

Establecido el concepto expresado, en cuanto a la
amplitud que debe darse a la protección solicitada, se re-
dacta a continuación la Nota de Reivindicaciones, de acuer-
do con lo que se establece en el último párrafo del apar-
25 tado tercero del Artículo 100 de la Ley, sintetizando así
las novedades que se desean reivindicar:

NOTA DE REIVINDICACIONES

30 En resúmen, el privilegio de explotación exclusi-
va que se solicita, recaerá sobre las reivindicaciones si-
guientes:

1980

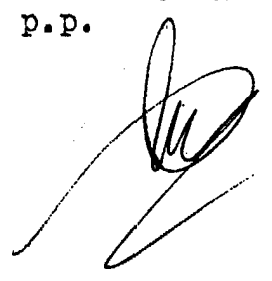
1
5
10
15
20
25
30

1a.- "ESPEJO AUXILIAR PERFECCIONADO, PARA OBSERVACION VIAL".- del tipo constituido por una superficie especular convexa, caracterizado esencialmente porque en el borde del espejo guarnecido por un bordón se fijan tres o más garras previstas en otros tantos brazos de fijación solidarios a una placa central a la que se vincula una cartela a la que se conecta con posibilidad de articulación un brazo afectado por un entregirado salomónico que determina un plano perpendicular a la cartela, al cual se vincula con posibilidad de articulación un soporte mural fijo, de modo que se constituyen dos ejes de giro perpendiculares entre sí - que determinan la orientación del espejo; todo ello con la particularidad de que al menos uno de los brazos de fijación está amoviblemente solidario en la placa central facultando su extracción y/o regulación.

2a.- Se reivindica por último como objeto sobre el que ha de recaer el Modelo de Utilidad que se solicita: "ESPEJO AUXILIAR PERFECCIONADO, PARA OBSERVACION VIAL".

Todo conforme queda descrito y reivindicado en la presente memoria descriptiva que consta de seis páginas mecanografiadas y dibujos adjuntos.

Madrid, 29 de Octubre de 1979
BERNARDO UNGRIA
p.p.



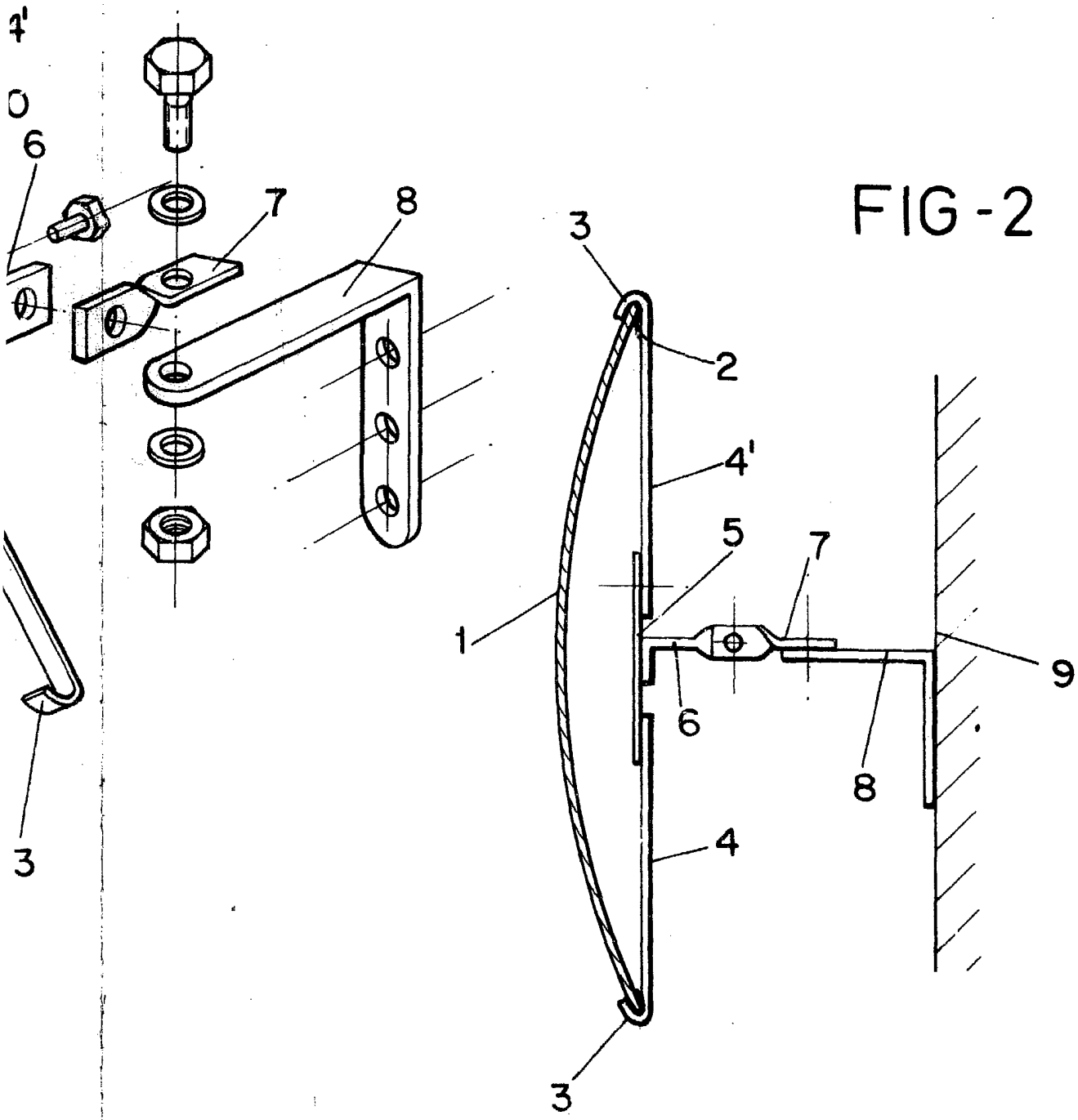


FIG-2

ESCALA VARIABLE

Madrid, de octubre de 1979

BERNARDO UNGRIA

P. P.