

Nº .....

Expediente núm. .....



240470

# REGISTRO DE LA PROPIEDAD INDUSTRIAL

**PATENTE DE** OBJETOS DE ARTESANÍA .....

## MEMORIA DESCRIPTIVA

*que se acompaña a la solicitud de*

una **PATENTE DE** OBJETOS DE ARTESANÍA ..... años, en España

*a favor de*

Don Juan Bautista SANJE BORDHAT ....., de nacionalidad

española ..... domiciliado en VILLAVIEJA .....

calle de Bobadilla Vieja ..... núm. 22

*por:*

PERFECCIONAMIENTOS INTRODUCIDOS EN LA MÁQUINA AUTOMÁTICA  
NÚMERO 245.356 por: PERFECCIONAMIENTOS EN LOS APARATOS  
DE REGISTRO DE VOTACIONES.

Nº 12406

Agente Sr. D. Agustín Díaz Utrera.

246474

246474



MEMORIA DESCRIPTIVA  
=====

Correspondiente a un PRIMER CERTIFICADO DE ADICION ,  
por veinte años en España a favor de Don Juan Bautista  
SISUI BORONAT, de nacionalidad española, residente en  
VALENCIA, Gobernador Viejo número 22, por: "PERFECCIONA-  
MIENTOS INTRODUCIDOS EN LA PATENTE PRINCIPAL NUMERO  
245.356 por: PERFECCIONAMIENTOS EN LOS ALIMENTADORES DE  
RECEPTORES A TRANSISTORES".

-----

Los perfeccionamientos que se van a describir  
se refieren a la Patente principal numero 245.356 a nom-  
bre del mismo titular que el presente expediente.

La patente en cuestión se refiere a perfecciona-  
5.- mientos en los alimentadores de receptores a transistores,

246474



- consistente sustancialmente en la realización de un esquema constituido por una bobina que se conecta a la red que actúa sobre dos inducidas una de las cuales se destina a recibir el alumbrado piloto y la otra a actuar sobre un rectificador de corriente que en serie se hace llegar la conexión a un silenciador colocado inmediatamente antes, de la batería en tampón y que por tanto ha de actuar a su vez alimentando al receptor transistor.
- 5.-
- 10.- Todos los inventos en su primera fase de adaptación presentan alguna posibilidad de mejoramiento, como consecuencia de la experiencia, que unas veces pueden lograrse por introducción de elementos no contenidos en la idea primitiva pero impuestos por la realidad que se refleja a través de la experiencia.
- 15.-
- Otras veces la experiencia y análisis de los observado lleva a la conclusión de que alguna de las precauciones o medidas adoptadas con la inclusión de tal o cual elemento eran excesivas y se aconseja la supresión del elemento que resulta ser inútil.
- 20.-
- Y finalmente puede la investigación práctica sentar como conclusión de que algún elemento constitutivo de la primera idea no está acoplado en su mejor situación y es por tanto susceptible de mejor acoplamiento con mejora del rendimiento general del esquema.
- 25.-
- Los últimos experimentos realizados con el invento que nos ocupa, nos han permitido modificar sustancialmente el mismo, logrando una eficacia en su rendimiento y magnitud que era insospechada.
- 30.-
- En primer lugar y con relación a la bobina trans-



5.- formadora, nos encontramos conque se puede suprimir el bobinado secundario que alimenta a la lámpara piloto con lo que aumenta notablemente el espacio interior del transformador y permite aumentar la sección del inducido ganando el conjunto, con ello, una mayor capacidad acompañada de mayor rendimiento.

10.- Quede claro que la supresión de este bobinado secundario no exige la supresión de la lámpara piloto de presencia imprescindible, por lo que se la conecta a las bornas de entrada de la corriente transformada del rectificador.

15.- También la experiencia nos demuestra que la lámpara silenciadora no es imprescindible ya que la batería tampón cumple al mismo tiempo que su función específica la de silenciacón absorbiendo los ruidos del alternador.

20.- Por último aprovechando uno de los hilos conductores de la corriente de 125 V. para conectarlo con dicha corriente se aumenta de modo insospechado el volumen del sonido y se amortiguan profundamente los ruidos parásitos.

Los experimentos realizados con rectificadores de Germanio, Lámpara, Cuprox y Silicio no mejoran absolutamente el dispositivo, si va alimentado con rectificador de Selenio, como es el previsto en el invento.

25.- En cuanto a la batería la experiencia nos ha demostrado que no es susceptible de mejora con los elementos con que contamos actualmente en España por lo que persistimos en el empleo de las de óxido de plomo.

30.- No obstante está previsto que tanto en lo referente al rectificador de Selenio como en cuanto a la



batería, están próximos a nacer ligeros perfeccionamientos, no sustanciales, pero que prácticamente aún no se encuentran refrendados por suficiente experiencia para traerlos a este escrito.

5.-

Acompañamos dibujo en el que se muestra un esquema técnico-teórico en el que se fundamentaría una realización práctica si bien los elementos constitutivos no es preciso que se encuentren en la relación de distancia con que aparecen en el esquema sino que se pueden agrupar bien en agregado aparte o bien acoplán-

10.-

doslos en los espacios disponibles dentro de la misma caja del radio-receptor y hacemos constar de una manera expresa que el dibujo se acompaña para facilidad de exposición y a título de referencia, pero sin carácter limitativo alguno.

15.-

En la figura se representa por (1) la bobina que se conecta a la red y por (2) la bobina inducida alimentadora del circuito que establecemos. La lámpara piloto (3) va intercalada entre los bornes de entrada del rectificador, y va debidamente shuntada, siendo (4) el rectificador, cuyos reóforos de salida alimentan a la batería (5) también por las conexiones (6). Al final del esquema se representa al radio-receptor (7) debidamente conectado.

20.-

25.-

Descrito suficientemente los perfeccionamientos así como una manera de llevarlo a la práctica se hace constar de una manera expresa que es susceptible de mejoras de detalle siempre que no afecten a su fundamento.

30.-

N O T A  
= = = =



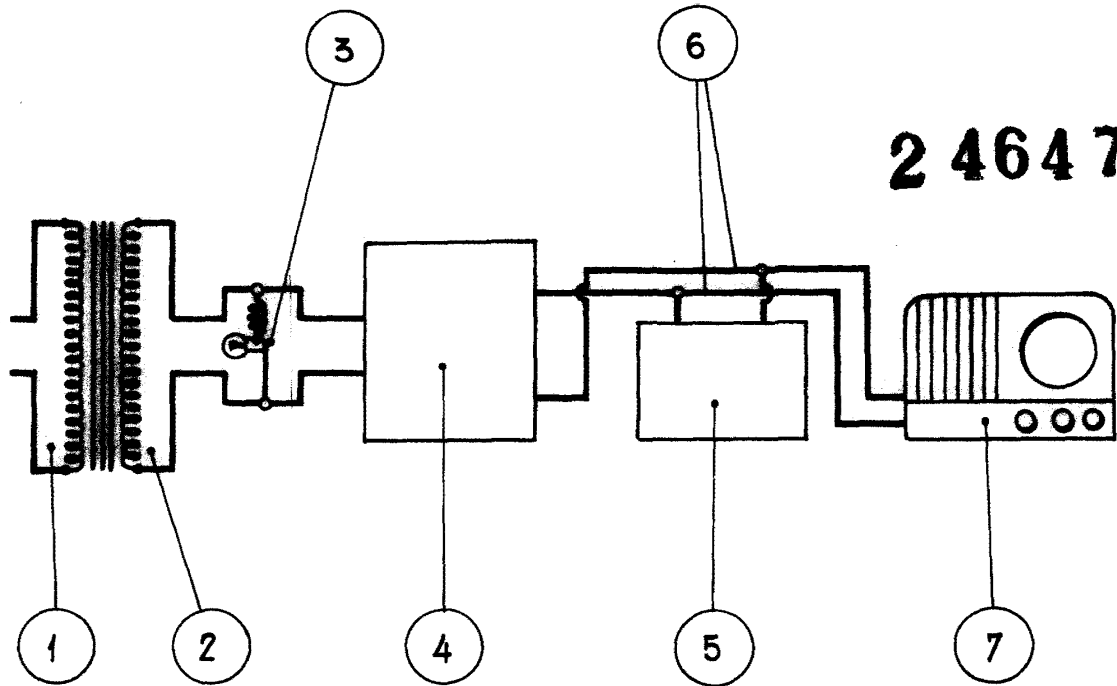
En resumen: El Primer Certificado de Adición, recaerá sobre las particularidades de las siguientes

R E I V I N D I C A C I O N E S

- 5.- 1ª.- Perfeccionamientos introducidos en la Patente Principal número 245.356 por: Perfeccionamientos en los alimentadores de receptores a transistores, caracterizados por constar de un transformador cuyo primario es susceptible de conexión a red de corriente alterna cuyo secundario presenta salida a tensión correspondiente a la de una batería tampón de fuerza electromotriz proporcional al número de transistores intercalándose en serie un rectificador en seco entre cuyos bornes de entrada y debidamente shuntada va una lámpara piloto.
- 10.- 2ª.- PERFECCIONAMIENTOS INTRODUCIDOS EN LA PATENTE PRINCIPAL NÚMERO 245.356 POR: PERFECCIONAMIENTOS EN LOS ALIMENTADORES DE RECEPTORES A TRANSISTORES".

- 15.- Todo tal y como queda descrito y reivindicado en la presente memoria que consta de cinco hojas escritas a máquina por una sola de sus caras y se ilustra con los dibujos que a la misma se acompañan.

- 20.- Madrid 12 Enero de 1.959



246474

18 de abril de 1969 de número de .050

Escala variable.