



ESPAÑA

19 ES. 11 21 22

NUMERO: 246466

FECHA DE PRESENTACION: 16 FEB. 1980

10 Y

MODELO DE UTILIDAD 16 FEB. 1980

30 PRIORIDADES:

31 NUMERO

32 FECHA

33 PAIS

47 FECHA DE PUBLICIDAD

51 CLASIFICACION INTERNACIONAL

E 06 B 5/10

54 TITULO DE LA INVENCION

MAMPARA DE SEGURIDAD.

71 SOLICITANTE (S)

D. ALEJANDRO EGEA JIMENEZ.

DOMICILIO DEL SOLICITANTE

Barcelona, calle Genova nº 2.

72 INVENTOR (ES)

73 TITULAR (ES)

el solicitante.

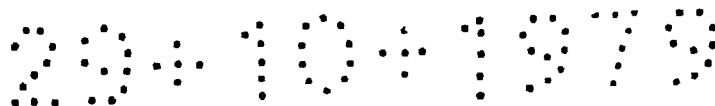
74 REPRESENTANTE

D. JAIME MAYOL ROCA.

Es objeto de la idea de este modelo de utilidad, como su enunciado indica, una mampara de seguridad, principalmente aplicable a establecimientos o comercios expendedores directamente al público de productos o materias, tales como farmacias, tiendas de productos alimenticios y similares, mediante la cual se posibilita prevenir e impedir el atraco o asalto en las horas en que el establecimiento permanece abierto al público, cumpliendose con la máxima seguridad y eficacia los fines esenciales para los que el modelo ha sido ideado.

Es sabido que la mayoría de atracos y asaltos a determinados establecimientos públicos, en particular farmacias, tienen por finalidad no solo apropiarse del dinero sino tambien de drogas o productos alucinógenos. Estas operaciones de los delincuentes se ven favorecidas por el hecho de no existir control alguno en las personas que entran en el establecimiento, y por efectuarse las transacciones en contacto directo entre el expendedor y el comprador, además de encontrarse los productos y las dependencias en que se exhiben a la vista y practicamente al alcance de los que penetran en el establecimiento.

Por tanto, una práctica solución a esta problemática sería la de contar con medios que, sin impedir la libre entrada al establecimiento, ni la visión de su interior, ni la relación directa entre el expendedor y comprador o -



cliente, impida el contacto entre éste y aquel, e imposibilite el acceso a la zona de caja y a las dependencias del establecimiento por persona no autorizada o ajena. Estas idóneas condiciones del medio se cumplen satisfactoriamente con la mampara de seguridad objeto de este modelo de utilidad.

De conformidad con la idea del Modelo, la mampara de seguridad que tiene por objeto, se constituye mediante una plancha o lámina transparente de material antibala, tal como metacrilato de metilo, o vidrio o similar, provista de puerta y receptáculos desplazables y/o fijos que permitan la expedición o entrega de productos, el pago y devolución pero imposibiliten el paso de mano armada. Esta plancha o lámina se constituye en medio de separación o tabique entre la puerta de entrada al establecimiento y sus dependencias, con lo que la entrada queda libre pero no al acceso a las dependencias, ni existe posibilidad de contacto entre el expendedor y el comprador mas que el oral, efectuandose las transacciones a través de los cajetines o receptáculos. En cualquier caso, la puerta que forma parte de la mampara puede ser abierta, caso de interesar o precisarse por el expendedor.

Estas son a grandes rasgos, las peculiaridades de la mampara de seguridad, objeto de este modelo de utilidad, cuyos detalles y características se pondrán más cla-

ramente de manifiesto en el transcurso de la descripción que a continuación se da en que, para facilitar su comprensión, se hace referencia a la lámina de dibujos adjunta en la que de manera un tanto esquemática y tan solo por vía de ejemplo se muestra un caso de posible realización práctica de la idea del modelo. Los detalles que se muestran y describen se dan a título ilustrativo, por lo tanto esta memoria debe ser considerada sin carácter restrictivo alguno en cuanto se refiere a formas, dimensiones, proporciones y materias.

En la lámina de dibujos adjunta:

La figura 1 muestra una vista frontal de la mampara.

En la figura 2 se muestra una vista en perfil.

En la figura 3 se muestra un detalle en perspectiva de uno de los cajetines o receptáculos comunicantes entre las partes anterior y posterior de la mampara, que posibilitan las transacciones.

Como se puede apreciar en las figuras enumeradas, la mampara está constituida por una plancha o lámina -1- transparente antichoque, provista de una puerta -2- y, al menos, un cajetín o receptáculo -3- comunicante entre la parte anterior y posterior de la mampara, así como medios -4- de comunicación oral. Los indicados cajetines -3- pueden ser de posición fija o desplazable hacia una u otra

de las partes anterior o posterior de la mampara, de modo que si es desplazado hacia la parte anterior, se constituye en cierre en la parte interior y si es desplazado hacia el interior de la mampara, se constituye en cierre por la parte anterior. En cualquier caso impedirá toda posibilidad de pasar a su traves una mano armada.

80.

El conjunto de la mampara -1- se constituye en tabique de separación del local en que se instale, bien por empotrado en regatas que se practican en paredes, techo y piso del local, o en su defecto por medio de perfiles convencionales que se fijan a las paredes, techo y piso.

85.

De la descripción que antecede y representaciones de la lámina de dibujos adjunta se infiere la constitución, montaje y funcionabilidad de la mampara de seguridad que se preconiza, así como las ventajas y beneficios que ofrece en protección de establecimientos y personal de los mismos.

90.

Se hace constar a los efectos oportunos que en el objeto de este modelo de utilidad se podrán introducir todas aquellas variaciones de detalle que la práctica pudiera aconsejar, siempre y cuando que, con las mismas, no se modifiquen las características esenciales de la mampara de seguridad descrita.

95.

20.10.1979

100.

NOTA

Se declara de novedad el contenido de las siguientes: --

--

--

--

--

--

--

--

--

--

--

--

--

--

--

--

--

--

--

--

--

--

--

--

29.10.1979

REIVINDICACIONES

105. 1.- Mampara de seguridad, que se caracteriza -
por estar constituida por una plancha transparente, pro-
vista de puerta y medios que posibilitan la comunicación
oral, la cual cuenta con receptáculos fijos y provistos
de guías que posibilitan su desplazamiento hacia la par-
te anterior o posterior de la mampara, y que se constitu-
ye en cierre del lado opuesto al que es desplazado, fijan-
dose el conjunto al lugar de instalación por medios conven-
cionales, determinando un tabiquillo de separación y pro-
tección entre la entrada al local en que se instale y las
dependencias del mismo.

115. 2.- MAMPARA DE SEGURIDAD.

Todo ello tal y como se describe y reivindica
en la presente memoria que consta de seis hojas mecanogra-
fiadas por una sola de sus caras y se ilustra con la lámina
de dibujos adjunta.

120. Madrid, 29 de Octubre de 1979

D. ALEJANDRO EGEA JIMENEZ.

p.a.

J. MAYOL

p.p.

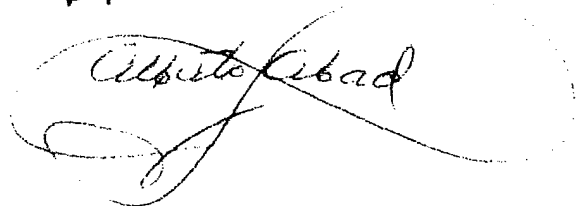


FIG. 1

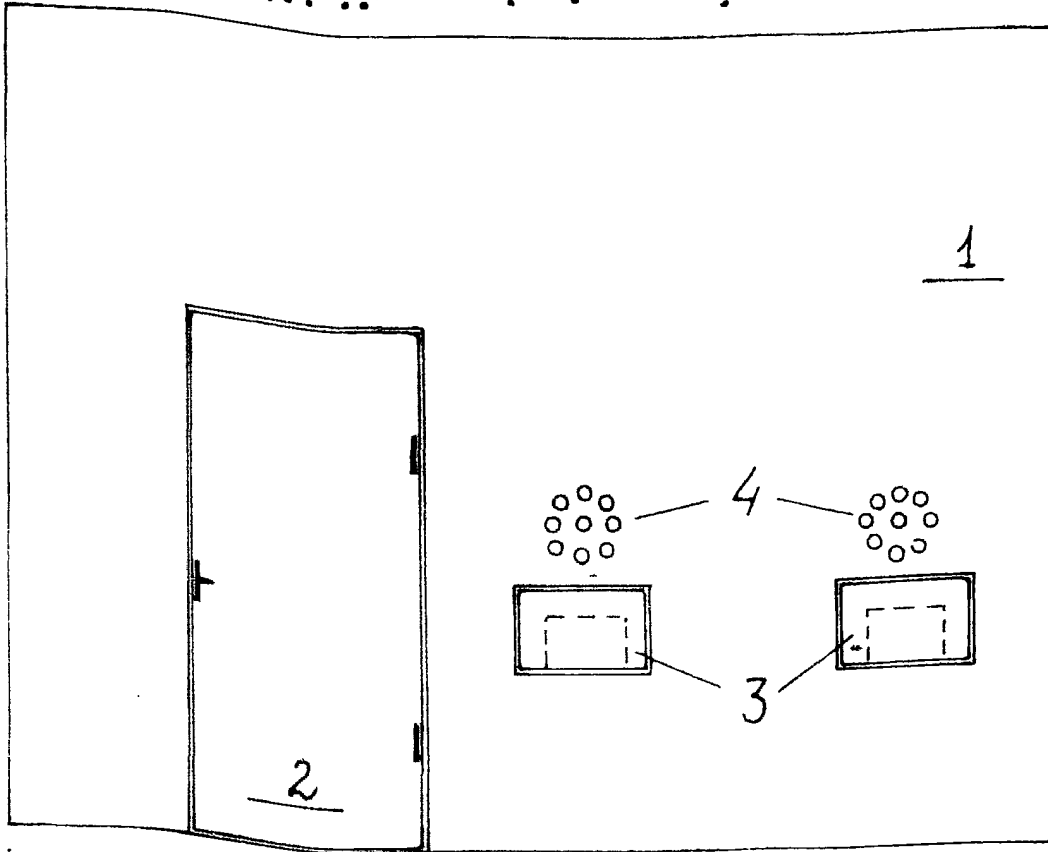


FIG. 2

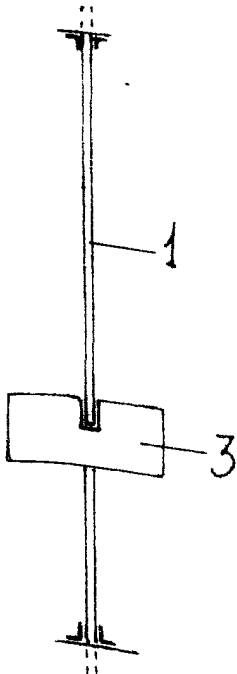
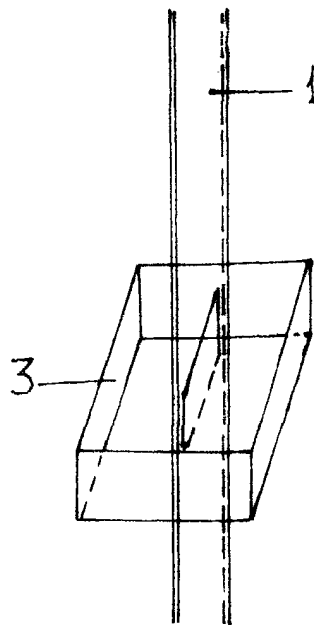


FIG. 3



ESCALA VARIABLE

Madrid 29 de Octubre de 1979

D. ALEJANDRO EGEA JIMENEZ

p.a.

J. MAYOL

p.p.

Alberto Cepad