



ESPAÑA



19	ES	11	246404	10	Y
21		22	FECHA DE PRESENTACION		
			17 octubre 1979		

MODELO DE UTILIDAD

30	PRIORIDADES:	31	NUMERO	32	FECHA	33	PAIS
----	--------------	----	--------	----	-------	----	------

47	FECHA DE PUBLICIDAD	51	CLASIFICACION INTERNACIONAL
			H01R 33/00

54	TITULO DE LA INVENCIÓN
	"PORTALÁMPARAS"

71	SOLICITANTE (S)
	Don José BUSQUETS TRENCH

	DOMICILIO DEL SOLICITANTE
	Barcelona, Calle Santa Catalina, 71

72	INVENTOR (ES)
----	---------------

73	TITULAR (ES)
----	--------------

74	REPRESENTANTE
	Don Ignacio PONTI GRAU



La presente invención se refiere a un portalámparas cuya especial constitución asegura la inmovilización angular del casquillo receptor de la bombilla.

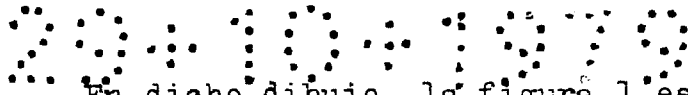
5 Uno de los problemas más frecuentes con que tropiezan los portalámparas usuales es que al girar la bombilla, ya sea en sentido de colocación o extracción de la misma, gira también el casquillo del portalámparas, lo cual provoca el desplazamiento angular de los conductores, que, con el tiempo, pueden llegar a seccionarse, provocando un corto-
10 circuito.

Este problema ha sido solucionado totalmente mediante el portalámparas objeto de la invención, de realización muy sencilla y totalmente eficaz.

15 El portalámparas en cuestión se caracteriza por el hecho de que el casquillo roscado está montado sobre una base dotada en el dorso de un juego de entrantes y salientes, los cuales se complementan con otros previstos en un escalonado anular interno previsto en el capuchón aislante del portalámparas, al que está acoplado a rosca un manguito aislante
20 que rodea al casquillo roscado.

En una realización ventajosa, el juego de entrantes y salientes del escalón anular y de la base a la que está unido el casquillo, tienen una configuración en forma de dentado inclinado.

25 Para la mejor comprensión de cuanto queda descrito en la presente memoria, se acompaña un dibujo en el que, tan sólo a título de ejemplo, se representa un caso práctico de realización del objeto de la invención.



En dicho dibujo, la figura 1 es una vista en perspectiva del despiece del portalámparas; la figura 2 es una vista en un cuarto de sección del portalámparas con sus componentes desmontados; y la figura 3 es una vista en un cuarto de sección del portalámparas montado.

El portalámparas descrito consta en los dibujos de un casquillo roscado -1- en el que se monta una bombilla -2-, cuyo casquillo está unido a una base aislante -3-, de la que sobresalen unas lengüetas -4- para la conexión de los correspondientes cables conductores -5-.

El dorso de la base aislante -3- presenta un dentado inclinado -6- en disposición anular, complementario con otro dentado inclinado -7- previsto en un escalón anular interno -8-, situado en un capuchón aislante -9-, dotado de un cuello roscado -10- para el montaje de un manguito aislante -11- que rodea al casquillo -1-, al que inmoviliza axialmente.

Como se desprende fácilmente de todo lo descrito y por la observación de los dibujos, el casquillo -1- queda totalmente inmovilizado angularmente, al encajar entre sí los dentados -6- y -7-. Con ello se evita que los conductores -5- sufran torsiones producidas en los portalámparas usuales, cuando al colocar o extraer la bombilla -2-, el casquillo gira conjuntamente con aquélla, llegando a producir la sección de los conductores y, en consecuencia, el peligro de un cortocircuito.

Serán independientes del objeto de la invención los materiales empleados en la fabricación de los distintos



componentes del portalámparas, formas y dimensiones de los mismos y cuantos detalles accesorios puedan presentarse, siempre y cuando no afecten a su esencialidad.

- . -

REIVINDICACIONES

5 1. Portalámparas del tipo que comprende un capuchón aislante con un manguito acoplado al mismo a rosca y un casquillo roscado en el que se monta la bombilla, caracterizado esencialmente por el hecho de que el casquillo roscado está unido a una base dotada de una pluralidad de entrantes y salientes, complementarios con otros previstos en un escalón anular interno de que está provisto el capuchón aislante y en el que se apoya la base del casquillo, la cual queda inmovilizada angularmente.

10 2. Portalámparas, según la reivindicación anterior caracterizado por el hecho de que, en una realización preferida, los entrantes y salientes de la base del casquillo y del escalón anular, tienen una forma de dentado inclinado.

15 3. Portalámparas.

La presente memoria descriptiva consta de cinco hojas foliadas escritas a máquina por una sola cara.

Barcelona, 17 de octubre de 1979

José BUSQUETS TRENCH

p. a. L. PONT
P. E.

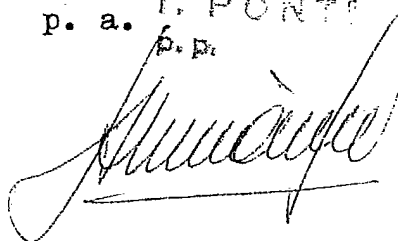


FIG. 1

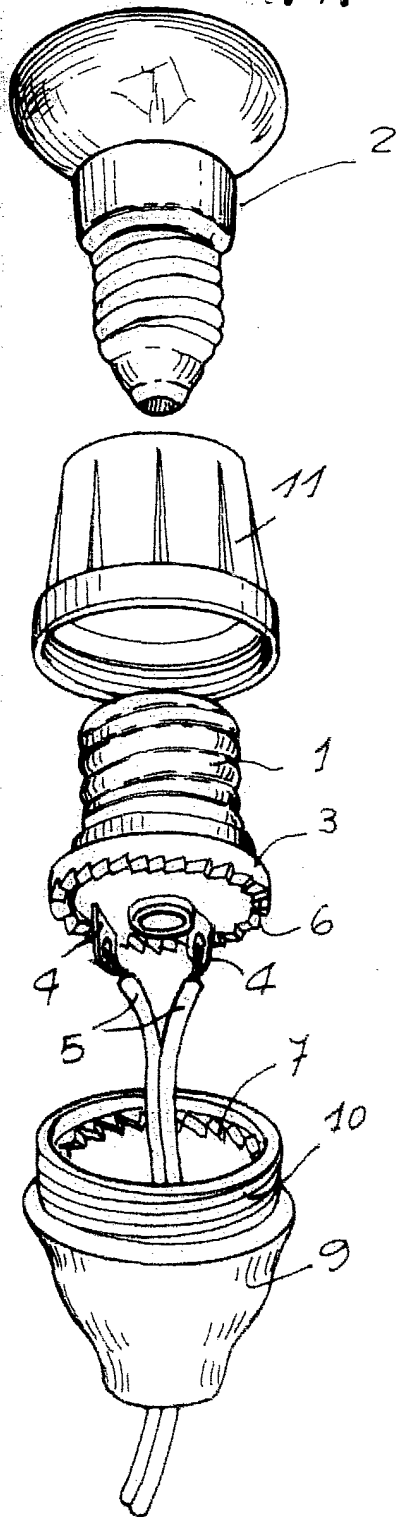


FIG. 2

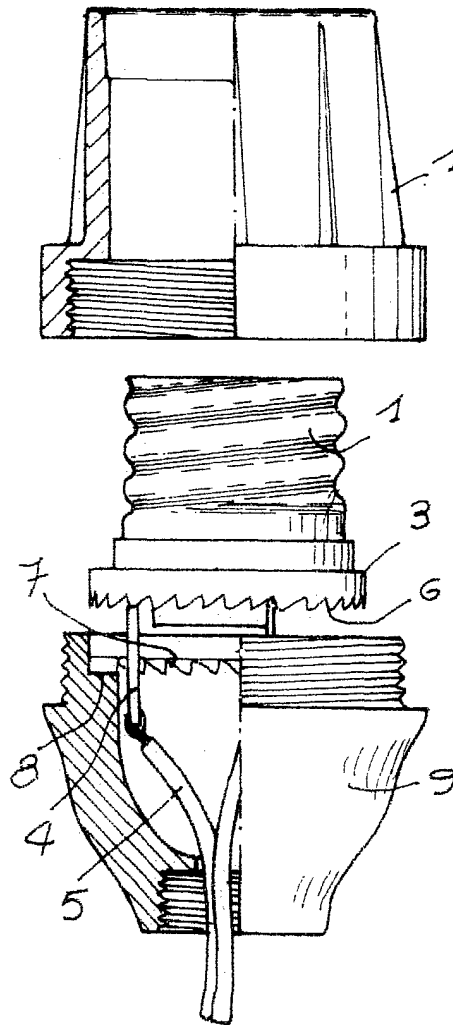
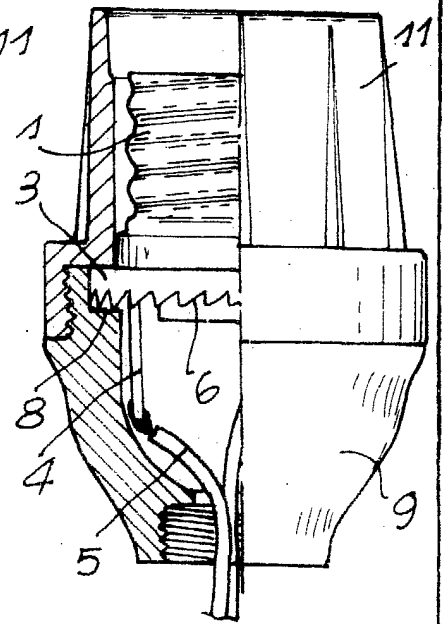


FIG. 3



Barcelona, 17 de octubre de 1979

P. a. I. PONTI

p. p.

1/01862