

MINISTERIO DE INDUSTRIA Y ENERGIA

Registro de la Propiedad Industrial



ESPAÑA

10	ES	11	NUMERO	10	Y
		21	246445		
		22	FECHA DE PRESENTACION		
			25 OCT. 1979		

MODELO DE UTILIDAD

1 FEB. 1980

30	PRIORIDADES:	32	FECHA	33	PAIS
31	NUMERO				

47	FECHA DE PUBLICIDAD	51	CLASIFICACION INTERNACIONAL
			A 64 B 11/02

54	TITULO DE LA INVENCIÓN
	"HEBILLA PERFECCIONADA"

71	SOLICITANTE (S)
	D. ROBERTO SERRAT MARESCH y D. FRANCISCO MOLLON CAMPANY

	DOMICILIO DEL SOLICITANTE
	C/. Dos de Mayo, 335 - BARCELONA

72	INVENTOR (ES)

73	TITULAR (ES)
	D. ROBERTO SERRAT MARESCH y D. FRANCISCO MOLLON CAMPANY

74	REPRESENTANTE
	D. JAIME ISERN CUYAS, Agente Oficial de la Propiedad Industrial.

MEMORIA DESCRIPTIVA

La presente invención se refiere a una hebilla perfeccionada.

5. En la invención se ha ideado una hebilla especialmente destinada para cinturones y usos similares, cuya hebilla presenta unas peculiaridades que la hacen ventajosamente práctica con respecto a las realizaciones conocidas actualmente en el mercado y destinadas para usos análogos.

10. Las referidas ventajas se traducen en una mayor economía en los costes, puesto que la hebilla está obtenida en una pieza única de material inyectado, preferentemente plástico, y también por lo que respecta a la facilidad de manejo de la misma que permite bloquear al cinturón o cinta en cualquier punto de la misma, sin precisar este cinturón o cinta de los clásicos ojales necesarios en las hebillas convencionales.

15. Con el fin de facilitar la explicación, se acompaña a la presente memoria descriptiva de una lámina de dibujos en la que se ha representado un caso de realización que se cita a título de ejemplo.

20. En los dibujos:

Las figuras 1 y 2, corresponden a sendas secciones de la hebilla en las posiciones respectivas de bloqueo o liberación del cinturón.

25. La figura 3, es una vista en planta de la hebilla, según las figuras anteriores.

Haciendo referencia a las figuras, se aprecia en su realización una hebilla constituida por un cuerpo monopieza de material moldeado -1-, que presenta una forma tubular aplanaada abierta por ambos extremos, en uno de los cuales existe una ranura -2- para fijación de un extremo del cinturón -3-, mientras

que la abertura opuesta de la hebilla recibe al extremo libre de dicho cinturón -3-.

5. En los costados o laterales menores de la pieza -1-, existen sendas ranuras -4-, oblicuas con respecto a las caras mayores de dicha pieza -1-. En estas ranuras -4-, desliza un pasador -5- transversal a la pieza -1-, y dotado de cabezas -6- que evitan su salida. El plano inclinado definido por las referidas ranuras paralelas -4- permite bloquear a presión al cinturón -3- contra la base -7- de la hebilla -1- en el punto deseado de aquel, con lo cual la graduación que proporciona el uso de la hebilla que se describe es infinita.

10. El desbloqueo del cinturón -3-, se realiza tal como muestra la figura 2, o sea, deslizando el pasador -6- por las ranuras -4- hacia el extremo de las mismas más distanciado de la base -7-, con lo cual se obtiene un huelgo que libera al cinturón.

15. El modelo, dentro de su esencialidad puede ser llevado a la práctica en otras formas de realización, que difieran en detalle de la indicada a título de ejemplo en la descripción que se recaba. Podrá, pues, construirse en cualquier forma y tamaño, con los materiales más adecuados, por quedar todo el contenido en el espíritu de las reivindicaciones.

- . -

N O T A

25. Descrito el objeto y utilidad de la presente invención, lo que se declara como no divulgado ni practicado en España, comprende las siguientes reivindicaciones.

1. Hebilla perfeccionada, caracterizada esencialmente por el hecho de estar constituida por un cuerpo monopieza tubular aplanado, abierto por ambos extremos, obtenido preferen-

tamento en material plástico, cuya pieza presenta en un extremo un anclaje para el extremo fijo del cinturón o similar; porque en los costados menores de la referida pieza existen ranuras paralelas, oblicuas con respecto a las bases mayores de la hebilla, en cuyas ranuras apoyan los extremos de un pasador transversal a la hebilla, cuyo pasador desliza en el plano inclinado definido por ambas ranuras, presentando una posición próxima a una de las bases de la hebilla, contra la cual hace prisionero al extremo libre del cinturón, mientras que en la posición del pasador más alejada de dicha base, se establece un huelgo que permite el libre deslizamiento del referido extremo del cinturón.

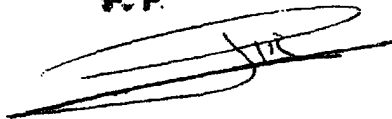
2. Hebilla perfeccionada.

Según se describe y reivindica en la presente memoria descriptiva que consta de 4 páginas foliadas y escritas a máquina por una sola de sus caras.

Madrid, a 25 OCT. 1979

p.a.

JAIMÉ ISERN CUYÁS
P. P.



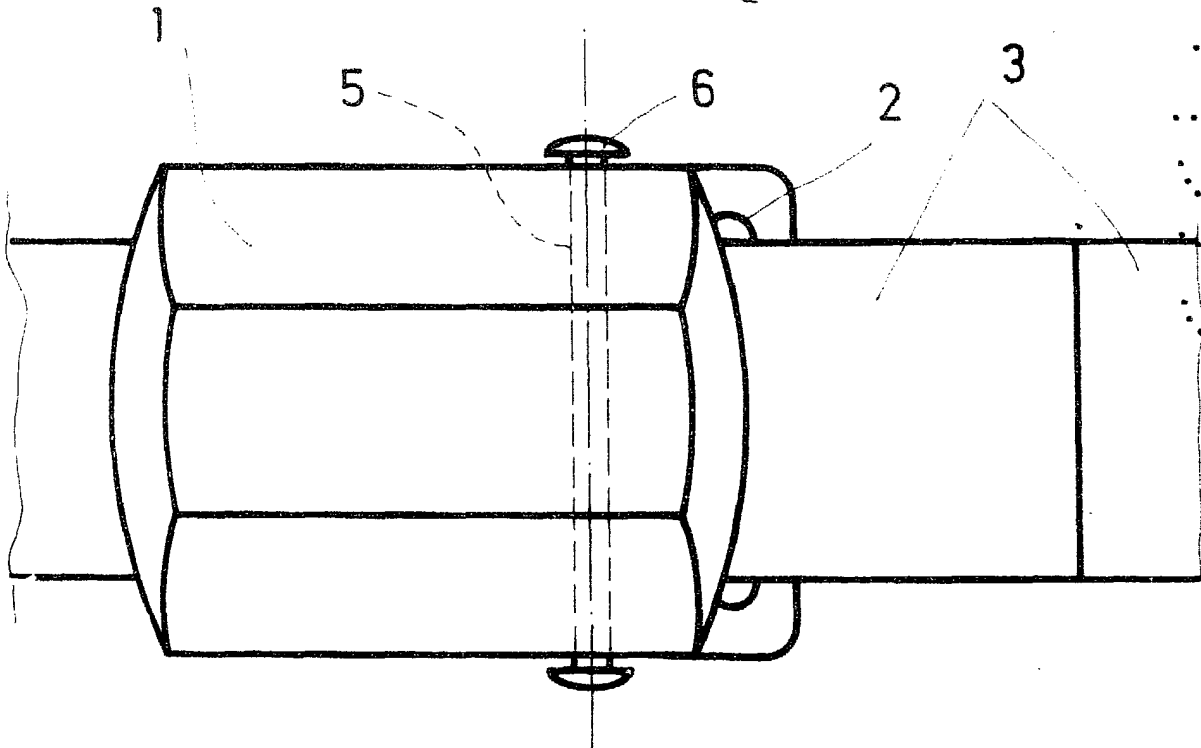
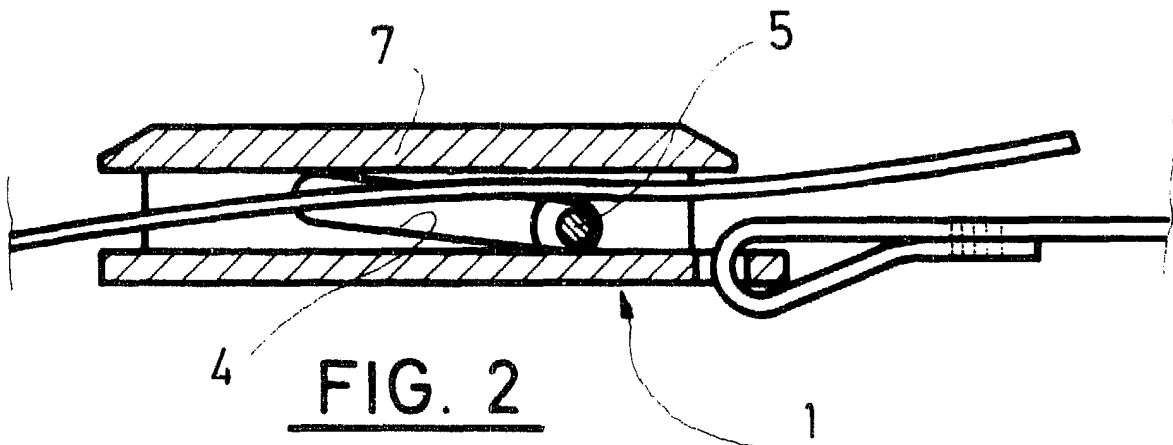
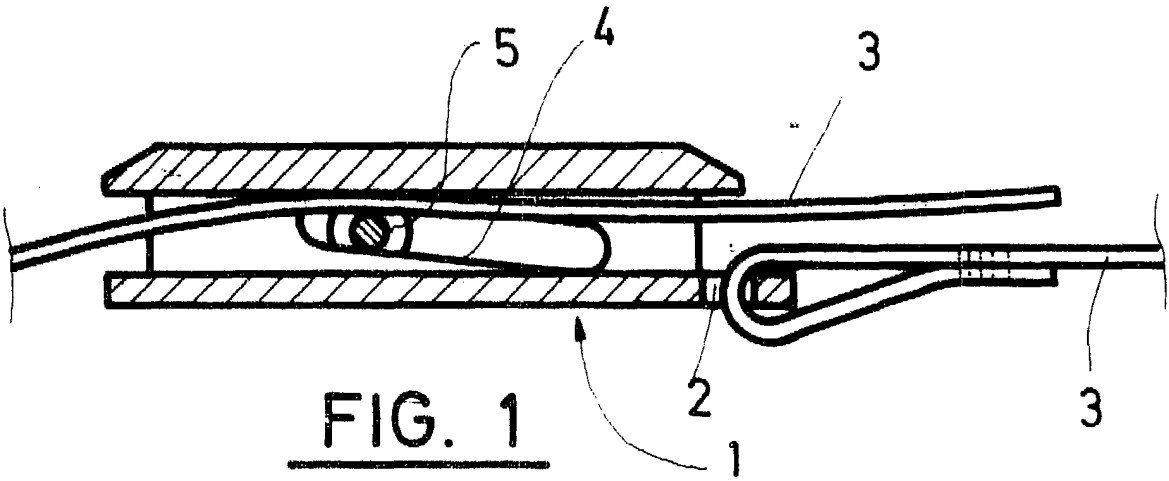


FIG. 3

Madrid, a 25 OCT. 1979

p. a.

JAIIE ISERN CUYÁS
P. P.