



ESPAÑA

19 ES 20 Y	21 NUMERO 246.442
	22 FECHA DE PRESENTACION 25-10-79

MODELO DE UTILIDAD

10 JUN. 1980

26 PRIORIDADES: 27 NUMERO	28 FECHA	29 PAIS	
------------------------------	----------	---------	--

30 FECHA DE PUBLICIDAD	31 CLASIFICACION INTERNACIONAL F41C 19/04	
------------------------	--	--

32 TITULO DE LA INVENCIÓN MECANISMO DE PERCUSION PARA ESCOPETAS DE CAÑONES SUPERPUESTOS.	
---	--

33 SOLICITANTE (S) D. FRANCISCO SARRIUGARTE GARITAONANDIA.

DOMICILIO DEL SOLICITANTE Avda. Eulogio Estarta, s/nº ELGOIBAR (Guipúzcoa).
--

34 INVENTOR (ES)

35 TITULAR (ES)

36 REPRESENTANTE D. BERNARDO UNGRIA GOIBURU.

PPG/SD.

1 El Estatuto vigente sobre Propiedad Industrial, de
26 de Julio de 1929, en su texto refundido publicado el 30
de Abril de 1930, establece los caracteres de patentabili-
5 objeto obtener ventajas sobre lo ya conocido, admitiendo
por consiguiente como patentables, las nuevas máquinas, a-
paratos, instrumentos, procesos de fabricación, etc. La am-
plitud de conceptos previstos como patentables, ha llevado
al legislador a aclarar (Artº. 46) que la enumeración con-
10 tenida en dicho cuerpo legal es puramente enunciativa y no
limitativa, haciéndola extensiva incluso a los descubrimien-
tos de tipo científico (Artº. 47).

El Decreto de 26 de Diciembre de 1947, recogiendo
la Orden de 18 de Noviembre de 1935, confirma el criterio
15 legal de que también serán patentables los instrumentos, ob-
jetos, o partes de los mismos, que aporten a la función a
que son destinados, un beneficio o efecto nuevo, y en defi-
nitiva que constituyan una mejora sustancial sobre lo ante-
riormente conocido.

20 Pues bien, a tenor de lo expuesto, y en base al ar-
ticulado que recoge los conceptos expresados, debe conside-
rarse, que la invención a que se refiere la presente memo-
ria, constituye una novedad industrial, con características
y ventajas que la hacen merecedora del privilegio de explo-
25 tación exclusiva que por ella se solicita, premiando así
los méritos de quien aporta a la industria del país una me-
jora efectiva y precisamente comprendida entre las enuncia-
das por la Ley como patentables. (Arts. 46 y 47 en relación
con el 171, en su nueva redacción afectada por la Orden de
30 18 de Noviembre de 1935)

1 La presente invención, según se expresa en el
enunciado de esta memoria descriptiva, consiste en un me-
canismo de percusión para escopetas de cañones superpues-
tos.

5 Las escopetas que presentan cañones super-
puestos, cuentan a ambos lados de su caja de mecanismos
con unas tapas laterales que, además de facilitar el ac-
ceso al interior de esta caja, contribuyen al embelleci-
miento de la escopeta, dado que en su cara externa poseen
10 grabados, impresiones, etc. Entre este tipo de escopetas
existen las que basculan según un eje transversal dispu-
esto en la parte inferior de la caja de mecanismos, mientras
que otro tipo de ellas basculan con respecto a dos tetones
que sobresalen de las caras internas de dicha caja de me-
15 canismos, de forma que los cañones giran en dos entrantes
dispuestos lateralmente para tal fin.

 La invención va dirigida a aquellas escopetas
con cañones superpuestos, que basculan con respecto a dos
20 tetones laterales interiores previstos en la caja de meca-
nismos y tiene por objeto el aportar los distintos meca-
nismos de percusión solidarizados a las caras internas de
las mencionadas tapas laterales.

 Hasta el momento, el mecanismo de percusión y
25 disparo se ubicaba en el interior de la caja de mecanismos
y sujeto a la cajera o estructura de dicha caja la cual se
presenta cerrada por sus caras laterales con las ya aludi-
das tapas.

 Según la invención, una de las tapas, de su
30 cara interior consta de un tope en el que tropieza, al fi-

1 un eje transversal solidarizado a la tapa. En la cara
opuesta a la que golpea el tope del martillo actúa un re-
sorte o muelle con un eje interior y con su otro extremo
5 asentado en un saliente previsto en un extremo de la tapa,
perforado, por donde discurre el interior del muelle. De
esta manera dicho muelle tiende a que el martillo se en-
cuentre permanentemente traccionado hacia su tope.

En la parte inferior del martillo se ha pre-
visto un entrante o cavidad en el que es susceptible de
10 alojarse un diente previsto en un fiador que bascula por
su parte superior, prolongándose por el extremo opuesto y
acabando en un saliente transverso-horizontal sobre dicho
saliente actúa el mecanismo del gatillo. Protegiendo y
15 guiando los basculamientos o giros, tanto del martillo co-
mo del fiador, existe una pletina sujeta a la cavidad in-
terior de la tapa.

De esta forma, todos los mecanismos correspon-
dientes al dispositivo percutor van ubicados en las caras
internas de las tapas laterales de la caja de mecanismos,
20 con lo que su mantenimiento se ve grandemente facilitado,
así como su instalación de origen.

Para complementar la descripción que seguida-
mente se va a realizar y con objeto de ayudar a una mejor
comprensión de las características de la invención, se
25 acompaña a la presente memoria descriptiva y formando par-
te integrante de la misma de un juego de planos en los que
con carácter ilustrativo y no limitativo se ha representa-
do lo siguiente:

30 La figura primera corresponde a un detalle la-

1 cañones superpuestos.


La figura 2ª muestra una vista lateral, por la cara interna, de una de las tapas de la caja de mecanismos, mostrando los distintos elementos que comporta, todos ellos en posición de disparo es decir con el percutor montado.

La figura 3ª representa una vista semejante a la de la figura anterior pero con sus mecanismos en la posición posterior al accionamiento del gatillo.

10 A la vista de las mencionadas figuras, y como puede comprobarse, el mecanismo de percusión para escopetas de cañones superpuestos, realizado según la invención, consiste en ubicar en las caras internas de las tapas 1 los distintos elementos que constituyen el conjunto de percusión de cada cañón. Concretamente en la cara interna de una de las tapas 1 existe un martillo 2 giratorio con respecto a un eje 3 y que, debido a su giro, golpea con un tope 4 adosado a la tapa 1. En la parte posterior de este martillo 2 actúa el extremo de un muelle 5 guiado por un eje 6. Este muelle 5 va asentado en su extremo opuesto en un saliente 7 dispuesto en un extremo de la cara interna de la tapa 1, el cual está perforado en orden a permitir el paso del ya aludido eje 6.

25 En la parte inferior de la pieza que actúa como martillo, se ha previsto un enganche 8 con un fiador 9, estructurado en forma de uña que, en una posición tal y como la mostrada en la figura 2ª del adjunto juego de planos, es retenida en un alojamiento previsto en la parte inferior de la pieza martillo 2. Este fiador 9 bascula con respecto

1 11, la cual va unida a la tapa 1 con el concurso de unos
elementos separadores y tornillos de sujeción. En la par-
te opuesta a la zona de enganche 8 el fiador 9 se prolonga
y finaliza en un saliente sobre el que actúa el dispositi-
5 vo del gatillo, originándole un desplazamiento ascendente
que obliga al fiador 9 a liberarse de su zona de enganche
8, con lo que el martillo 2 se desplazará rápidamente, li-
berándose la energía contenida en el muelle 5 y actuando
contra el tope 4 previa acción contra el percutor de la es-
10 copeta.



15

20

25

30

1 Hecha la descripción a que se refiere la memoria
que antecede, es preciso insistir en que los detalles de
realización de la idea expuesta, pueden variar, es decir,
que pueden sufrir pequeñas alteraciones, basadas siempre
5 en los principios fundamentales de la idea, que son, en esen-
cia los que quedan reflejados en los párrafos de la descrip-
ción hecha. En efecto, el Artículo 48 del Estatuto vigente
sobre Propiedad Industrial, establece como no patentables,
en su apartado tercero, "los cambios de forma, dimensiones,
10 proporciones y materias de un objeto ya patentado", fijando
así el criterio del legislador en el sentido de que paten-
tada una idea que pueda dar lugar a una realidad práctica
e industrializable, nadie podrá apoyarse en ella para, a
pretexto de haber introducido ligeras modificaciones, pre-
15 sentarla como nueva y propia.

Este principio, en cuanto al alcance de la protec-
ción del objeto patentado se refiere, se halla confirmado
por numerosas Sentencias del Tribunal Supremo, y entre -
ellas, como más terminantes, en las de fechas 16 de octubre
20 de 1954, 23 de enero de 1959, 20 de marzo de 1964 y otras.

Establecido el concepto expresado, en cuanto a la
amplitud que debe darse a la protección solicitada, se re-
dacta a continuación la Nota de Reivindicaciones, de acuer-
do con lo que se establece en el último párrafo del apar-
25 tado tercero del Artículo 100 de la Ley, sintetizando así
las novedades que se desean reivindicar:

NOTA DE REIVINDICACIONES

En resumen, el privilegio de explotación exclusi-
va que se solicita, recaerá sobre las reivindicaciones si-
30 guientes:

1 1ª.- MECANISMO DE PERCUSION PARA ESCOPETAS DE
CAÑONES SUPERPUESTOS, en especial para aquellos del tipo
en que los cañones basculan con respecto a dos tetones la-
terales incorporados, en el seno de su caja de mecanismos,
5 esencialmente caracterizado porque en la cara interna de
cada una de las tapas laterales de dicha caja de mecanismos
se incorpora una pieza tope en la que es susceptible de co-
lisionar un martillo, giratorio sobre un eje asentado sobre
su respectiva tapa lateral y una pletina fijada separada-
10 mente a la misma, incorporando dicha pletina un nuevo eje
de giro para un fiador que encaja con una uñeta prevista
en la zona inferior del martillo, el cual está sometido a
tensión mediante un resorte guiado longitudinalmente por
un eje asentado, en su extremo libre, en un saliente pre-
15 visto en la cara interna de la tapa lateral, habiéndose
previsto que el mencionado fiador, en su zona opuesta a
la de encaje con la uñeta del martillo, se prolongue en un
saliente sobre el que es susceptible de operar el disposi-
tivo de gatillo previsto en la escopeta.

20 2ª.- Se reivindica por último como objeto sobre
el que ha de recaer el Modelo de Utilidad que se solicita:
" MECANISMO DE PERCUSION PARA ESCOPETAS DE CAÑONES SUPER-
PUESTOS " .

25 Todo conforme queda descrito y reivindicado en
la presente memoria descriptiva que consta de ocho páginas me-
canografiada y dibujos adjuntos.

Madrid, 25 de Octubre de 1979
BERNARDO UNGRIA

P.P.

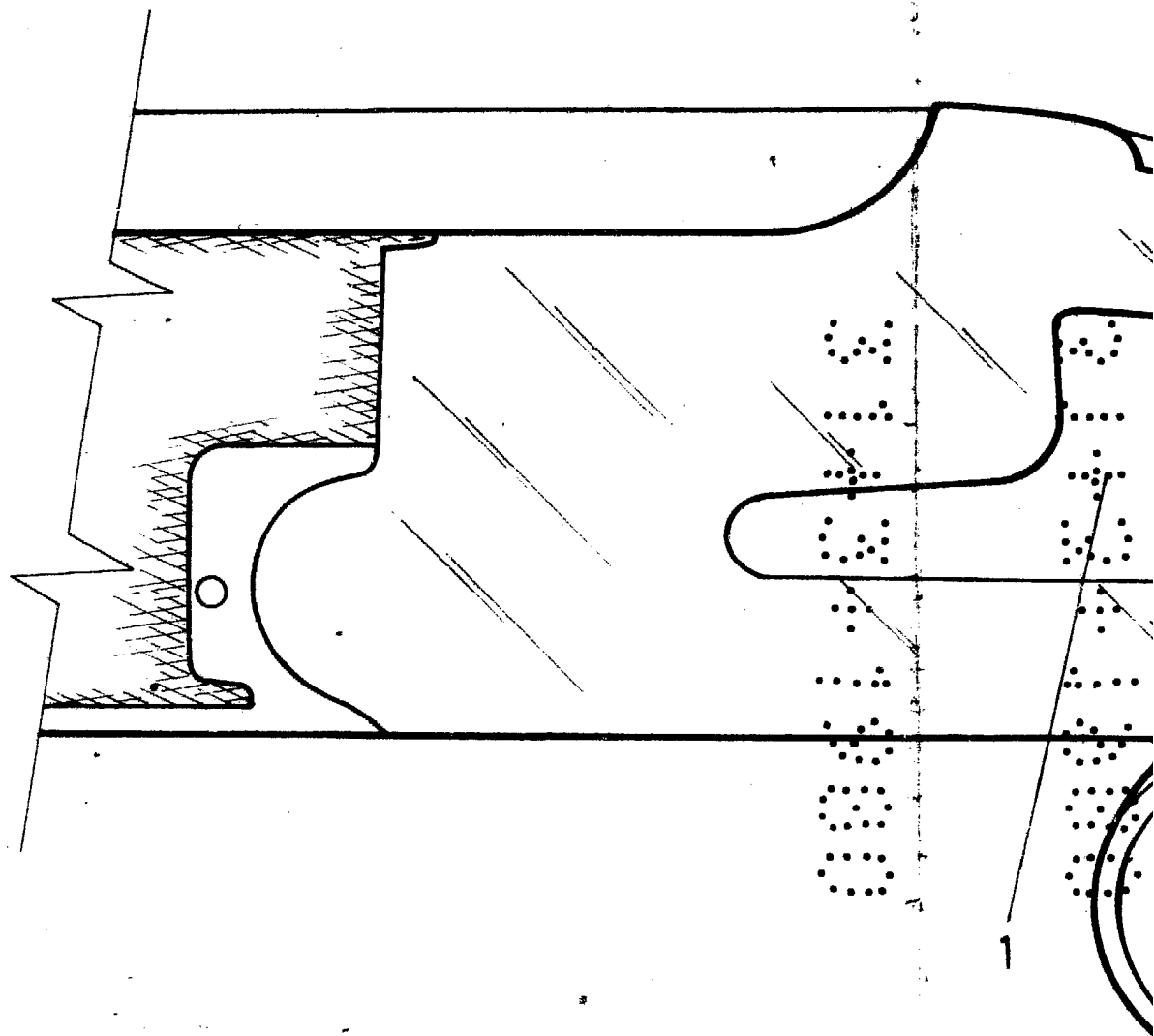
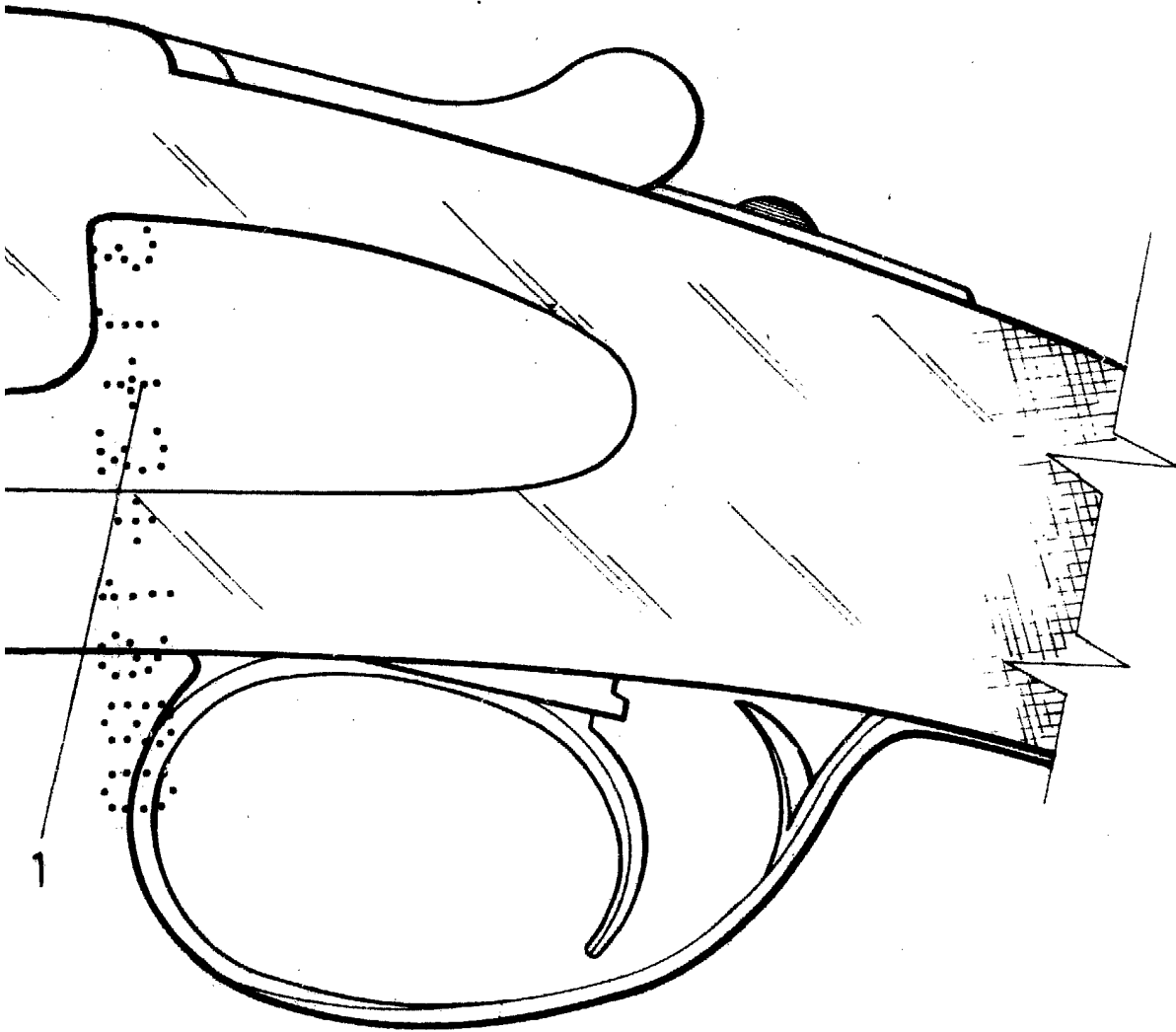



FIG.-1



ESCALA VARIABLE

Madrid, 25 de octubre de 1979

BERNARDO UNGRIA

P. P.

A handwritten signature in black ink, which appears to be 'Bernardo Ungria', written over the printed name and partially overlapping the 'P. P.' text.

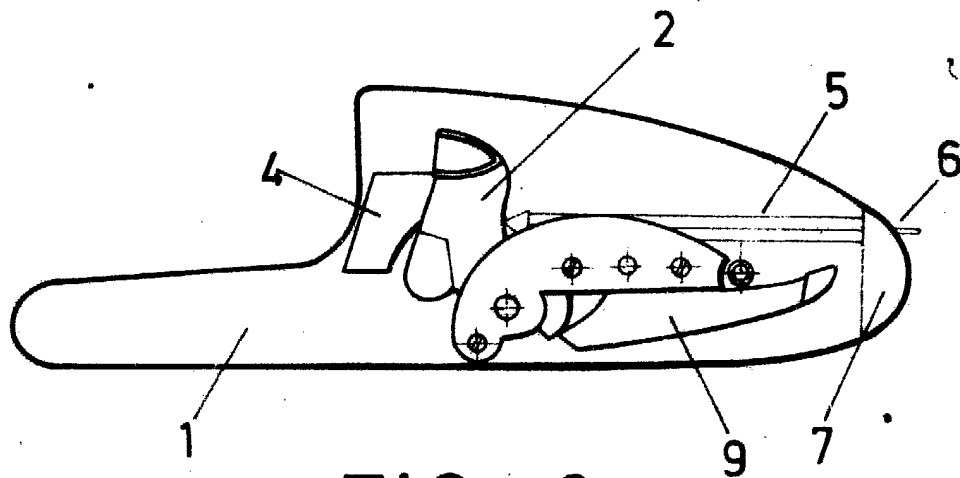


FIG.-3

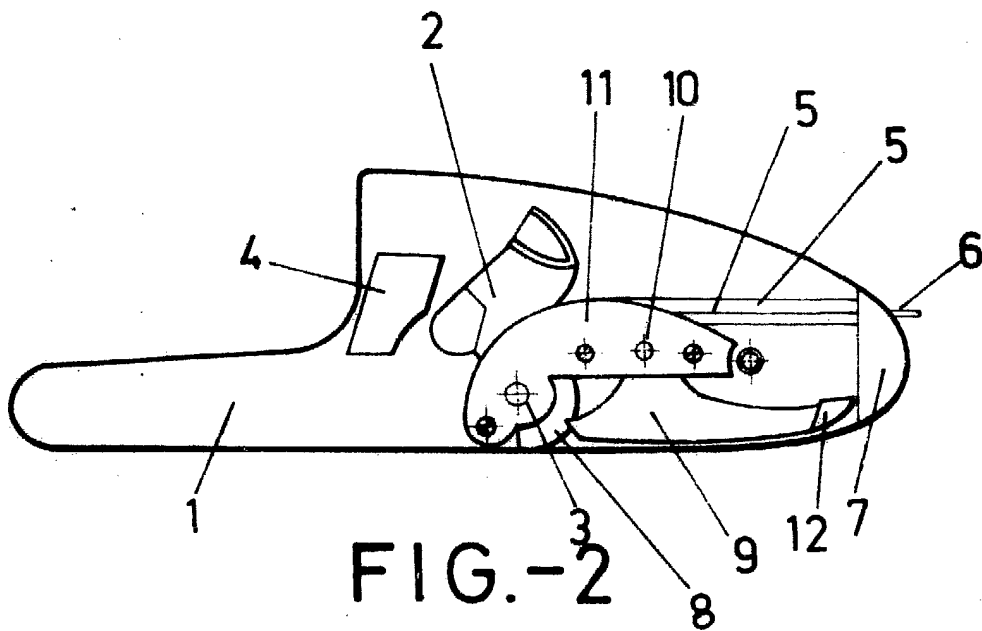


FIG.-2



ESCALA VARIABLE
Madrid, 25 de octubre de 1979
BERNARDO UNGRIA
P. P.