



ESPAÑA

jch

16 JUN. 1980

MODELO DE UTILIDAD

19 ES	11	NUMERO	10 Y
	21	246.439/X	
	22	FECHA DE PRESENTACION	
		25.10.79	

30 PRIORIDADES:	32 FECHA	33 PAIS
31 NUMERO		
MICROFILMADO MICROFICHAS		

47 FECHA DE PUBLICIDAD	51 CLASIFICACION INTERNACIONAL
	E 0 4 G 2 5 / 0 0

64 TITULO DE LA INVENCIÓN
DISPOSITIVO DE ARRIOSTRAMIENTO DE PUNTALES.

71 SOLICITANTE (S)
DON JOSE LUIS MARTINEZ LARRAÑAGA

DOMICILIO DEL SOLICITANTE
Sancho el Fuerte, nº 63-7º-A. PAMPLONA.

72 INVENTOR (ES)

73 TITULAR (ES)

74 REPRESENTANTE
DON BERNARDO UNGRIA GOIBURU

1 El Estatuto vigente sobre Propiedad Industrial, de
26 de Julio de 1929, en su texto refundido publicado el 30
de Abril de 1930, establece los caracteres de patentabili-
dad de las invenciones de tipo industrial que tienen por
5 objeto obtener ventajas sobre lo ya conocido, admitiendo
por consiguiente como patentables, las nuevas máquinas, a-
paratos, instrumentos, procesos de fabricación, etc. La am-
plitud de conceptos previstos como patentables, ha llevado
al legislador a aclarar (Artº. 46) que la enumeración con-
10 tenida en dicho cuerpo legal es puramente enunciativa, y no
limitativa, haciéndola extensiva incluso a los descubrimien-
tos de tipo científico (Artº. 47).

El Decreto de 26 de Diciembre de 1947, recogiendo
la Orden de 18 de Noviembre de 1935, confirma el criterio
15 legal de que también serán patentables los instrumentos, ob-
jetos, o partes de los mismos, que aporten a la función a
que son destinados, un beneficio o efecto nuevo, y en defi-
nitiva que constituyan una mejora sustancial sobre lo ante-
riormente conocido.

20 Pues bien, a tenor de lo expuesto, y en base al ar-
ticulado que recoge los conceptos expresados, debe conside-
rarse, que la invención a que se refiere la presente memo-
ria, constituye una novedad industrial, con características
y ventajas que la hacen merecedora del privilegio de explo-
25 tación exclusiva que por ella se solicita, premiando así
los méritos de quien aporta a la industria del país una me-
jora efectiva y precisamente comprendida entre las enuncia-
das por la Ley como patentables. (Arts. 46 y 47 en relación
con el 171, en su nueva redacción afectada por la Orden de
30 18 de Noviembre de 1955).

1 La presente invención, según se expresa en el
enunciado de esta memoria descriptiva, se refiere a un dis-
positivo de arriostramiento de puntales, cuya finalidad es-
pecífica es la de constituir una unidad rígida y resistente
5 a los empujes laterales a fin de impedir la caída de los
elementos que forman el sistema de apuntalado.

Con el dispositivo que nos ocupa se evita, pues,
tener que sujetar el conjunto a elementos de obra, ello por-
que por si mismo ofrece la resistencia necesaria.

10 El dispositivo que la invención propone consis-
te, basicamente, en un marco, de perfiles o elementos simi-
lares, que tiene en cada una de sus esquinas una extensión
ahorquillada para abrazar el correspondiente puntal que se
trata de arriostar.

15 Las horquillas se instalan en el marco, según
un montaje telescópico que permite su aproximación a los
puntales y su fijación mediante la incorporación entre sus
ramas de un pasador, y tambien su retracción a fin de hacer
factible el desmontaje del marco.

20 Para exponer con mayor claridad las caracte-
rísticas del dispositivo que nos ocupa, se acompaña a la pre-
sente memoria descriptiva, formando parte integrante de la
misma, una hoja de planos donde la figura y detalles repre-
sentados muestran esquemáticamente, y sin carácter limita-
25 tivo alguno, el dispositivo de arriostramiento de puntales
a que se refiere la invención, de modo que con la ayuda de
tal figura y detalles van a exponerse las características
del dispositivo en cuestión.

30 En efecto, consta de un marco, referenciado en
general con (1), obtenido mediante, por ejemplo, perfiles

1 tubulares vinculados entre sí y armados por el tendido en diagonal de uno de ellos.

5 Los perfiles tubulares superior (2) e inferior (3) prolongan sus extremidades (4) más allá de los perfiles tubulares extremos o laterales (5 y 6) a fin de insertarse con relativa holgura en manguitos (7) unidos a la rama intermedia de correspondientes horquillas (8), con lo cual tales horquillas (8) quedan relacionadas telescópicamente a los extremos de cada cuerpo tubular (2 y 3), pudiendo fijarse establemente cada horquilla mediante un pasador (9) que atravesará orificios existentes al efecto en los mencionados cuerpos tubulares (2 y 3).

15 La separación entre las ramas de las horquillas (8) permite la inserción de los puntales (11), si como la retención de los mismos cuando entre las ramas de las horquillas (8) se instala el pasador (10).

20 Para hacer uso del dispositivo, debe en primer lugar dejar libres las horquillas retirando los pasadores (9) permitiendo esto acercar las horquillas (8) hacia los puntales (11). Cuando los puntales (11) han sido insertados entre las ramas de cada horquilla, se colocan al mismo tiempo que los pasadores (9), los también pasadores (10) que impiden la desvinculación de los puntales (11) al marco, que en ese momento ha pasado a constituir una unidad rígida que absorbe los empujes laterales, impidiendo la caída de los elementos que forman el sistema de apuntalado.

25 Para retirar el dispositivo, basta con extraer los pasadores (9 y 10) y deslizar las horquillas (8) hasta que se separan completamente de los puntales (11).

1 Hecha la descripción a que se refiere la memoria
que antecede, es preciso insistir en que los detalles de
realización de la idea expuesta, pueden variar, es decir,
que pueden sufrir pequeñas alteraciones, basadas siempre
5 en los principios fundamentales de la idea, que son en esen-
cia los que quedan reflejados en los párrafos de la descrip-
ción hecha. En efecto, el Artículo 48 del Estatuto vigente
sobre Propiedad Industrial, establece como no patentables,
en su apartado tercero, "los cambios de forma, dimensiones,
10 proporciones y materias de un objeto ya patentado" fijando
así el criterio del legislador en el sentido de que paten-
tada una idea que pueda dar lugar a una realidad práctica
e industrializable, nadie podrá apoyarse en ella para, a
pretexto de haber introducido ligeras modificaciones, pre-
15 sentarla como nueva y propia.

Este principio, en cuanto al alcance de la protec-
ción del objeto patentado se refiere, se halla confirmado
por numerosas Sentencias del Tribunal Supremo, y entre -
ellas, como más terminantes, en las de fechas 16 de octubre
20 de 1954, 23 de enero de 1959, 20 de marzo de 1964 y otras.

Establecido el concepto expresado, en cuanto a la
amplitud que debe darse a la protección solicitada, se re-
dacta a continuación la Nota de Reivindicaciones, de acuer-
do con lo que se establece en el último párrafo del apar-
25 tado tercero del Artículo 100 de la Ley, sintetizando así
las novedades que se desean reivindicar:

NOTA DE REIVINDICACIONES

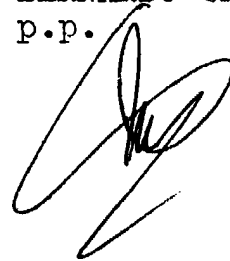
En resumen, el privilegio de explotación exclusi-
va que se solicita, recaerá sobre las reivindicaciones si-

1 1.- DISPOSITIVO DE ARRIOSTRAMIENTO DE PUNTALES,
que teniendo por finalidad constituir una unidad rígida y
resistente a los empujes laterales a fin de impedir la caí-
da de los elementos que forman el sistema de apuntalado;
5 esencialmente se caracteriza porque consiste en un marco
obtenido mediante perfiles o elementos similares, que en
cada una de sus esquinas comporta una extensión ahorquilla-
da entre cuyas ramas queda comprendido el correspondiente
puntal que se trata de arriostar; habiéndose previsto en
10 los extremos de las horquillas un pasador que, en la posi-
ción operante del dispositivo, impida el desplazamiento
telescópico de las horquillas por los extremos sobresalien-
tes de los tramos superior e inferior del marco.

15 2.- Se reivindica por último como objeto sobre el
que ha de recaer el Modelo de Utilidad que se solicita:
DISPOSITIVO DE ARRIOSTRAMIENTO DE PUNTALES.

20 Todo conforme queda descrito y reivindicado en
la presente Memoria descriptiva que consta de seis páginas
mecanografiadas y dibujos adjuntos.

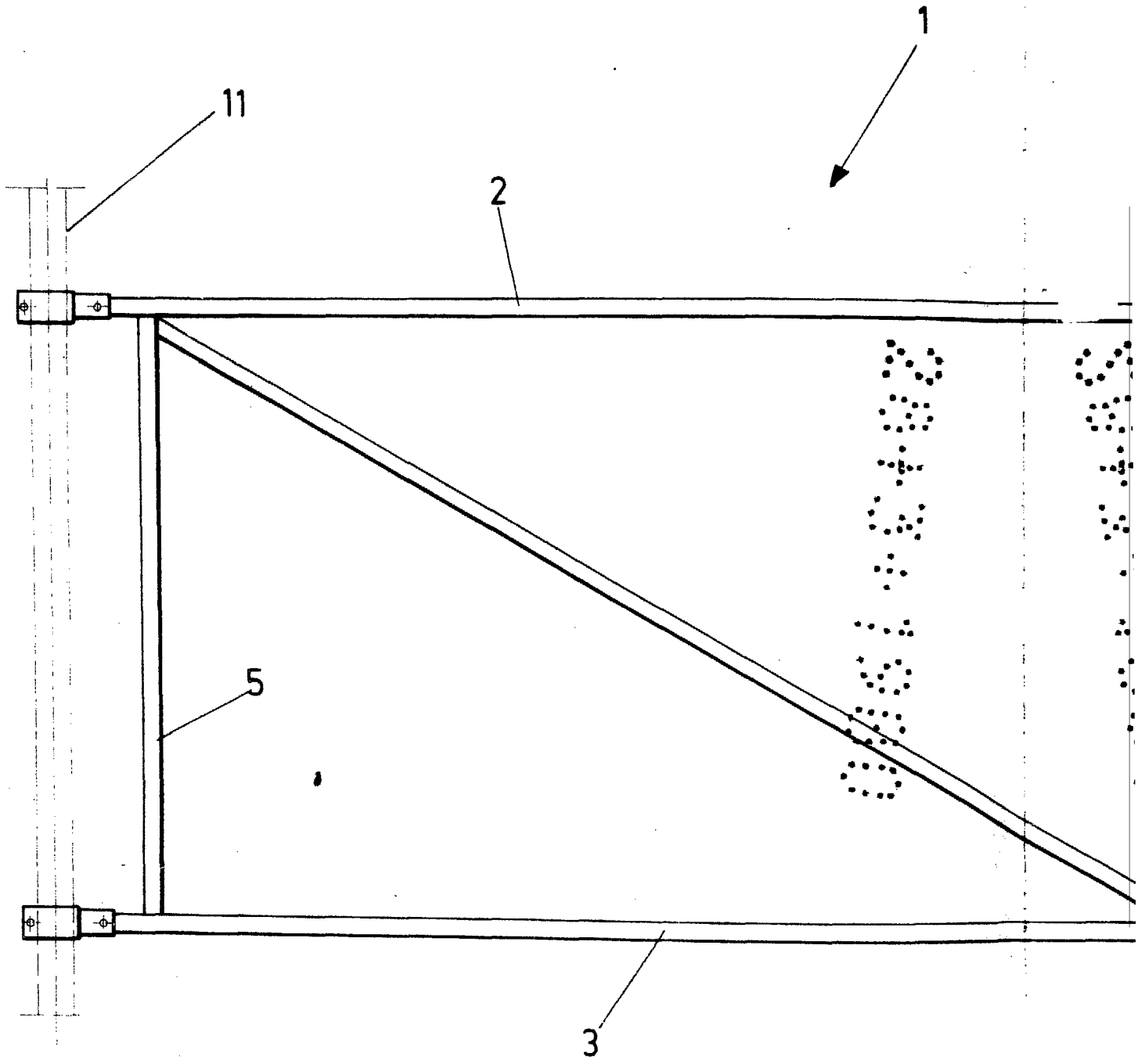
Madrid, 25 de Octubre de 1979
BERNARDO UNGRIA
P.P.



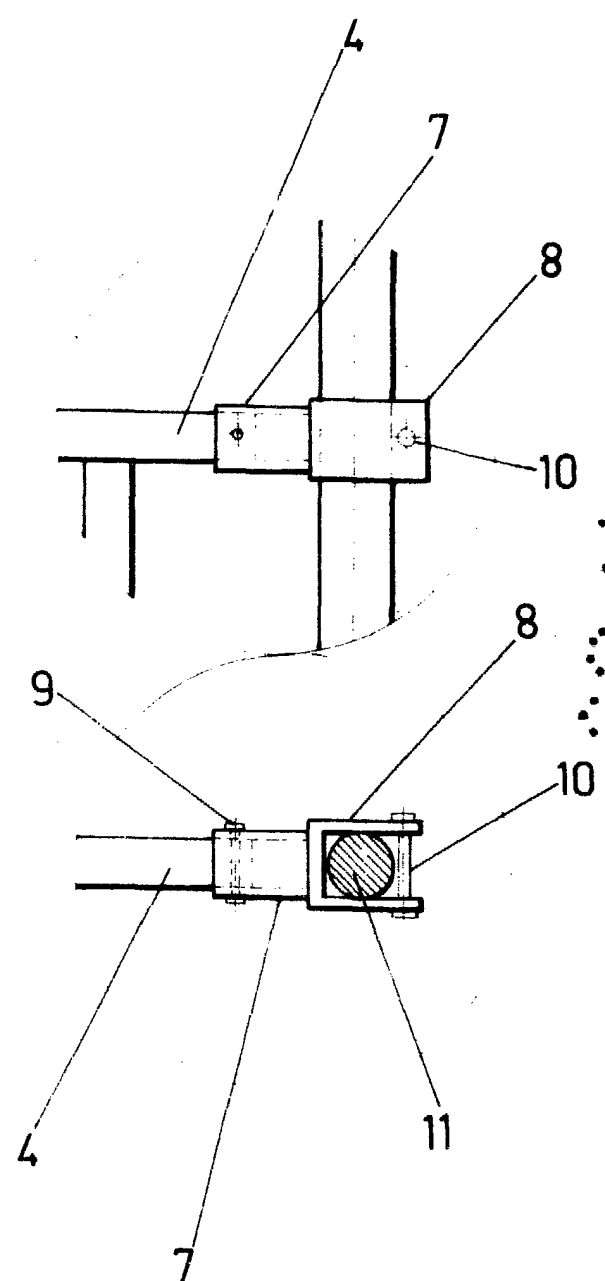
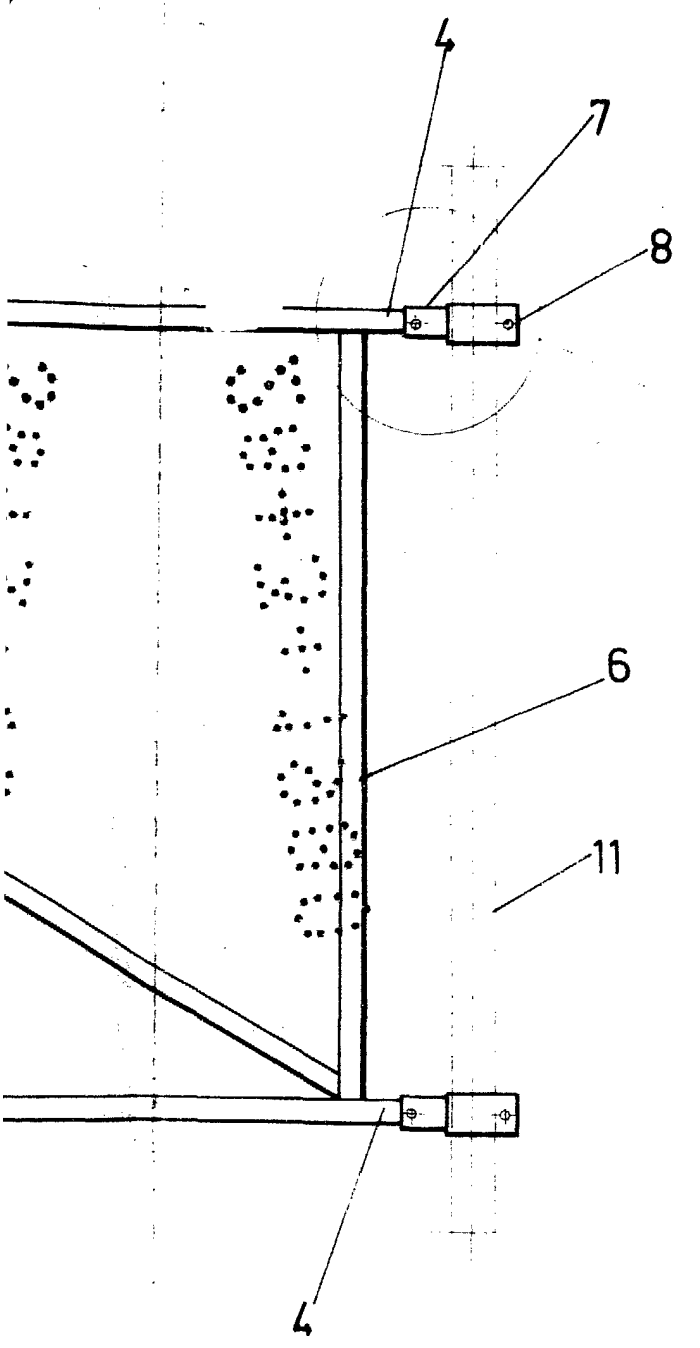
25

30

D. JOSE LUIS MARTINEZ LARRAÑAGA



1



ESCALA VARIABLE

Madrid, de Octubre, de 1979

BERNARDO UNGRIA

p. p.