

AÑO 1959

Expediente núm. _____



9.46437

REGISTRO DE LA PROPIEDAD INDUSTRIAL

PATENTE DE *Invencción*

MEMORIA DESCRIPTIVA

que se acompaña a la solicitud de

una **PATENTE DE** *Invencción* por *20* años, en España

a favor de

Mario Giampieri, de nacionalidad

Italiana domiciliado en *Milano*

calle de *Paschi* núm. *20*

por:

« Dispositivo obturador, especialmente para guías, llaves y semejantes, para la regulación y el gobierno de fluidos, tales como líquidos y gases »

Nº 12489

Agente Sr. *G. Cabreiso*

10



2 46437

PATENTE DE INVENCIÓN

M E M O R I A D E S C R I P T I V A

S o b r e :

"DISPOSITIVO OBTURADOR, ESPECIALMENTE PARA GRIFOS, LLAVES Y
SEMEJANTES, PARA LA REGULACIÓN Y EL GOBIERNO DE FLUIDOS,
TALES COMO LIQUIDOS Y GASES"

Solicitante: **Mario GIAMPIERI**, de nacionalidad italiana,
residente en **MILANO**, Via Pastro, 20.

Inventor: **Costante DE LUCA**, de nacionalidad italiana,
residente en **TORINO** (Italia), Via XX Settembre,
78.

El presente invento se refiere a un dispositivo obtu-
rador, especialmente para grifos, llaves y semejantes, para
la regulación y el gobierno de flúidos, tales como líquidos
y gases.

5

El objeto principal del invento consiste en la provi-



10 sión de un dispositivo obturador del tipo arriba especificado, que tenga la ventaja substancial de quedar estanco aún cuando el fluido regulado se halla bajo una presión alta, siendo por lo tanto idóneo tanto para usos domésticos, como para aplica- ciones industriales.

15 El dispositivo obturador de acuerdo con el invento es idóneo para la regulación y el gobierno de al menos un orificio de admisión y de al menos un orificio de salida para un fluido cualquiera, por ejemplo agua, gas y semejantes, y se caracteriza por el hecho de comprender un cuerpo cilíndrico, un órgano obturador en forma de un émbolo, montado corredizo en dicho cuerpo; órganos para el accionamiento de dicho émbolo en dicho cuerpo cilíndrico, a fin de que el émbolo mismo 20 llegue al menos a una posición de cierre, y al menos a una posición de salida de dicho fluido; al menos una guarnición flexible anular, montada entre dicho cuerpo cilíndrico y dicho órgano obturador, al fin de regular la corriente del fluido entre dicho orificio de admisión y dicho orificio de salida de acuerdo con el movimiento de dicho órgano obturador en el 25 interior de dicho cuerpo cilíndrico.

Se describirán a continuación varios ejemplos de ejecución del objeto del invento, con el auxilio de los dibujos adjuntos, en que:

30 Las fig. 1 y 1a muestran en corte axial respectivamente en las posiciones de cierre y de abertura, un dispositivo obturador de acuerdo con el invento.

La fig. 2 y 2a muestran, análogamente a las fig. 1 y 1a, una variante de ejecución.



246437

Las fig. 3 y 3a muestran, análogamente a las fig. 1 y 1a, un tercer caso de ejecución.

Las fig. 4 y 4a muestran una variante del caso de ejecución ilustrado en las fig. 3 y 3a.

Las fig. 5 y 5a muestran, análogamente a las fig. 1 y 1a, un quinto caso de ejecución.

Las fig. 6 y 6a muestran una variante del caso de ejecución ilustrado en las fig. 5 y 5a.

La fig. 7 muestra, en corte axial, un dispositivo obturador conforme a un séptimo caso de ejecución.

Las fig. 8, 8a, 8b, 8d muestran, en corte axial, un octavo caso de ejecución, con el órgano obturador en diferentes posiciones características.

Las fig. 9, muestran, análogamente a las fig. 1 y 1a, un nono caso de ejecución.

Las fig. 10, 10a muestran, análogamente a las fig. 1 y 1a, un décimo caso de ejecución.

Las fig. 11 y 11a muestran, análogamente a las fig. 1 y 1a, un undécimo caso de ejecución.

En la descripción siguiente y en todas las figuras, las mismas referencias indican partes iguales o correspondientes en los diferentes casos de ejecución.

Con referencia a las fig. 1 y 1a, 10 es un cuerpo genéricamente cilíndrico que constituye el soporte del cuerpo obturador 11, y en que se hallan un orificio de admisión 12 y un orificio de salida 13 del fluido regulado, por ejemplo un líquido, gas o semejante.

14 es una tapa roscada en cuyo agujero central esta montado corredizo un vástago unido a mecanismos no ilustrados, al



246437

fin de causar un desplazamiento longitudinal del cuerpo obturador 11 en el interior del dicho cuerpo cilíndrico 10.

65

Una guarnición anular 16 hallase engastada en una ranura del cuerpo obturador 11, en una posición tal de quedar entre el orificio 12, y el orificio 13, cuando el grifo se halla en posición de cierre.

70

En el cuerpo del obturador 11, existe una perforación transversal 20, que pone los orificios 12, 13 en comunicación directa entre sí (vease fig. 1a) cuando el cuerpo obturador 11 se desplace en la dirección de la flecha F1.

La flecha F2 indica el trayecto del fluido cuando el grifo está abierto.

75

La forma de ejecución que se muestra en las fig. 2 y 2a, difiere del ejemplo de ejecución ilustrado en las fig. 1, 1a, por el hecho de que el cuerpo obturador 11 tiene su extremo libre 11n cortado oblicuamente con respecto al eje longitudinal A-B del grifo, pudiendose así prescindir del conducto transversal 20.

80

Con referencia a las fig. 3 y 3a, el cuerpo del obturador 11 tiene dos guarniciones anulares 16, 17, que se hallan respectivamente delante y detrás del orificio de admisión 12 para el fluido, cuando el grifo está en su posición de cierre.

85

El orificio 13 de salida del fluido hallase cerca del fondo 10a del cuerpo 10, es decir adyacente a la extremidad libre del cuerpo obturador 11.

90

También en este caso de ejecución, desplazando el cuerpo obturador en la dirección de la flecha F1, hasta que ambas guarniciones 16 y 17 se encuentren a la derecha del orificio

2 46437¹⁰



12 de admisión del fluido, se alcanzará un flujo del fluido en la dirección de la flecha F2.

95 El ejemplo de ejecución que se muestra en las fig. 4 y 4a, difiere del caso ilustrado en las fig. 3 y 3a porque el vástago 15a es roscado, pudiéndose así obtener una regulación de precisión del cuerpo del obturador 11, y por el hecho de que, en la posición de cierre, el cuerpo del obturador mismo queda espaciado del fondo 10a del cuerpo cilíndrico 10, mediante una prolongación 11k.

100 El orificio de salida 13 hallase encima de la guarnición anular 16 en el cuerpo cilíndrico 10 (vease la fig. 4).

Por lo demás, el funcionamiento del grifo es idéntico al caso de ejecución ilustrado en las fig. 3, 3a.

105 Con referencia a las fig. 5 y 5a, se puede notar ante todo que el cuerpo 11 del obturador está montado girable, pero no corredizo en dirección longitudinal en el cuerpo cilíndrico 10, y tiene su extremo libre 11z cortado oblicuamente con respecto al eje longitudinal A-B del grifo.

110 La guarnición 17 está montada contigua a la tapa roscada de cierre 14, mientras que la guarnición 16 está montada oblicuamente con respecto al eje A-B, es decir, substancialmente paralela al extremo 11z. El orificio de salida 13 está taladrado en el cuerpo cilíndrico en manera de quedar siempre a un lado de las dos guarniciones anulares 16, 17, mientras que el orificio de admisión 12 está taladrado en el mismo cuerpo cilíndrico 10 en manera de quedar siempre entre la guarnición 16, y la guarnición 17 (vease la fig. 5), cuando el grifo está en su posición de cierre, y después de la rotación del grifo subs-

2 4643 7¹⁰



120

tancialmente por 180°, con respecto a la posición ilustrada en la fig. 5, ambas guarniciones 16 y 17 quedaran a un lado del orificio de admisión 12.

125

Se puede notar que el largo máximo axial L del cuerpo 10 del obturador, corresponde a la distancia entre la tapa rosca 14 y el fondo 10a del cuerpo cilíndrico 10, en manera de imposibilitar, como ya se ha dicho arriba, cualquier movimiento longitudinal del cuerpo del obturador 11 en el cuerpo cilíndrico 10.

130

La forma de ejecución de acuerdo con las fig. 6 y 6a, difiere substancialmente del caso ilustrado en las fig. 5 y 5a por el hecho de que el conducto de salida 13a esta perforado longitudinalmente en el mismo cuerpo obturador, en lugar de hallarse en el cuerpo cilíndrico 10.

135

Dicho conducto de salida 13a ~~esta~~ prolongado a través del vástago 15a que sirve para el accionamiento del cuerpo del obturador.

140

Por los demás, el funcionamiento del grifo es idéntico al caso de ejecución ilustrado en las fig. 5 y 5a.

Con referencia a la fig. 7 se puede notar ante todo que un conducto de admisión 12b pasa a lo largo del eje del cuerpo del obturador 11, siendo dicho cuerpo unido con un pivote 21 de accionamiento, montado corredizo en una hendidura 22 del cuerpo cilíndrico 10.

145

Está claro que, desplazando el cuerpo obturador 11 en la dirección de la flecha F1, el grifo llega a su posición de cierre, en que el fluido no puede salir de los orificios 13, 13h.

Bien que dos dispositivos obturadores hayan sido ilustrados en la fig. 7, es sin embargo obvio que cualquier número



246437

ro de obturadores podria estar montado en el cuerpo cilíndrico 10 al fin de regir la distribución del fluido a través de igual número de orificios de salida 13, 13h.

150

Con referencia a las fig. 8, 8a, 8b, 8c, 8d, se puede notar en primer lugar que el cuerpo cilíndrico del obturador 11 tiene un conducto axial de alimentación 12c, del que sale una pluralidad de derivaciones 12l, 12m, 12n, 12h, 12i, 12p.

155

Dos guarniciones anulares 16 y 17 se hallan encajadas en el cuerpo cilíndrico 10, a ambos lados de cada orificio de distribución 13f, 13b, 13c.

160

De las figuras 8, 8a, 8b, 8c resulta claro que, desplazando el cuerpo obturador 11 en el interior del cuerpo cilíndrico 10 (vease la flecha F1) el grifo pasa de una posición en que todos los orificios 13f, 13b, 13c están cerrados (vease fig. 8), a una posición en que solamente el orificio 13f está abierto (vease fig. 8a); después a una posición en que solamente el orificio 13b está abierto (vease fig. 8b); luego pasa a una posición en que solamente el orificio 13c está abierto (vease fig. 8c), y por fin, a una posición en que todos los tres orificios de distribución 13f, 13b, 13c están abiertos al mismo tiempo (vease fig. 8d).

165

Obviamente, cualquier número de combinaciones de cierre y distribución por los orificios 13f, 13b, 13c podria ser llevado a efecto en dependencia de la posición de las derivaciones transversales a lo largo del conducto axial 12c.

170

Con referencia particular a las fig. 9 y 9a, se puede notar en primer lugar que el cuerpo del obturador se compone de dos partes 11f y 11h unidos entre sí mediante un vástago 31 y que tienen una conformación de émbolo; la parte 11f tie-

175

246437



180 ne un diámetro igual al diámetro interior del cuerpo cilíndrico 10, mientras que la parte llh tiene un diámetro mucho menor, y se halla montada corrediza en la abertura axial 14c de un manguito 14d que puede ser enroscado en el cuerpo cilíndrico 10.

La guarnición 16 ~~esta~~ montada cerca del extremo delantero de la parte llf, mientras que la guarnición 17 está montada cerca del extremo delantero de la parte llh.

185 Análogamente a lo que se ha notado, por ejemplo, por lo tocante a la forma de ejecución ilustrada en las fig. 4 y 4a, en la posición de cierre (fig. 9) las guarniciones 16 y 17 se hallan en los lados opuestos del orificio 12 de admisión del fluido, cuando el grifo está en posición de cierre, mientras que las guarniciones mismas se hallan ambas a un lado del orificio 12 de admisión del fluido cuando el grifo está en posición de salida (Fig. 9a).

195 Se puede observar que en ambas posiciones de cierre (fig. 9) y de distribución el grifo queda relativamente estabilizado, dado que la presión del fluido obra en la dirección de la flecha F5 y en la dirección de la flecha F6 (vease fig. 9, y respectivamente fig. 9a), siendo por lo tanto el cuerpo del obturador estabilizado en ambas dichas direcciones.

200 Con referencia particular a las fig. 10 y 10a, se puede ahora notar, en primer lugar, que el cuerpo del obturador 11 tiene un hueco en escuadra, estando el lado longitudinal del mismo 20h en comunicación con el orificio de salida 13, mientras que el lado transversal 20 comunica con el orificio 12 de admisión del fluido.

205 La guarnición 16c hallase encajada en el cuerpo cilíndrico

246437



drico 10, y tiene un perfil prácticamente igual al perfil del orificio 12.

210 Como se puede bien comprender, una rotación del cuerpo obturador (vease la fig. 10a) por ejemplo de 90°, interrumpe la comunicación entre el orificio 12 y el orificio 13.

215 La forma de ejecución que se muestra en las fig. 11 y 11a, difiere del caso ilustrado en las fig. 10 y 10a porque la guarnición 16e está encajada en el cuerpo del obturador, y porque dos guarniciones 16 y 17 se hallan uno a cada lado del orificio 12 de admisión del fluido.

Las guarniciones susodichas pueden estar encajadas en el cuerpo cilíndrico 10, o bien en el cuerpo obturador 11 (como ilustrado en el dibujo).

220 La invención, dentro de su esencialidad, podrá ser llevada a la práctica en otras formas de realización que las indicadas a título de ejemplo, a las que alcanzará igualmente la protección que se recaba. Podrá, pues, construirse en cualquier forma y tamaño, con los materiales más adecuados a cada caso, por quedar todo ello comprendido dentro del espíritu de las reivindicaciones.

225

N O T A

230 La Patente de Invención que se solicita por 20 años para España y sus Colonias, con prioridad internacional italiana del 22 de agosto de 1.958, debiera recaer sobre: "DISPOSITIVO OBTURADOR, ESPECIALMENTE PARA GRIFOS, LLAVES Y SEMEJANTES, PARA LA REGULACIÓN Y EL GOBIERNO DE FLUIDOS, TALES COMO LIQUIDOS Y GASES", de acuerdo con las siguientes,



246437

REIVINDICACIONES

235

240

245

1ª.- Dispositivo obturador, especialmente para grifos, llaves y semejantes, para la regulación y el gobierno de fluidos, tales como líquidos y gases, caracterizado por el hecho de comprender un cuerpo cilíndrico un órgano obturador en forma de émbolo, montado corredizo en dicho cuerpo cilíndrico; órganos para el accionamiento de dicho émbolo en dicho cuerpo cilíndrico, a fin de que con dicho órgano obturador se establezca al menos una posición de cierre, y al menos una posición de salida de dicho fluido; teniendo por lo menos una guarnición flexible anular, montada entre dicho cuerpo cilíndrico y dicho órgano obturador, al fin de regular la corriente del fluido entre dicho orificio de admisión y dicho orificio de salida de acuerdo con el movimiento de dicho órgano obturador en el interior del cuerpo cilíndrico.

250

255

2ª.- Dispositivo obturador, especialmente para grifos, llaves y semejantes, para la regulación y el gobierno de fluidos, tales como líquidos y gases, según reivindicación 1ª, caracterizado porque dicha guarnición elástica se halla encajada en una ranura anular practicada en el cuerpo del órgano obturador montado corredizo en dicho cuerpo cilíndrico, hallándose la guarnición misma entre el orificio de admisión y el orificio de salida cuando el grifo está en su posición de cierre, a un mismo lado de ambos orificios, cuando el grifo está en su posición de salida.

260

3ª.- Dispositivo obturador, especialmente para grifos, llaves y semejantes, para la regulación y el gobierno de fluidos, tales como líquidos y gases, según reivindicación 2ª, ca-

246437^{10E}



265 racterizado porque el cuerpo del obturador tiene un conducto taladrado en una dirección oblicua con respecto al eje (A-B) del grifo y que en la posición de salida del grifo comunica al mismo tiempo con el orificio de admisión y el orificio de salida.

270 4^a.- Dispositivo obturador, especialmente para grifos, llaves y semejantes, para la regulación y el gobierno de fluidos, tales como líquidos y gases, según 2^a reivindicación, caracterizado porque el extremo libre del órgano obturador esta cortado oblicuamente con respecto al eje longitudinal (A-B) del cuerpo del obturador.

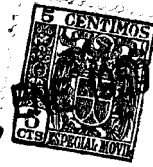
275 5^a.- Dispositivo obturador, especialmente para grifos, llaves y semejantes, para la regulación y el gobierno de fluidos, tales como líquidos y gases, según 1^a reivindicación, caracterizado porque el cuerpo del obturador esta montado corre-dizo en la dirección de su eje, y sobre el mismo se hallan montadas una primera y una segunda guarnición anular, hallandose la primera guarnición a un lado, y la segunda guarnición a otro lado del orificio de admisión del fluido cuando el grifo está en su posición de cierre, mientras que ambas guarniciones se hallan a un lado de los orificios de admisión y de salida cuando el grifo está en su posición de salida.

280 6^a.- Dispositivo obturador, especialmente para grifos, llaves y semejantes, para la regulación y el gobierno de fluidos, tales como líquidos y gases, según 1^a reivindicación, caracterizado porque el cuerpo del obturador tiene un conducto longitudinal y esta provisto de dos guarniciones anulares colocadas cerca de sus extremos libres, mientras que los mecanismos para el desplazamiento axial del órgano obturador consisten en un pivote de mando sujetado al cuerpo del obturador

285
290

246437

10



en una posición intermedia entre dichas guarniciones, y montado corredizo en una hendidura de dicho cuerpo cilíndrico.

295 7ª.- Dispositivo obturador, especialmente para grifos, llavez y semejantes, para la regulación y el gobierno de fluidos, tales como líquidos y gases, según 1ª reivindicación, caracterizado porque el cuerpo del obturador esta montado giratorio, pero no corredizo en el cuerpo cilíndrico, siendo el extremo libre cortado oblicuamente con respecto al eje de rotación del obturador; y, porque el cuerpo del obturador tiene
300 una primera y una segunda guarnición anular, hallandose la primera guarnición a un lado de ambos orificios de admisión y de distribución, mientras que la segunda guarnición, montada oblicuamente cerca de dicho extremo libre del cuerpo del obturador, se halla a un lado de ambos orificios en la posición de cierre del grifo, y al otro lado en la posición de abertura del grifo.
305

310 8ª.-Dispositivo obturador, especialmente para grifos, llaves y semejantes, para la regulación y el gobierno de fluidos, tales como líquidos y gases, según 1ª reivindicación, caracterizado por comprender un cuerpo obturador que tiene un hueco longitudinal para la alimentación del fluido y esta montado corredizo en el interior de cuerpo cilíndrico; una primera y una segunda guarnición, respectivamente colocadas a uno y otro lado de al menos un orificio de salida y encajadas en
315 el dicho cuerpo cilíndrico, y a lo menos una derivación transversal que sale de dicho hueco longitudinal.

9ª.- Dispositivo obturador, especialmente para grifos, llaves y semejantes, para la regulación y el gobierno de fluidos, tales como líquidos y gases, según 5ª reivindicación, ca-



320

racterizado porque se emplea una rosca para el desplazamiento longitudinal del cuerpo del obturador.

325

10^a.- Dispositivo obturador, especialmente para grifos, llaves y semejantes, para la regulación y el gobierno de fluidos, tales como líquidos y gases, según 1^a reivindicación, caracterizado porque el cuerpo del obturador esta montado corredizo en el interior de dicho cuerpo cilindrico, y comprende una primera y una segunda parte en forma de émbolo, unidas entre sí mediante un vástago, siendo el diámetro de la primera parte mayor del diámetro de la segunda parte, y siendo ambas partes provistas de guarniciones elásticas anulares que quedan en lados opuestos del orificio de admisión del fluido cuando el grifo está en posición del cierre, y en el mismo lado de los orificios de admisión y de salida cuando el grifo está en su posición abierta.

330

335

11^a.- Dispositivo obturador, especialmente para grifos, llaves y semejantes, para la regulación y el gobierno de fluidos, tales como líquidos y gases, según 1^a reivindicación, caracterizado porque el cuerpo del obturador esta montado giratorio, pero no corredizo en el interior del cuerpo cilindrico, y tiene su extremo libre cortado oblicuamente con respecto al eje longitudinal del dispositivo, y tiene un conducto longitudinal para el fluido, siendo también provisto de dos guarniciones elásticas, una de las cuales está montada cerca de dicho extremo libre, quedando las dos guarniciones en los lados opuestos de un orificio ulterior cuando el grifo está en su posición de cierre, y en el mismo lado de dicho orificio cuando el grifo está en su posición de salida.

340

345

12^a.- Dispositivo obturador, especialmente para grifos,



350

llaves y semejantes, para la regulación y el gobierno de fluidos, tales como líquidos y gases, según 1ª reivindicación, caracterizado porque dicho cuerpo obturador tiene al menos un conducto para el flujo del fluido mientras que el cuerpo cilíndrico tiene al menos un orificio ulterior, estando una guarnición anular encajada alrededor de dicho orificio en el dicho cuerpo cilíndrico.

355

13ª.- Dispositivo obturador, especialmente para grifos, llaves y semejantes, para la regulación y el gobierno de fluidos, tales como líquidos y gases, según 1ª reivindicación, caracterizado porque el cuerpo obturador tiene al menos un orificio para el flujo del fluido, y el cuerpo cilíndrico tiene al menos un orificio ulterior estando una guarnición anular encajada en el cuerpo del obturador cerca de dicho orificio, mientras que dos guarniciones anulares se hallan encajadas en torno al cuerpo del obturador respectivamente.

360

365

14ª.- "DISPOSITIVO OBTURADOR, ESPECIALMENTE PARA GRIFOS, LLAVES Y SEMEJANTES, PARA LA REGULACIÓN Y EL GOBIERNO DE FLUIDOS, TALES COMO LIQUIDOS Y GASES".

Según queda substancialmente descrito en la presente memoria que consta de catorce hojas escritas a máquina por una sola cara, acompañada de sus correspondientes dibujos.

Madrid, 10 de enero de 1.959.

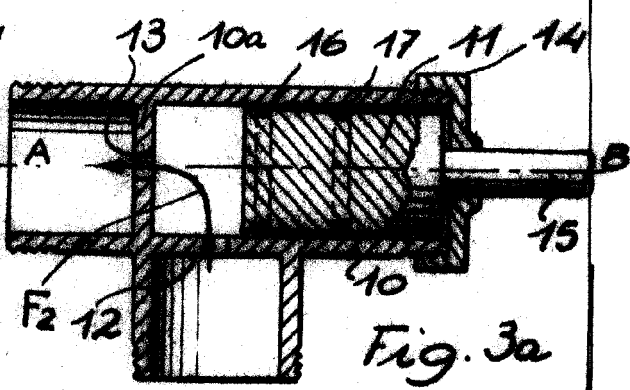
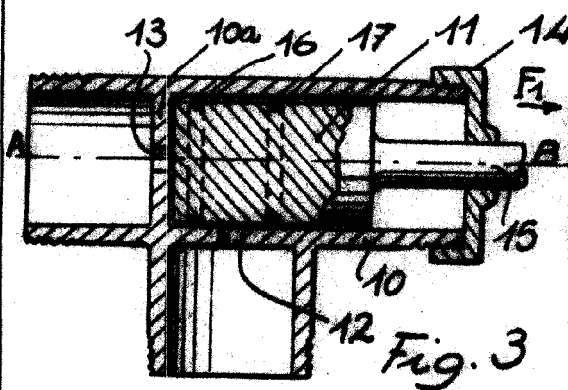
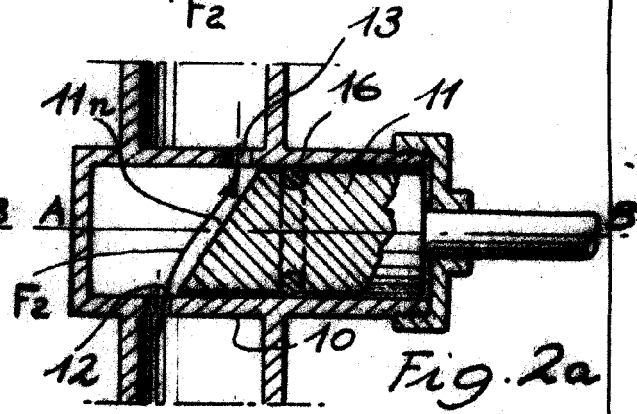
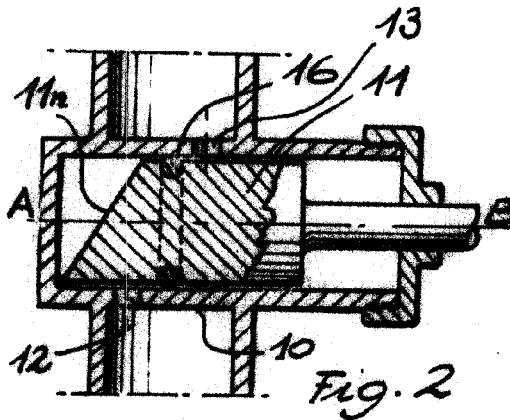
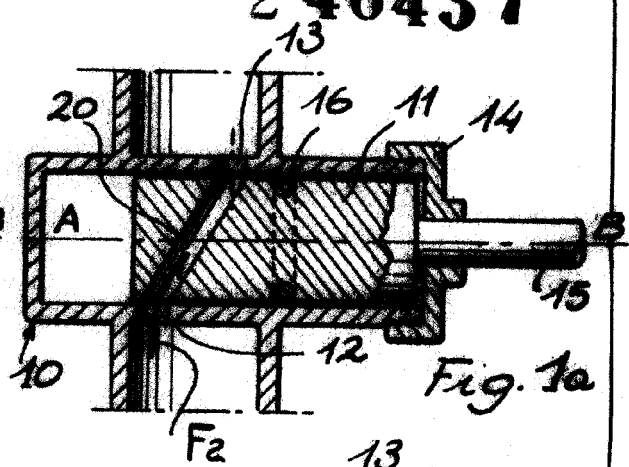
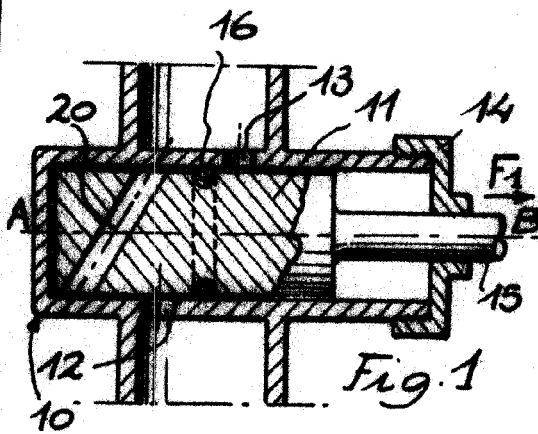
MARIO GIAMPIERI,

P.P.

FRANCISCO GARCIA CABRERIZO



246437



Madrid, 10 de Enero de 1959
MARIO GIAMPIERI

P.P.

FRANCISCO GARCIA CABRERIZO

M. J. Lanueta



10 FEB 1959
246437

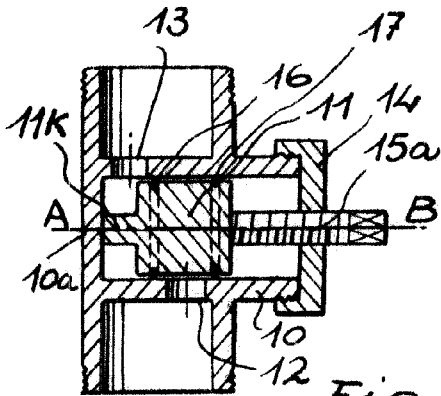


Fig. 4

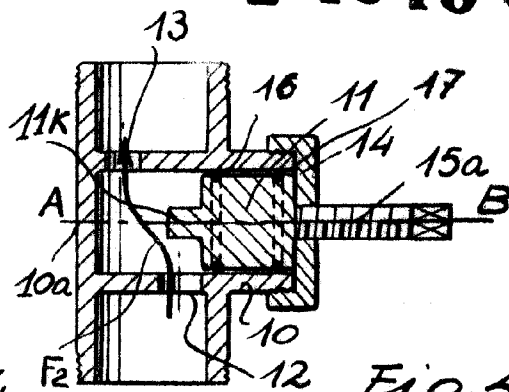


Fig. 4a

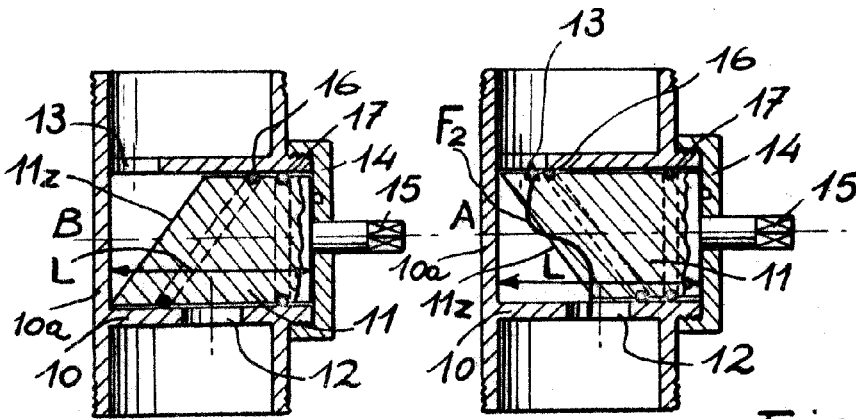


Fig. 5

Fig. 5a

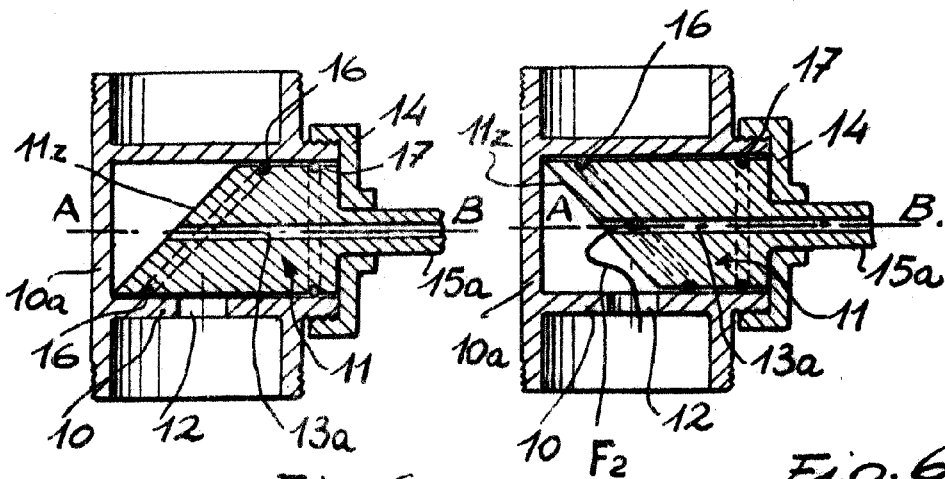


Fig. 6

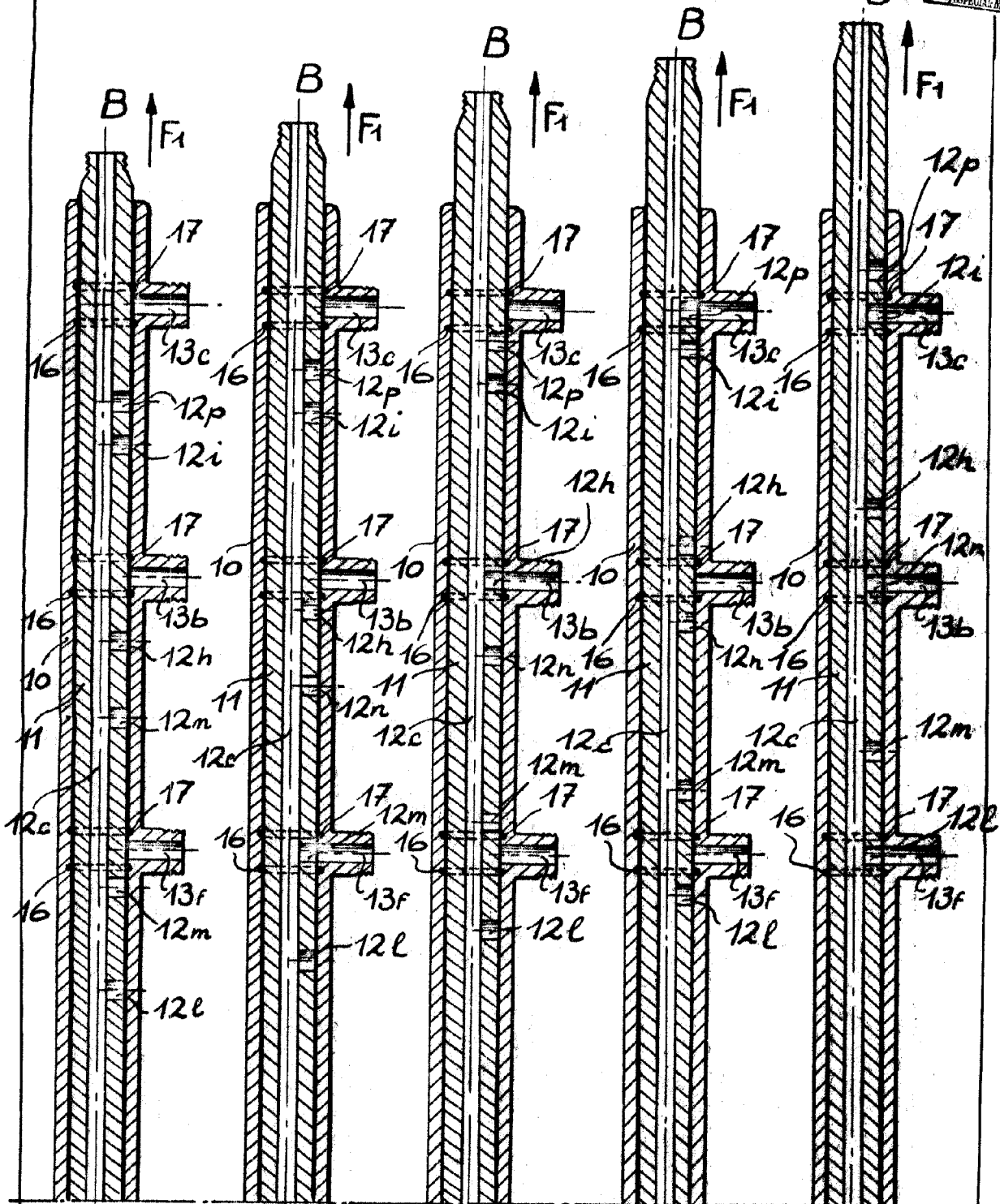
Fig. 6a

Madrid, 10 de Enero de 1959
MARIO GIANPIERI
P.P.

FRANCISCO GARCIA CABRERIZO
P.P.

M. S. J. J. J.

246437



A

A

A

A

A

Fig. 8

Fig. 8a

Fig. 8b

Fig. 8c

Fig. 8d

Madrid, 10 de Enero de 1959

MARIO GIAMPIERI

P.P. FRANCISCO GARCIA CABRERIZO

M. J. Figueroa

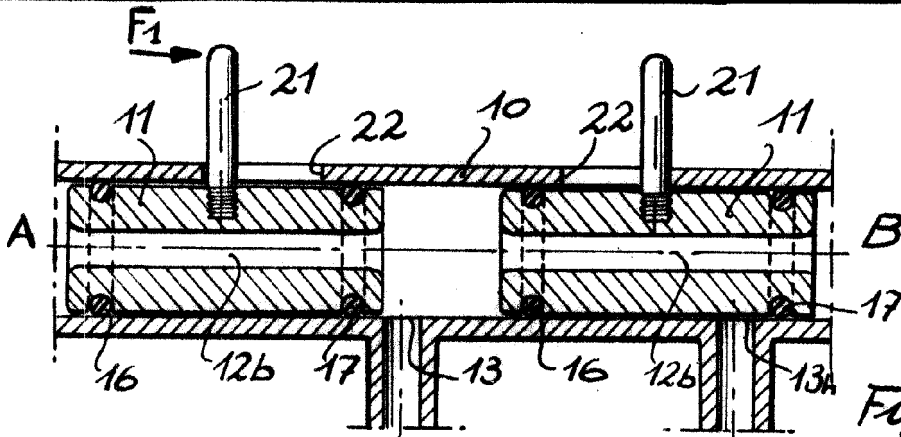


Fig. 7

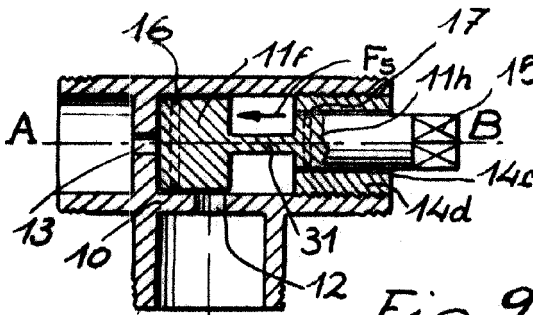


Fig. 9

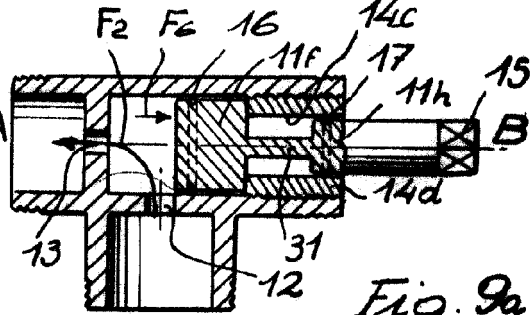


Fig. 9a

246437

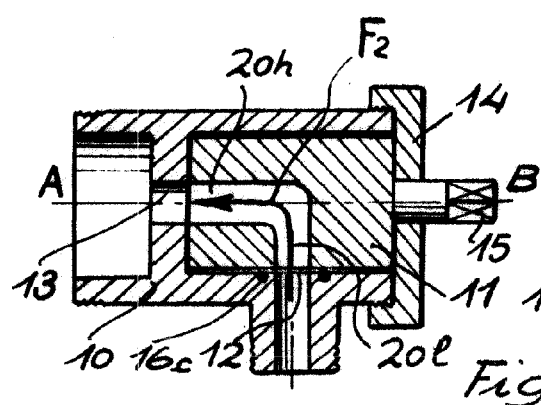


Fig. 10

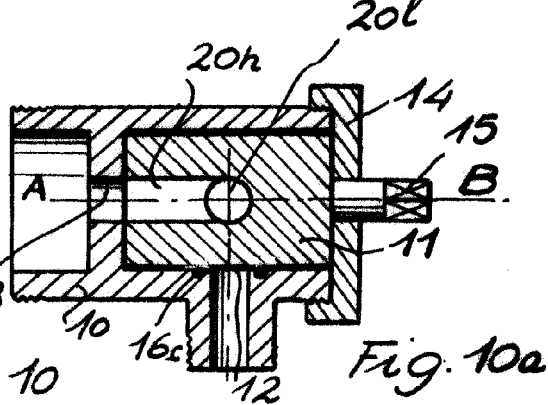


Fig. 10a

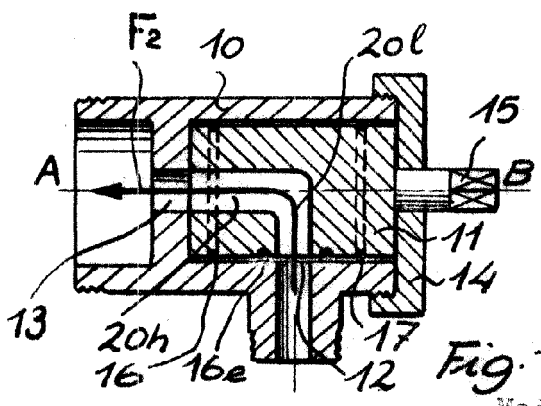


Fig. 11

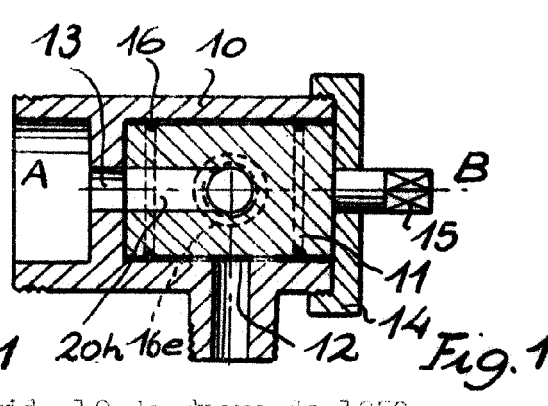


Fig. 11a

Madrid, 10 de Enero de 1959
 MARIO GIAMPÌERI
 P.F.

FRANCISCO GARCIA CABRERIZO
 P. P.

Mario Giampieri