

AÑO 1.959

Expediente núm.



246406

REGISTRO DE LA PROPIEDAD INDUSTRIAL

PATENTE DE **INVENCION**

MEMORIA DESCRIPTIVA

que se acompaña a la solicitud de

una **PATENTE DE** **INVENCION** por veinte años, en España

a favor de

Don **ALEJANDRO VARONA GARCIA DE MARDONES** , de nacionalidad
española

..... domiciliado en **Madrid**

calle de **María Magdalena** núm. **11**

por:

NUEVO SISTEMA DE CONEXION DE APARATOS TELEVISORES

Nº 11493

Agente Sr. **BALLESTERO**



2 464 06

PATENTE DE INVENCION

que por veinte años, para España y sus posesiones, se solicita a favor de Don Alejandro VARONA Garcia de Mardones, de nacionalidad española, domiciliado en Madrid (España), calle de María Magdalena, 11, por: "NUEVO SISTEMA DE CONEXION DE APARATOS TELEVISORES"

Memoria descriptiva

La presente Memoria se refiere, como el enunciado indica, a un nuevo sistema de conexionado de aparatos de televisión, mediante el procedimiento de realizar una instalación eléctrica secundaria y compuesta de un auto-transformador de reacción variable, actuable manualmente y que con la adición de un conmutador de las debidas posiciones para las tomas de diverso voltaje, así como una regleta de conexiones de salida para el enchufe de toma de corriente para el aparato y un sistema visual de aviso en caso de sobretensión, queda colocado en la mesa de sustentación del televisor y formando parte de ella.



2 464 06

Mediante el procedimiento que se preconiza, se reunen
en un solo mueble, todos los aparatos necesarios para el
funcionamiento del televisor y, por tanto, su puesta en fun-
cionamiento es rápida por estar reunidos todos los mandos de
15 accionamiento, evitándose, por otra parte, los inconvenientes
que se vienen observando en la inmensa mayoría de las instala-
ciones en funcionamiento, al tener numerosos cables colgando
y arrastrando, así como el o los auto-transformadores que que-
dan colocados generalmente en el suelo y en las proximidades
20 del aparato receptor, sirviendo de obstáculo para la debida
limpieza, todo ello sin tener en cuenta el aspecto estético,
que resulta bastante perjudicado

Para la mejor comprensión de cuanto antecede, se acom-
pañan unos planos en los que esquemáticamente se representa
25 la esencialidad del Invento a que se refiere esta Memoria,
realizándose, a continuación, una detallada descripción de
su constitución y funcionamiento.

En la figura primera, un esquema de conexiones y apa-
ratos empleados.

30 En la figura segunda, una vista posterior de una mesa
con los elementos de la figura primera, debidamente acopla-
dos.

En la figura 3ª una sección lateral de la mesa de co-
nexiones, por su parte superior.

35 Tal como queda representado, se parte de una toma de



2 464 06

corriente -1- de la línea general, hasta una regleta de conexiones -2- de la que de dos de sus puntos se abastece el aparato en su funcionamiento. Convenientemente intercalado, existe un regulador manual -3- capaz de conexas la instalación, teniendo éste conexas tantas posiciones como derivaciones se han tomado del auto-transformador -4-, más una que corresponde a cero y, por tanto, en esta posición, el circuito queda desconectado.

Posteriormente, y a la salida del transformador, queda colocada otra regleta de conexiones -5- con un puente movable -6- que permite la adaptación de la tensión de salida necesaria para que cada uno de los aparatos receptores que existen en el mercado, sin que sea necesario, una vez ajustado inicialmente, volver a mover dicho puente móvil y del que parte una línea de corriente, que con otra de entrada directa, finalizan en un enchufe normal -7- para el televisor.

En la regleta -2- se han previsto, adecuadamente dispuestas, unas conexiones que, previa la interposición de un potenciómetro -8-, alimentan una lámpara de gas neón -9- que durante el funcionamiento normal de la instalación permanece apagada por haber sido graduado el potenciómetro y que únicamente se encenderá en el caso de existir en la red una sobretensión equivalente a un diez por ciento de la tensión nominal.

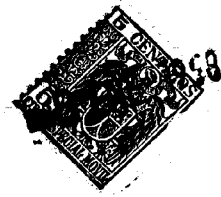


2 464 06

Todos los elementos anteriormente mencionados, quedan dispuestos por la parte posterior de un tablero -10- que forma la parte trasera de la mesa de sustentación en cuya superficie -11- reposa el aparato de televisión, protegiéndose el auto-transformador por una tapa o carcasa -12-, en tanto que para protección de los cables de conexión, se han incluido estos en unas fundas convenientemente dimensionadas.

La lamparita piloto indicador de sobretensiones, se incluye en la zona frontal del tablero superior, quedando así a la vista del espectador de la forma más directa, y que en caso de que se encienda, únicamente tendrá que accionar el botón -3- del conector hasta en una posición de tensión más baja, con lo que la lámpara volverá a apagarse por haber desaparecido el peligro.

Descrito suficientemente el sistema cuya Patente de Invención se solicita, así como la forma en que el mismo puede ser llevado a la práctica, se hace constar que el privilegio de concesión de la misma, habrá de recaer, precisamente sobre las particularidades características de las reivindicaciones que se acompañan, independientemente de la forma y tamaño de la mesa en que se monte, así como las tensiones de entrada y salida del auto-transformador y, en general, cuanto sea accesorio y secundario, siempre que ello no altere, cambie o modifique la esencialidad del objeto propuesto.



NOTA:

2 464 06

Se reivindican como de la Propiedad y novedad del solicitante:

1ª.- "NUEVO SISTEMA DE CONEXION DE APARATOS TELEVISORES";

90 esencialmente caracterizado por haberse previsto en la entrada de la red de alimentación un potencímetro de ajuste de una lamparita de neón o similar, regulándose el dispositivo para que la lamparita se encienda única y precisamente, en el caso de que la tensión de la corriente eléctrica sobrepase un valor previamente determinado y que podría ser perjudicial para la buena
95 marcha y conservación del aparato receptor, habiéndose envejecido previamente, la lamparita en el momento de realizar el ajuste, con el objeto de normalizar sus características que pudieran variar de otra forma.

2ª.- "NUEVO SISTEMA DE CONEXION DE APARATOS TELEVISORES";

100 según nota anterior, y caracterizado porque la lamparita de control indicada, se coloca en una hendidura practicada en la parte frontal del panel superior de una mesa destinada a soportar el aparato receptor, en tanto que en esta misma mesa, en sus zonas no visibles directamente en posición normal, se
105 encuentran colocados los elementos necesarios para el buen funcionamiento como son, un regulador de tensiones suministradas por un auto-transformador de las características adecuadas y cuyas líneas de salida, finalizan en una regleta de conexiones que con la adición de un puente móvil, permite la selección del tipo corriente más adecuado, según el aparato que
110



2 464 06

115 se utilice, el cual se conectará en la toma de corriente de tipo normal que se coloca al lado de la regleta, en tanto que la regulación del auto-transformador en el caso de que haya de ser realizada a mano, se verificará al accionar un conmutador con tantas posiciones como salidas de aquél existan, más una que corresponda a cero y, por tanto, desconexiona la red.

3º.- "NUEVO SISTEMA DE CONEXION DE APARATOS TELEVISORES".

Todo ello tal y como queda representado y reivindicado en la presente Memoria descriptiva que consta de seis hojas foliadas y mecanografiadas por una sola cara, a la que se acompaña una de dibujos para su mejor comprensión.

Madrid, 8 ENE. 1958
CARLOS BALLESTERO
A. B.

2 464 006

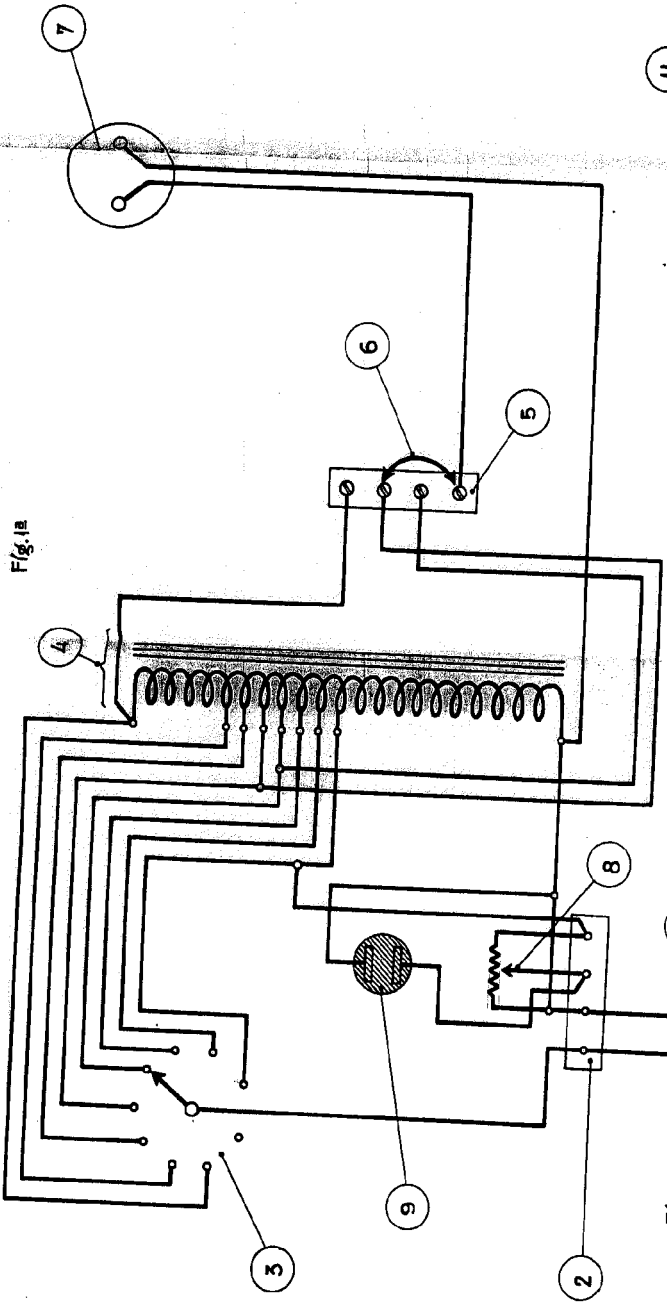


Fig. 1a

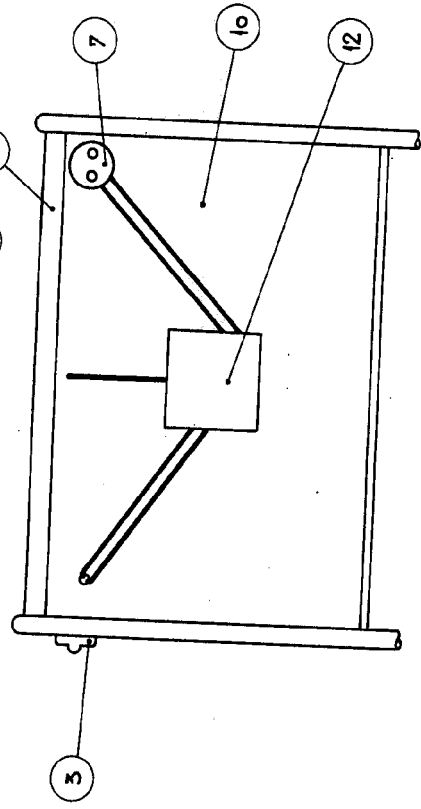


Fig. 2a

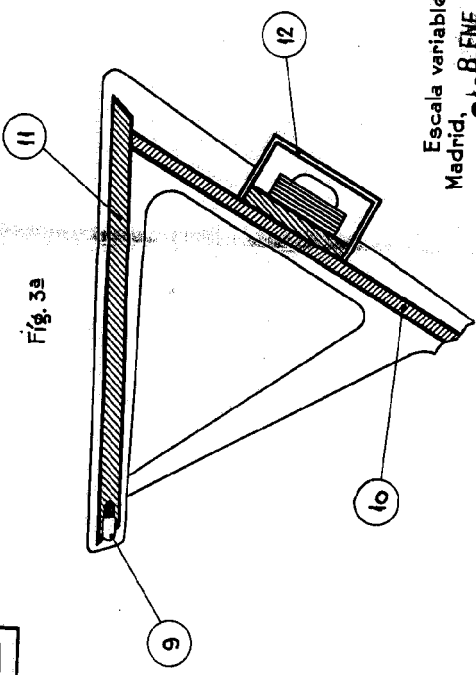


Fig. 3a

Escala variable
Madrid, BENE 1958
CARLOS BALLESTERO
S.A.