



ESPAÑA

246402

(19) ES	(11) NUMERO	2.4.6402	(16) Y
(21)	(22)	FECHA DE PRESENTACION	
		24 OCT. 1979	

MODELO DE UTILIDAD 16 FEB. 1980

(30) PRIORIDADES:	(31) NUMERO	(32) FECHA	(33) PAIS
-------------------	-------------	------------	-----------

(47) FECHA DE PUBLICIDAD	(51) CLASIFICACION INTERNACIONAL
	F28 D 9/00

(54) TITULO DE LA INVENCION

"RADIADOR TERMICO MEJORADO PARA CIRCUITOS Y COMPONENTES ELECTRONICOS"

(71) SOLICITANTE (S)

SIDEVAN, S.A.

DOMICILIO DEL SOLICITANTE

L'HOSPITALET DE LLOBREGAT (Barcelona) Fortuna 29

(72) INVENTOR (ES)

(73) TITULAR (ES)

(74) REPRESENTANTE

D. MANUEL DE RAFAEL GARCIA

El presente modelo de utilidad se refiere a un radiador térmico mejorado para circuitos y componentes electrónicos, aplicable especialmente para circuitos integrados, con cuyo radiador quedan debidamente protegidos los elementos correspondientes y los adecuados aparatos, tales como de televisión y otros, de modo que se alarga convenientemente su duración.

Concurriendo a las indicadas ventajas, el radiador de referencia se caracteriza, en líneas generales, por el hecho de consistir en un elemento de constitución general en U cuyas ramas presentan sendos orificios en los que prenden los extremos de las ramas arqueadas de un fleje sustancialmente en U cuyo tramo medio es arqueado hacia el interior y entre el mismo y la base del citado elemento está interpuesto el circuito o componente electrónico que queda retenido amoviblemente en disposición flotante en el mencionado elemento al exterior del mismo.

Con el fin de facilitar la explicación, se acompaña a la presente memoria descriptiva una hoja de dibujos en la que se ha representado un caso práctico de realización el cual se cita solo a título de ejemplo no limitativo del alcance del presente modelo de utilidad.

En dichos dibujos:

La figura 1 es una sección alzada vertical del radiador.

La figura 2 lo ilustra en alzado lateral.

De acuerdo con los dibujos, el radiador que

24-10-1979

- 3 -

se describe consiste en un elemento de constitución general en U, designado globalmente con -1-, preferiblemente de una aleación de aluminio, y cuyas ramas están dotadas de sendos orificios -2-. El radiador comprende un fleje, designado en conjunto con -3- cuyas ramas son arqueadas y presentan el tramo medio asimismo arqueado, estando dotados los extremos de tales ramas de respectivos redondeamientos -4- formando cabeza.

10 El fleje -3- es apto para retener amoviblemente en el elemento -1- en forma fácilmente recambiable un circuito integrado -5- que queda interpuesto entre la base del elemento -1- y el tramo medio del fleje -3- después de prender los redondeamientos -4- en los orificios -2- de dicho elemento. El circuito -5- queda en disposición flotante después de conectar en un circuito impreso de un aparato el elemento -1- gracias a dos patillas -6- de que está provisto, cuyas patillas están dotadas ventajosamente de un baño de plata y son conectables a masa, consiguiéndose con dicha disposición flotante absorber las vibraciones propias de los aparatos.

15 Con el radiador puede combinarse un zócalo designado en general con -7- que se acopla al circuito integrado -5- y cuyas patillas son conectables en el circuito impreso del aparato. La altura de las patillas -6- es variable de acuerdo con la disposición o no del zócalo -7-, para la debida conexión.

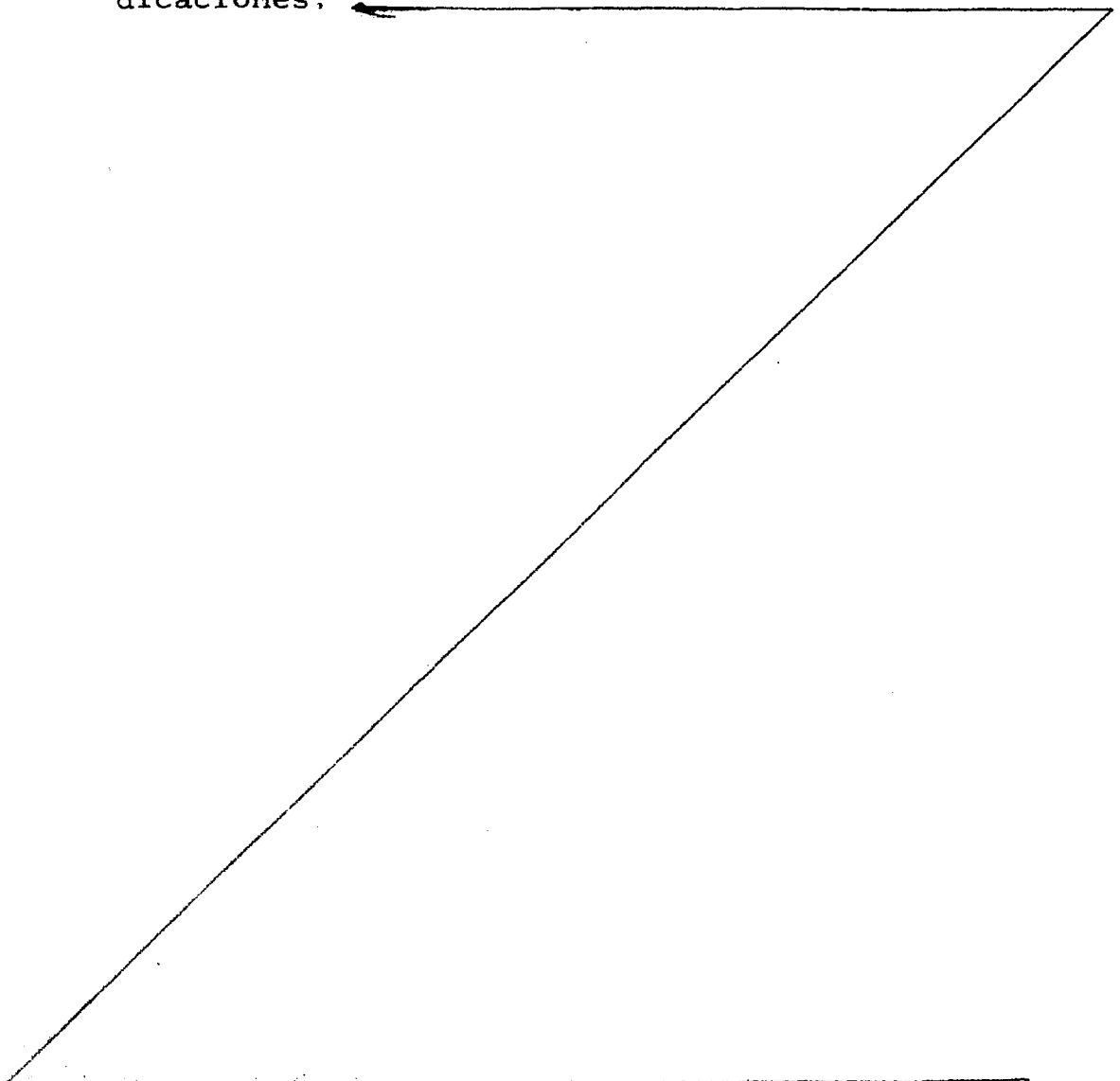
20 Queda previsto (Fig. 1) que el elemento -1- presente, además de sus ramas, otras dos -8-

24-10-1979

- 4 -

para aumentar el efecto disipador de acuerdo con las necesidades.

El modelo, dentro de su esencialidad, puede ser llevado a la práctica en otras formas de realización que difieran solo en detalle de la indicada únicamente a título de ejemplo a las cuales alcanzará igualmente la protección que se recaba. Podrá, pues, fabricarse este radiador en cualquier forma y tamaño con los medios y materiales más adecuados y los accesorios más convenientes, por quedar todo ello comprendido en el espíritu de las siguientes reivindicaciones.



24.10.1979 - 5 -

REIVINDICACIONES

Se reivindica como objeto del presente modelo de utilidad:

5 1.- Radiador térmico mejorado para circuitos y componentes electrónicos, caracterizado por consistir en un elemento de constitución general en U cuyas ramas presentan sendos orificios en los que prenden los extremos de las ramas arqueadas de un fleje sustancialmente en U cuyo tramo medio es arqueado y entre el mismo y la base del citado
10 elemento está interpuesto el circuito o componente electrónico que queda retenido amoviblemente en disposición flotante en el mencionado elemento y al exterior del mismo.

15 2.- RADIADOR TERMICO MEJORADO PARA CIRCUITOS Y COMPONENTES ELECTRONICOS.

Consta la presente memoria descriptiva de cinco hojas mecanografiadas y una lámina de dibujos.

Madrid, a 24 OCT. 1979

SIDEVAN, S.A.

p.a.

MANUEL DE RAFAEL

P. E. *Manuel de Rafael*



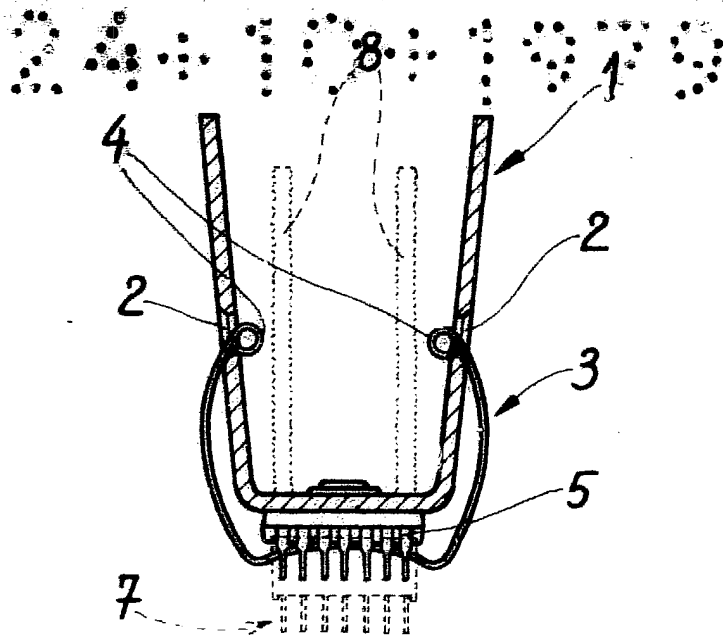


Fig. 1

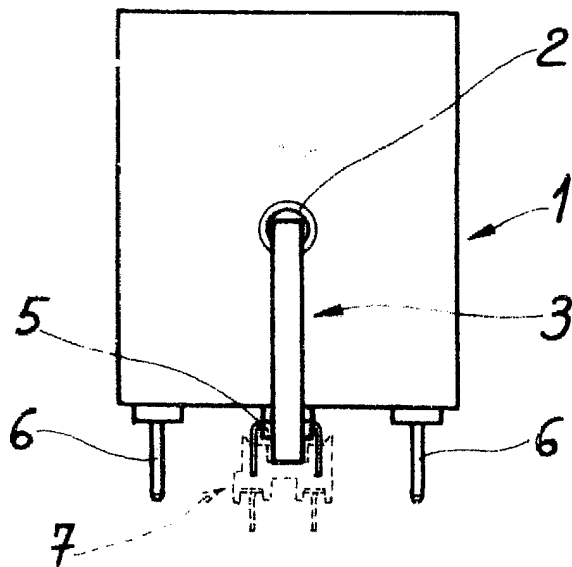


Fig. 2

Madrid, 24 OCT. 1919

MANUEL DE RAFAEL
P. P.