

AÑO 1959

Expediente núm. _____



246401

REGISTRO DE LA PROPIEDAD INDUSTRIAL

PATENTE DE INVENCIÓN

MEMORIA DESCRIPTIVA

que se acompaña a la solicitud de

una PATENTE DE INVENCIÓN por VEINTE años, en España

a favor de

SCHLUMBERGER OVERSEAS S.A., de nacionalidad
panameña domiciliado en San Fernando, Trinidad, In-
c. de las Indias Occidentales Británicas. ~~NUM.~~

por:

PROCEDIMIENTO Y DISPOSITIVO PARA EL ESTUDIO DE LOS SON-
DEOS LLENOS DE LIQUIDO"

Nº 12366

Agente Sr. ELZABURU



1959

246401

P.- 17.666

MEMORIA DESCRIPTIVA

2 464 01

para solicitar

P A T E N T E D E I N V E N C I O N

e n

E S P A Ñ A

por VEINTE años

a nombre de SCHLUMBERGER OVERSEAS S.A., entidad panameña, establecida en San Fernando, Trinidad, Indias Occidentales Británicas, por:

***PROCEDIMIENTO Y DISPOSITIVO PARA EL ESTUDIO DE LOS
SONDEOS LLENOS DE LIQUIDO***

La presente invención se refiere a perfeccionamientos en los procedimientos y dispositivos para el estudio de los sondeos, especialmente para el control de su producción.

5 Tiene por objeto, en particular permitir el estudio, a las diversas profundidades en el interior del sondeo, de la naturaleza de los fluidos que llenan el sondeo a estas diferentes profundidades.

10 Tiene por objeto igualmente permitir la determinación de las profundidades donde se producen entradas de fluidos en el sondeo.

Tiene por objeto igualmente determinar el nivel de la caja freática, etc.

A este efecto, el procedimiento conforme a la invención consiste en efectuar a diferentes niveles en el interior de los sondeos mediciones de diferencias de presiones locales susceptibles de depender especial-



2 464 01

mente de la densidad media del fluido o mezcla de fluidos que llenan el sondeo a los niveles donde se hacen las mediciones y/o de los movimientos de fluidos susceptibles de producirse a los mismos niveles.

5

10

15

La puesta en práctica del procedimiento conforme a la invención se podrá realizar por medio de dispositivos susceptibles de medir la diferencia de presiones entre dos niveles próximos situados a distancia constante, en el sentido longitudinal del sondeo, siendo estas diferencias de presión susceptibles de suministrar, según el caso y según la manera en que son medidas, como se indicará después, indicaciones : ya sea sobre la densidad del líquido que llena el sondeo, ya sea sobre los movimientos de líquido en el interior del sondeo (presión dinámica) y que son indicadoras especialmente de entrada de fluido en el sondeo.

20

25

El dispositivo conforme a la invención podrá estar constituido especialmente por un elemento alargado lleno de líquido que termina por sus partes superior e inferior en membranas u órganos equivalentes sometidos a la acción del o de los fluidos que llenan el sondeo a niveles diferentes cuya distancia es, por lo demás, constante, tendiendo un órgano elástico convenientemente dispuesto a oponerse elásticamente al desplazamiento del líquido provocado en el elemento alargado por la diferencia de presiones que existe en el sondeo al nivel de las dos membranas, y siendo medida la deformación de este órgano de manera que



2 46401

proporcione las indicaciones deseadas. Dicho órgano elástico podrá estar constituido por una de las dos membranas indicadas más arriba, o de preferencia por un diafragma u órgano equivalente que separa en dos cámaras el interior del elemento lleno de líquido.

El movimiento de este diafragma actuará, por ejemplo, sobre un instrumento de medición eléctrico cuyas indicaciones podrán ser registradas "in situ", pero serán de preferencia transmitidas a la superficie del suelo.

Conforme a la invención, las dos membranas superior o inferior podrán estar protegidas exteriormente, llegado el caso, por pantallas perforadas por agujeros para permitir a la presión del fluido que llena el sondeo actuar sobre dichas membranas, deteniendo sin embargo los movimientos del fluido susceptibles de golpear estas membranas, en cuyo caso el aparato será sensible ante todo a la densidad del líquido en el cual está sumergido. Una de las membranas, por el contrario, podrá ponerse directamente en contacto con toda su superficie o la mayor parte de su superficie, con el líquido que llena el sondeo, pudiendo estar protegida la otra membrana como en el caso anterior, en cuyo caso el aparato será sensible igualmente a los movimientos de fluido y especialmente a las entradas de fluido en el interior del sondeo que se produzcan al nivel de la membrana no protegida. Una comparación de los resultados obtenidos por medio de dispositivos de uno y otro tipo, podrá permitir, por lo demás, distinguir los efectos debidos a la densidad del fluido de los debidos a los movimientos de este fluido.



243401

5 Se observe fácilmente que la medición de la densidad del líquido podrá dar indicaciones muy claras sobre la naturaleza del fluido donde se encuentra sumergido el aparato, tratése de aceite o de agua, e indicará igualmente con precisión la presencia de gas a determinados niveles.

10 Otros objetos y características de la invención aparecerán en el curso de la descripción que sigue relativa a los dibujos adjuntos que representan esquemáticamente, a título de ejemplo no limitativo, un modo de realización particular de la invención.

15 La figura es un corte longitudinal muy esquemático de un aparato conforme a la invención sumergido en el interior de un sondeo. En esta figura, 1 designa el sondeo y 2 el fluido que llena el sondeo y en el cual se baja el aparato por medio de un cable 3 que tiene conductores eléctricos para transmitir a la superficie del suelo los datos suministrados por el aparato, cooperando el cable 3 de una manera en sí
20 conocida con un torno dispuesto en la superficie del suelo y que permite bajar o subir el aparato haciendo, llegado el caso, mediciones continuas. El aparato propiamente dicho está constituido por un tubo 4 lleno de un líquido apropiado 5 que lleva, en sus partes superior e inferior, tubos de diámetro reducido 6 y 7, alrededor de los cuales están montadas membranas de revolución 8 y 9 de materia elástica, por ejemplo caucho sintético, que sólo ofrece una elasticidad despreciable en la práctica. La cámara situada en el interior
25 del cuerpo 4 está separada en dos partes por un dia-

30



246401

fragma elástico de fuello 10 cuya base está fijada en
11 al tubo 4 y cuya pared superior 12 está unida por
un órgano de mando 13 a un órgano eléctrico tal como
una resistencia variable esquematizada en 14 y unida
5 eléctricamente a la superficie del suelo de una mane-
ra en sí conocida, por los conductores del cable 3 de
manera que transmita a dicha superficie del suelo las
variaciones de resistencia eléctrica por ejemplo oca-
sionadas por el desplazamiento del órgano 13.

10 En el modo de realización representado, las
membranas 8 y 9 están protegidas frente al líquido
que llena el sondeo por tubos perforados por agujero-
ros o rejillas cilíndricas 15 y 16 que impiden la
acción dinámica de los fluidos que llenan el sondeo
15 sobre las membranas 8 y 9, sin impedir sin embargo la
acción de la presión estática sobre estas membranas.

20 Cuando se sumerge tal aparato en el sondeo, se
observa fácilmente que la deformación elástica del dia-
fragma 10 que se opone al desplazamiento del líquido
en el tubo 4 varía esencialmente en función de la
diferencia de las presiones estáticas que se ejercen
al nivel de las dos membranas 8 y 9. Ahora bien, es-
ta diferencia de presión es a su vez función, ante to-
do, de la densidad del líquido que llena el sondeo. El
25 instrumento de medición colocado en la superficie del
suelo responderá, pues, esencialmente a las variaciones
de densidad del fluido que llena el sondeo en función
de la profundidad del aparato en el interior del son-
deo y estas indicaciones de variación de densidad darán
30 a su vez indicaciones sobre la naturaleza del fluido



2 464 01

que llena el sondeo a las diferentes profundidades.

Si, por lo demás, en lugar de que estén protegidas las dos membranas 8 y 9 por las rejillas 15 y 16, una de estas membranas solamente, la membrana 9 por ejemplo, es protegida por la rejilla 16, mientras que la membrana 8 está sometida por lo menos parcialmente, a la acción directa del fluido que llena el sondeo se observa fácilmente que los movimientos de fluido en el interior del sondeo al nivel de la membrana 8 provocarán al nivel de esta membrana, sobrepresiones equivalentes que repercutirán sobre el diafragma elástico 10 y que, por este hecho, serán transmitidas al instrumento de medición dispuesto en la superficie del suelo. El aparato así modificado podrá, pues, servir para indicar los movimientos de fluido en el interior del sondeo y en particular las llegadas de aceite, de agua o de gas. Una comparación de las mediciones hechas con dos aparatos uno de los cuales es tal como el descrito en primer lugar (aparato con dos membranas protegidas) y en que el otro tiene una sola membrana protegida, podrá permitir distinguir los efectos debidos sobre todo a la densidad de los debidos sobre todo a los movimientos de fluido.

Esto permitirá especialmente extraer indicaciones sobre la naturaleza de los fluidos contenidos en el sondeo, permitiendo los cambios bruscos de densidad delimitar los límites inferiores de las zonas productoras, mientras que los efectos dinámicos debidos a los gastos laterales serán susceptibles de indicar el emplazamiento de las zonas de producción, especialmente



2 464 01

de los gases que, a causa de su viscosidad más pequeña que la de los líquidos circundantes, tienen una velocidad más elevada y efectos dinámicos más importantes.

5 Se podrán aportar, naturalmente, numerosas modificaciones al dispositivo descrito sin salir del ámbito de la invención. Así es, especialmente, como las membranas 8 y 9 podrán ser sustituidas por émbolos libres que se desplazan en cilindros, etc.

10

N O T A

15

Los puntos de invención propia y nueva que se presentan para que sean objeto de esta Solicitud de Patente de Invención en España, por VEINTE años, son los siguientes:

20

1º.- Procedimiento para el estudio de los sondeos llenos de líquido, especialmente para control de su producción, que consiste en efectuar a diferentes niveles en el interior de los sondeos mediciones que dependen esencialmente de diferencias de presiones locales susceptibles a su vez de depender de la densidad media del fluido que llena el sondeo a los niveles donde se hacen las mediciones y/o de los movimientos de los fluidos susceptibles de producirse a los mismos niveles.

25

30

2º.- Dispositivo para la realización del proce-



246401

5 dipiente según el punto 1, que tiene, por una parte, un tubo alargado sumergido en el sondeo y lleno de un líquido apropiado, estando cerrado este tubo en sus partes superior e inferior por membranas u órganos equivalentes y por otra parte una instalación para medir una cantidad dependiente de la diferencia entre las presiones que se ejercen sobre estas membranas.

10 3º.- Dispositivo según el punto 2 caracterizado porque la instalación para medir una cantidad dependiente de la diferencia de las presiones del fluido que llena el sondeo a los niveles de las dos membranas está constituida por un diafragma elástico intermedio en forma de fuelle, por ejemplo, que separa la cámara
15 del aparato llena de líquido, siendo medidas a su vez de manera apropiada las deformaciones elásticas de este diafragma.

20 4º.- Dispositivo según los puntos 2 y 3, caracterizado porque las deformaciones elásticas del diafragma se transforman en variaciones de una magnitud eléctrica, resistencia eléctrica por ejemplo, que se transmite a un instrumento de medición dispuesto de preferencia en la superficie del suelo.

25 5º.- Dispositivo según el punto 2, caracterizado porque las dos membranas superior e inferior del aparato están protegidas por rejillas metálicas u órganos análogos susceptibles de permitir la transmisión de la presión del fluido a las membranas al mismo tiempo que impiden la acción dinámica del fluido sobre dichas membranas, en cuyo caso el aparato
30



- 8 EN

2 46401

permite más particularmente obtener indicaciones sobre la densidad del fluido que llena el sondeo.

5
10
6º.- Dispositivo según el punto 2, caracterizado porque una por lo menos de las membranas superior o inferior está protegida, mientras que la otra membrana está sometida, por lo menos en parte, a la acción directa del fluido que llena el sondeo, tanto que el aparato es entonces apto para dar indicaciones sobre los movimientos de fluido en el interior del sondeo y especialmente las entradas de fluido en el interior del sondeo.

15
20
7º.- Dispositivo según el punto 2 caracterizado porque el aparato comprende la combinación de un dispositivo que tiene las características indicadas en el punto 4 con un dispositivo que tiene las características indicadas en el punto 5, de manera que permita, por comparación de las indicaciones de estos dispositivos distinguir los efectos debidos a la densidad de los fluidos de los debidos a los movimientos de estos fluidos.

8º.- Procedimiento y dispositivo para el estudio de los sondeos llenos de líquido.

Madrid,

- 8 EN
P.A.

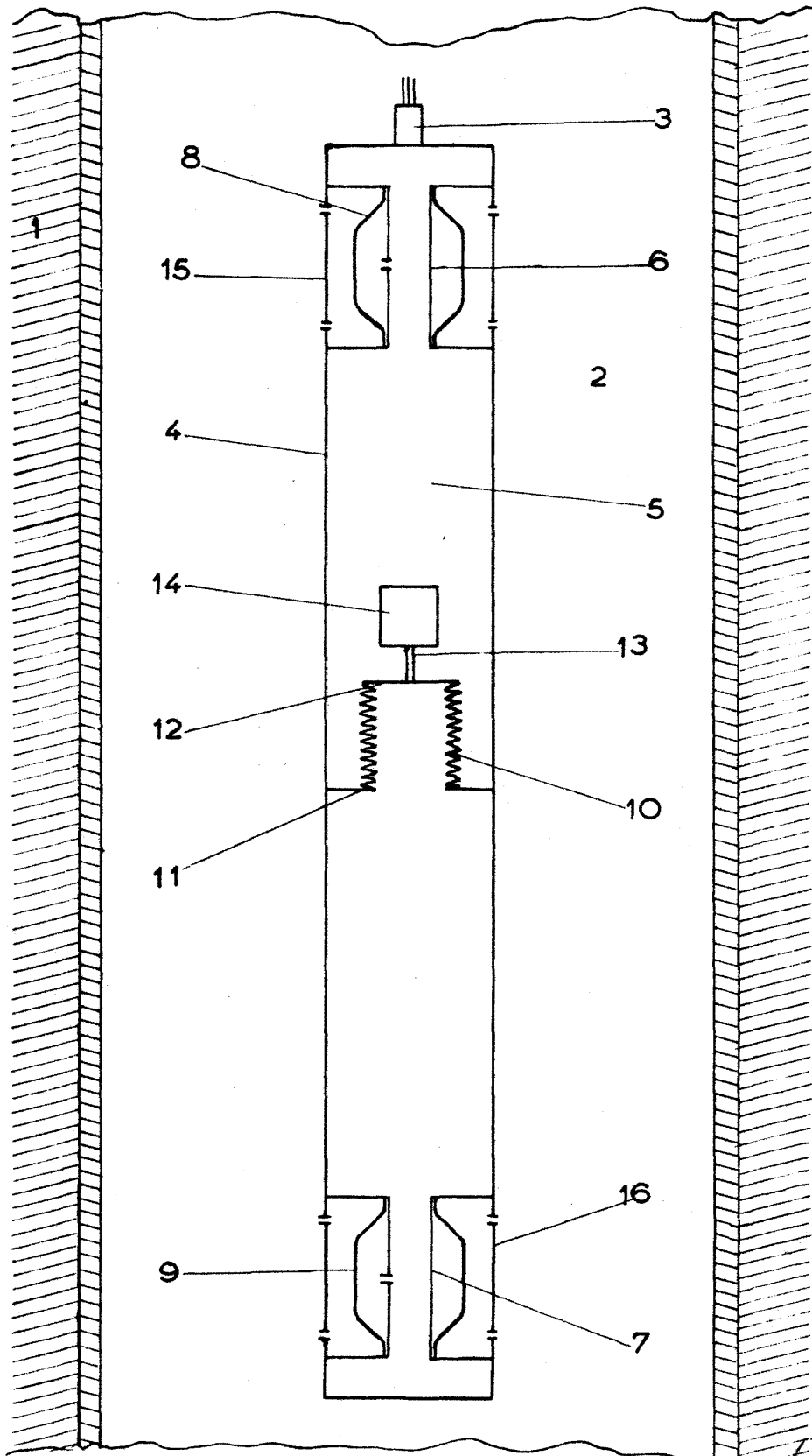
[Handwritten signature]
P.A.

25

30

MM.-

2 464 01



[Handwritten signature]