

AÑO 1.959

Expediente núm.



246391

REGISTRO DE LA PROPIEDAD INDUSTRIAL

PATENTE DE **INTRODUCCION**

MEMORIA DESCRIPTIVA

que se acompaña a la solicitud de

una **PATENTE DE** **INTRODUCCION** por 10 años, en España

a favor de

Don Enrique RODRIGUEZ Ginés , de nacionalidad

española domiciliado en Madrid

calle de Paseo de las Delicias núm. 78

por:

UN AMPLIFICADOR CON TRANSISTORES Y CIRCUITO IMPRIMIDO PARA APARATOS
TELEFONICOS "

Nº 12402 :

Agente Sr. RODRIGUEZ POMATTA



10

En la citada hoja de planos se aprecian las siguientes referencias:

1.- Caja, de forma, material y dimensiones convenientes, que aloja todos los elementos funcionales interiores.

15

2.- Pabellón acústico en posición fija o eventual en todos los sentidos.

3.- Circuito impreso alimentado por pilas acopladas, de una fuerza electromotriz de poco voltaje.

4.- Transistores en número de tres.

5.- Pilas de alimentación en número de dos.

20

6.- Regulador de potencia.

7.- Altavoz acoplado siguiendo un ángulo científicamente calculado para evitar silbidos.

8 y 9.- Alojamiento en número de dos para recibir el auricular y el micrófono.

25

10.- Interruptor.

Esencialmente estos elementos quedan contraindicados a los siguientes dispositivos:

a) - Caja funcional.

b) - Pabellón acústico

30

c) - Circuito impreso

d) - Dispositivo detector de la recepción telefónica.

e) - Altavoz.

El montaje de este aparato es el siguiente:

35

En la caja (1), cuya forma podrá variar según los casos de utilización, se ha dispuesto el pabellón acústico (2) a doble pared y aislado, orientable o fijo, que determina el enlace de la emisión sonora y el micro del auricular telefónico, comportando un circuito impreso (3) que lleva tres transistores (4), dos pilas de alimentación (5), un sistema de regulación de potencia (6) y un altavoz de las características descritas anteriormente.

40

Sobre la cara superior de la caja (1) están previstas dos



cavidades (8-9) para colocación respectiva del auricular y del micro, habiéndose adaptado entre ambas un interruptor (10).

45 Según se representa en el plano adjunto, estos elementos son suficientes para colocar el auricular sobre el aparato. Automáticamente la parte auditiva del auricular y el micrófono del mismo se colocan en sus cavidades y el interruptor es puesto en circuito por el propio brazo del micro-receptor.

Además del uso indicado este aparato está indicado para:

50 a) - La supresión de los hilos de alimentación, así como de la corriente eléctrica del sector.

b) - La supresión de baterías o pilas de alta tensión, costosas y complicadas.

55 c) - La supresión de tubos electrónicos frágiles y de poca duración.

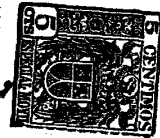
Conforme se aprecia de la descripción realizada, el aludido objeto se refiere a un amplificador con transistores y circuito impreso utilizable en todos los aparatos telefónicos de uso corriente, actualmente en servicio sobre las distintas redes telefónicas, sin ningún enlace sobre aquellas y sin alimentación del sector, carente
60 también de pilas o baterías de alta tensión.

Este aparato mejora la calidad de las conversaciones telefónicas y permite captar y reproducir aquellas en alta voz, sin ninguna intervención manual.

65 Permite igualmente que varias personas participen conjuntamente en la misma conversación, conservando sin embargo una absoluta libertad de movimientos y ocupando cualquier lugar conveniente.

Las principales ventajas del amplificador, cuyo registro se preconiza, son las siguientes:

70 a) - Mejora de la calidad de recepción y de emisión de las comunicaciones telefónicas, urbanas, interurbanas, con el extranjero o sobre circuitos privados, por la filtración de los ruidos parasitarios y exteriores.



75 b) - Aumenta el poder de escucha y de emisión de las conversaciones telefónicas a voluntad de los usuarios.

c) - Escucha separada o simultáneamente de las conversaciones telefónicas que varias personas puedan comunicarse entre ellas al mismo tiempo, utilizando el mismo auricular telefónico.

80 d) - Posibilidad por medio de un magnetofón, de registrar las comunicaciones e informaciones telefónicas.

e) - Libertad completa de movimiento de los usuarios, quienes durante la conversación pueden desplazarse, mantenerse a distancia del aparato, consultar notas y similares, teniendo sus manos constantemente libres.

85 f) - Disminución o supresión, aunque el altavoz esté acoplado dentro del aparato, de los efectos del acoplamiento acústico llamado "fenómeno de Larsen", ya que el enlace fonético directo aislado amortigua las ondas sonoras parasitarias entre la emisión y el micro del auricular.

90 g) - Posibilidad en todo momento de volver a la escucha secreta de la conversación telefónica en forma inmediata y sin el uso de ningún interruptor.

95 h) - Aumento de la sensibilidad de la escucha y de la emisión sonora gracias a un receptor parabólico del campo variable lateral y verticalmente.

i) - Desplazamiento instantáneo del aparato y puesta en servicio inmediatamente sin preparación o previa regulación en todos los casos y con todas las instalaciones telefónicas, sin tener que recurrir a ninguna otra alimentación de corriente que la de las pilas acopladas.

100 j) - Supresión de averías y falsos contactos, provenientes de toruas de hilos o conexiones defectuosas, gracias a la utilización de un circuito imprimido.

k) - Manipulación sin ningún peligro merced a la alimentación por corriente de baja tensión acopladas en el aparato.

105 l) - Costo reducido y entretenimiento nulo.



2 46391

Todo según queda expuesto en la precedente Memoria, que consta de seis hojas foliadas y mecanografiadas por una sola cara y a título de ejemplo se representa en la hoja de dibujos que se acompaña.

...

Madrid, 7 de enero de 1959

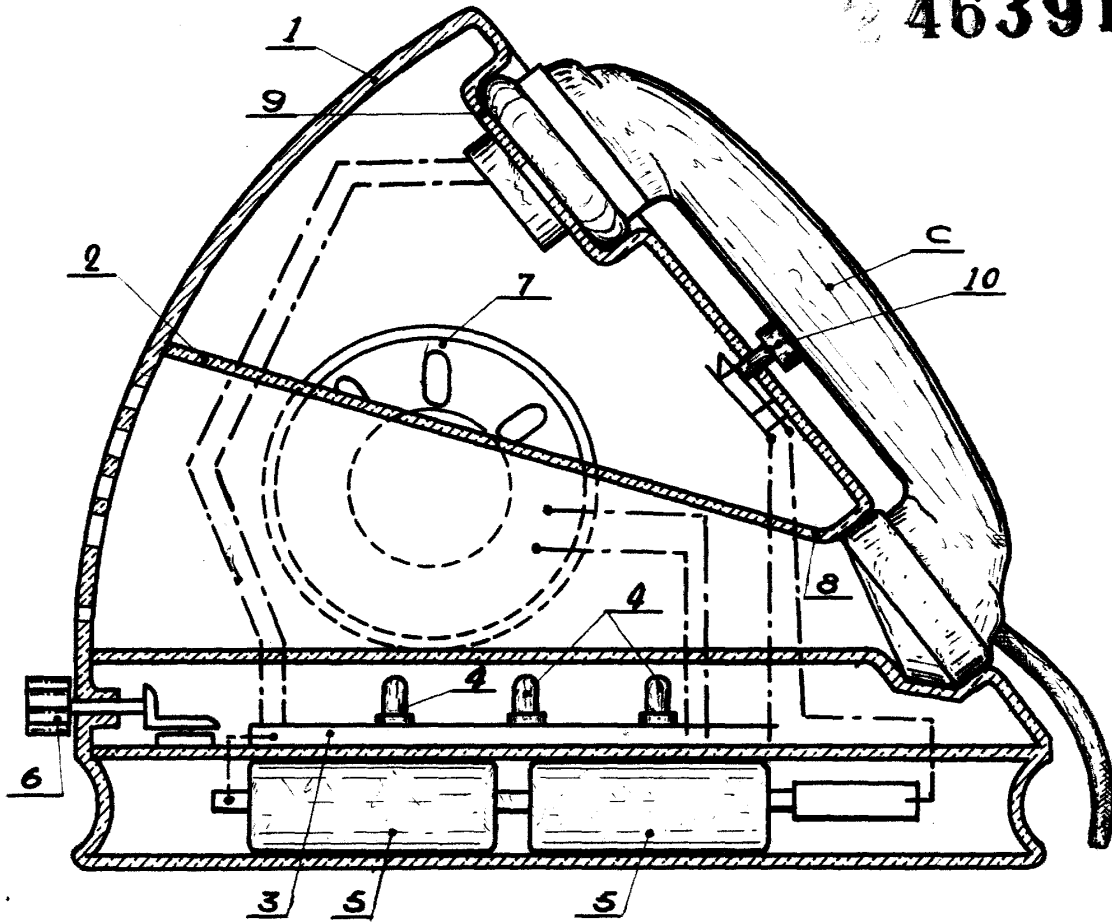
FOR AUTORIZACION DEL SOLICITANTE.

José Luis Rodríguez Pomatta
P. P.



EJCALA VARIABLE

46391



Madrid, 1 ENE. 1959
José Luis Rodríguez Pomatta
P. P.
Jose Luis