



ESPAÑA

(10) ES	(11) NUMERO 246.383/0	(10) Y
(21)	(22) FECHA DE PRESENTACION 23-10-79	

MODELO DE UTILIDAD

1 JUL. 1980

(30) PRIORIDADES:	(32) FECHA	(33) PAIS
(31) NUMERO		

(47) FECHA DE PUBLICIDAD	(51) CLASIFICACION INTERNACIONAL E 05 B 19/04
--------------------------	--

(54) TITULO DE LA INVENCIÓN LLAVE PERFECCIONADA.
---

(71) SOLICITANTE (S) EUROTEMPLE, S.A.
--

DOMICILIO DEL SOLICITANTE Avda. San Julian, s/n, nave 4, Polígono Industrial Congost. GRANOLLERS (Barcelona)
--

(72) INVENTOR (ES)
--------------------

(73) TITULAR (ES)
-------------------

(74) REPRESENTANTE DON BERNARDO UNGRIA GOIBURU
---

1 El Estatuto vigente sobre Propiedad Industrial, de  
26 de Julio de 1929, en su texto refundido publicado el 30  
de Abril de 1930, establece los caracteres de patentabili-  
dad de las invenciones de tipo industrial que tienen por  
5 objeto obtener ventajas sobre lo ya conocido, admitiendo  
por consiguiente como patentables, las nuevas máquinas, a-  
paratos, instrumentos, procesos de fabricación, etc. La am-  
plitud de conceptos previstos como patentables, ha llevado  
al legislador a aclarar (Artº. 46) que la enumeración con-  
10 tenida en dicho cuerpo legal es puramente enunciativa y no  
limitativa, haciéndola extensiva incluso a los descubrimien-  
tos de tipo científico (Artº. 47).

El Decreto de 26 de Diciembre de 1947, recogiendo  
la Orden de 18 de Noviembre de 1935, confirma el criterio  
15 legal de que también serán patentables los instrumentos, ob-  
jetos, o partes de los mismos, que aporten a la función a  
que son destinados, un beneficio o efecto nuevo, y en defi-  
nitiva que constituyan una mejora sustancial sobre lo ante-  
riormente conocido.

20 Pues bien, a tenor de lo expuesto, y en base al ar-  
ticulado que recoge los conceptos expresados, debe conside-  
rarse, que la invención a que se refiere la presente memo-  
ria, constituye una novedad industrial, con características  
y ventajas que la hacen merecedora del privilegio de explo-  
25 tación exclusiva que por ella se solicita, premiando así  
los méritos de quien aporta a la industria del país una me-  
jora efectiva y precisamente comprendida entre las enuncia-  
das por la Ley como patentables. (Arts. 46 y 47 en relación  
con el 171, en su nueva redacción afectada por la Orden de  
30 18 de Noviembre de 1.935).

1 La presente invención, según se expresa en el  
enunciado de esta memoria descriptiva, se refiere a una  
llave perfeccionada, la cual ha sido concebida y reali-  
zada en orden a obtener numerosas y notables ventajas -  
5 respecto a otras existentes de análogas finalidades.

Hasta ahora, las llaves conocidas actúan en las  
cerraduras por medio de un dentado lateral o un dentado  
frontal, incluso se han llegado a construir llaves cuyo den-  
tado se encuentra en ambos laterales. Esto lleva consigo  
10 el hecho de que, aún en el caso de que la llave cuente  
con los dos dentados laterales, que la cerradura sea fa-  
cilmente maniobrable por medio de ganzúas o elementos si-  
milares que permiten la apertura de tales cerraduras sin  
su correspondiente llave, con los consiguientes problemas  
15 e inconvenientes que ello acarrea, en virtud de que al ser  
facilmente abierta la cerradura por cualquier medio, sin  
utilizar la fuerza, se producen innumerables robos y de-  
más acciones delincuentes.

20 Pues bien, con objeto de evitar tales problemas,  
la invención propone una llave que prevee un dentado en  
ambos flancos y además un dentado frontal, complicando así  
la posibilidad de un accionamiento indebido de la cerradu-  
ra.

25 Básicamente la llave en cuestión y realizada  
de acuerdo con la invención presenta un ástil y una cabe-  
za totalmente planos, de tal forma que entre la menciona-  
da cabeza y la correspondiente pala se ha previsto una zo-  
na cilíndrica en correspondencia con el ástil que determi-  
30 na un eje de giro para la llave, presentando una pala

1 destinada a ser dentada frontal y/o lateralmente y cuya  
pala está constituida por dos alas laterales doblemente  
acodadas en un mismo sentido y en dobleces simétricas,  
siendo los planos extremos coplanarios y paralelos a la  
5 zona media de la pala.

De este modo y con la llave así constituida,  
y en virtud de las alas con que está dotada la pala se  
singularizan aún más las posibilidades de la cerradura.

10 Para complementar la descripción que seguidamente se va a realizar y con objeto de ayudar a una mejor comprensión de las características del invento, se acompaña a la presente memoria descriptiva de una hoja  
única de planos en la que se ha representado una vista  
en perspectiva de la llave realizada según la invención.

15 A la vista de la mencionada figura, puede observarse la llave propiamente dicha, la cual cuenta con la correspondiente pala 1 el ástil 2 y la cabeza 3, siendo tal ástil 2 y cabeza 3 totalmente planos y con la particularidad de que una zona de tal ástil 2, comprendida entre la referida cabeza y la pala, va dotada de una porción cilíndrica 4 que constituye un medio en virtud del cual la llave queda perfectamente guiada en la cerradura y su escudo, posibilitando un giro preciso de la misma.

20 Por su parte, la pala 1 presenta dos alas 5 dentadas lateralmente, pudiendo asimismo ir dotada la parte frontal 6 de tal pala 1 dentada igualmente, complicando así la posibilidad de accionamiento indebido de la cerradura. En cuanto a las mencionadas alas laterales 5 presentan sendos acodamientos dobles 7 en un mismo sentido y con sus dobleces simétricas, tal y como se representa claramente en la figura comentada.

1 Hecha la descripción a que se refiere la memoria  
que antecede, es preciso insistir en que los detalles de  
realización de la idea expuesta, pueden variar, es decir,  
que pueden sufrir pequeñas alteraciones, basadas siempre  
5 en los principios fundamentales de la idea, que son en esen-  
cia los que quedan reflejados en los párrafos de la descrip-  
ción hecha. En efecto, el Artículo 48 del Estatuto vigente  
sobre Propiedad Industrial, establece como no patentables,  
en su apartado tercero, "los cambios de forma, dimensiones,  
10 proporciones y materias de un objeto ya patentado" fijando  
así el criterio del legislador en el sentido de que paten-  
tada una idea que pueda dar lugar a una realidad práctica  
e industrializable, nadie podrá apoyarse en ella para; a  
pretexto de haber introducido ligeras modificaciones; pre-  
15 sentarla como nueva y propia.

Este principio, en cuanto al alcance de la protec-  
ción del objeto patentado se refiere, se halla confirmado  
por numerosas Sentencias del Tribunal Supremo, y entre:-  
20 ellas, como más terminantes, en las de fechas 16 de octubre  
de 1954, 23 de enero de 1959, 20 de marzo de 1964 y otras.

Establecido el concepto expresado, en cuanto a la  
amplitud que debe darse a la protección solicitada, se re-  
dacta a continuación la Nota de Reivindicaciones, de acuer-  
do con lo que se establece en el último párrafo del apar-  
25 tado tercero del Artículo 100 de la Ley, sintetizando así  
las novedades que se desean reivindicar:

#### NOTA DE REIVINDICACIONES

30 En resumen, el privilegio de explotación exclusi-  
va que se solicita, recaerá sobre las reivindicaciones si-  
guientes:

1

1.- LLAVE PERFECCIONADA, caracterizada esencialmente porque su ástil y su cabeza son planos y entre la cabeza y la pala el ástil presenta una zona cilíndrica que determina un eje de giro para la llave, la cual presenta la pala destinada a ser dentada frontal y/o lateralmente constituida por dos alas laterales doblemente acodadas en un mismo sentido y en dobleces simétricos, siendo los planos extremos coplanarios y paralelos a la zona media de la pala.

5

10

2.- Se reivindica por último como objeto sobre el que ha de recaer el Modelo de Utilidad que se solicita: "LLAVE PERFECCIONADA"

15

Todo conforme queda descrito y reivindicado en la presente Memoria descriptiva, que consta de seis páginas mecanografiadas y dibujos adjuntos.

Madrid, 23 de octubre de 1979

BERNARDO UNGRIA

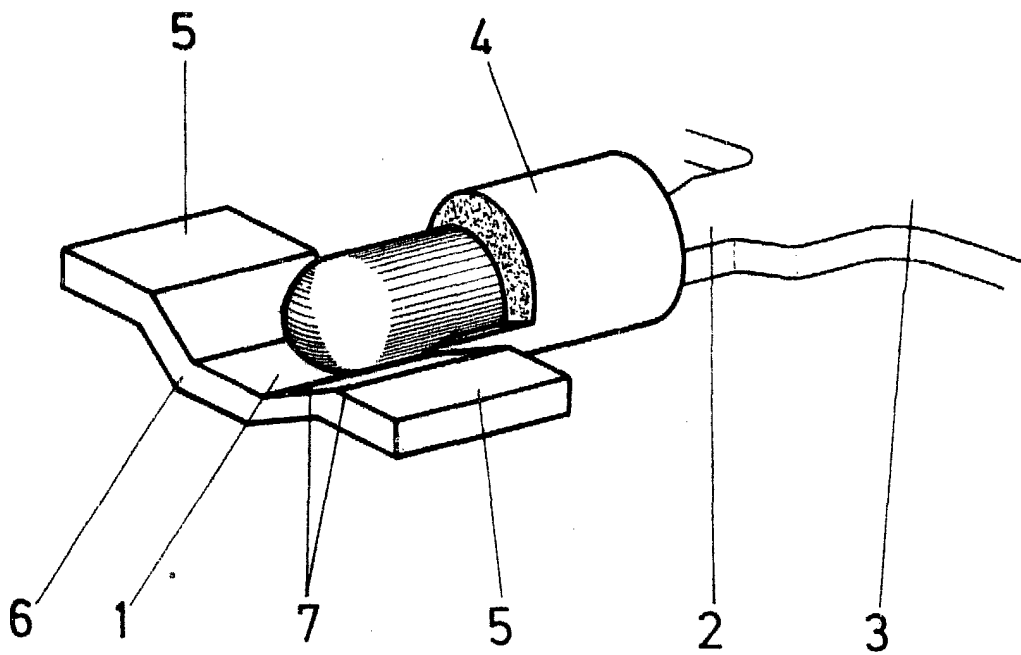
P.P.

20



25

30



ESCALA VARIABLE

Madrid, 23 de octubre de 1979

BERNARDO UNGRIA

p. p.