

MINISTERIO DE INDUSTRIA Y ENERGIA

Registro de la Propiedad Industrial



ESPAÑA



10	ES	11	246370	10	Y
22	FECHA DE PRESENTACION				

MODELO DE UTILIDAD

1 FEB. 1980

30	PRIORIDADES:	32	FECHA	33	PAIS
31	NUMERO				

47	FECHA DE PUBLICIDAD	51	CLASIFICACION INTERNACIONAL
		A47F 700	

54 TITULO DE LA INVENCIÓN

"EXPOSITOR MAGNETICO PARA HERRAMIENTA FERREA".

71 SOLICITANTE (S)

D. AMOS NUÑEZ JUAN.

DOMICILIO DEL SOLICITANTE

ALBACETE, Poligono Industrial Campollano, calle H, nº 4.

72 INVENTOR (ES)

73 TITULAR (ES)

74 REPRESENTANTE

D. ANGEL LUIS DE LA HERRAN Y DE LAS POZAS.

El presente Modelo de Utilidad se refiere a un expositor magnético para cualquier tipo de herramienta o utensilios domésticos o industriales planos y de hoja férrea susceptible de quedar atraída por una serie de bandas flexibles magnéticas que sirven de soporte,

5. a la vista, de dichas herramientas y con despegue rápido y asegurado.

Hata ahora el problema del almacenado, guardado o encajonado de este tipo de utensilios se limitaba a meterlos en cajas, embutirlos en expositores o amontonarlos en los cajones, algunas veces compartimentados de un mueble de cocina, teniendo siempre el peligro de mellarlos, producirse cortes al tomarlos y, siempre, tener que revolverlos para encontrar el que interesa en ese momento.

10. Limitándose al comercio y precindiendo del uso doméstico nos encontramos con que el comerciante busca siempre limitar el gravoso costo del volumen y peso en el almacenaje de sus productos y, mucho más, en el muestreo de sus ventas buscando siempre expositores de poco peso y capaces de mostrar gran cantidad y variedad de elementos a la venta.

15. Buscando la solución a estos problemas se ha ideado una estructura muy sencilla de gran efectividad, de muy fácil manejo y mejor entrega del muestrario, ocupando muy poco espacio, apenas mayor que el propio volumen de la herramienta expuesta y consistente, en esencia, en una serie de bandas flexibles magnetizadas encajadas en un atractivo bastidor lineal de forma que cuelguen del mismo y capaces de atraer la hoja férrea de cualquier tipo de herramienta, llave, cuchillo u otro utensilio fabricado en hierro, sujetándola con atracción se-

20.

25.

gura y suave sin el menor peligro de caída y fácilmente separable con solo despegar la punta de la banda y ondear la misma separándola de la hoja o parte férrea.

5. Con el fin de comprender mejor el alcance de la invención vamos a describirla sobre los dibujos adjuntos en los que se ha materializado una realización preferida de la misma dada a título de ejemplo y sin caracter limitativo.

En los dibujos:

10. La figura 1 muestra un despiece perspectivo del bastidor y banda flexible a punto de encajar, y

La figura 2 muestra un corte por plano transversal de un bastidor y banda aplicado al paramento en misión expositora, y

La figura 3 muestra una vista perspectiva del expositor con vistas a varias piezas sujetas a sus bandas.

15. Podremos comprobar como en los dibujos se ha representado por 1 al bastidor propiamente dicho formado por una barra provista de un ranurado inferior de labios cerrados 2 en el que se recibe, por el costado, un cilindro 4 macizo en el que se dobla el extremo de una banda flexible 3 y magnetizada de tal forma que una vez acoplada no podrá salirse de su alojamiento. Este bastidor 1 frontalmente dispone de orificios pasantes 5 por los que se fija al paramento 7 mediante los tornillos 6.

20.

25. Dentro de la esencialidad de la invención caben variantes de detalle, asimismo protegidas y así podrá ser cualquiera la sección recta del bastidor, cualquiera el perfilado de la ranura de encaje, cual-

quiera la forma de fijar y sujetar las bandas flexibles, cualquiera la naturaleza y estructura de estas bandas y, desde luego, cualesquiera las dimensiones y materias en que se realice.

NOTA

Hecha la descripción del presente invento se hace constar que lo que se declara como no practicado ni divulgado en España comprende las siguientes

5. REIVINDICACIONES

1ª.- Expositor magnético para herramienta férrea, caracterizado por el hecho de constar de un bastidor soporte sujeto directamente al paramento y de una de cuyas caras, la inferior, se practica un ranurado longitudinal de labios cerrados para encajar un cilindro macizo de casi el mismo diámetro sin que se salga por la ranura, sujetando un dobléz realizado en el extremo de una banda flexible magnetizada a la que encaja fuertemente del bastidor, de forma que al encajar varias bandas se forman unos colgantes verticales que parten del citado bastidor y que con su magnetismo sujetan de forma suave y firme la hoja o parte férrea de la herramienta o utensilio adaptado.

2ª.- EXPOSITOR MAGNETICO PARA HERRAMIENTA FERREA.

Según se describe y reivindica en la presente Memoria Descriptiva que consta de cinco hojas foliadas y mecanografiadas por una sola cara y de una lámina de dibujos.

Madrid, a 23 OCT. 1979
EL AGENTE OFICIAL
A. L. DE LAHERRAN Y DE LAS POZAS
APODERADO

[Handwritten signature]
Fco.: Dionisio de la Fuente

FIG.- 1

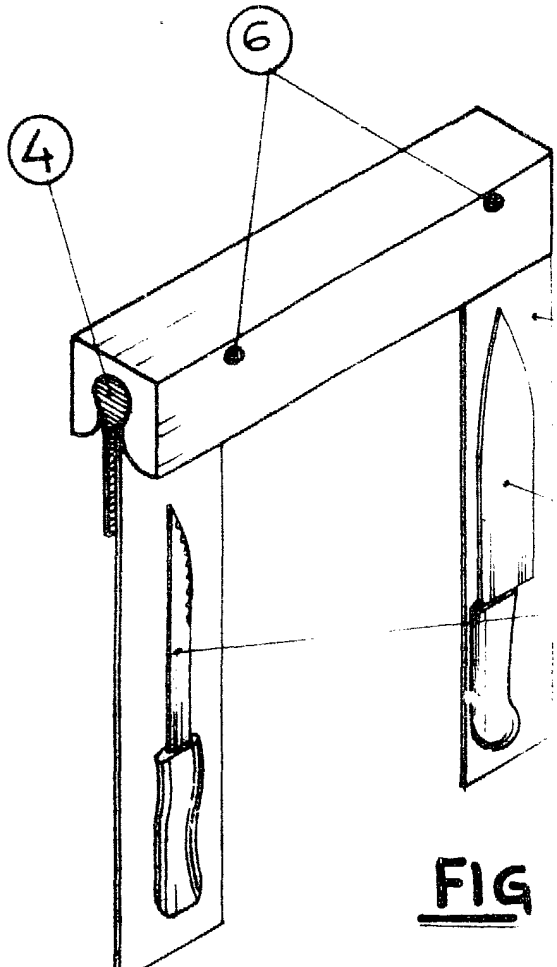
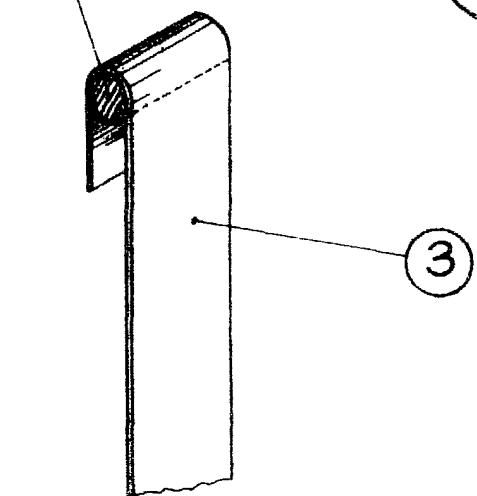
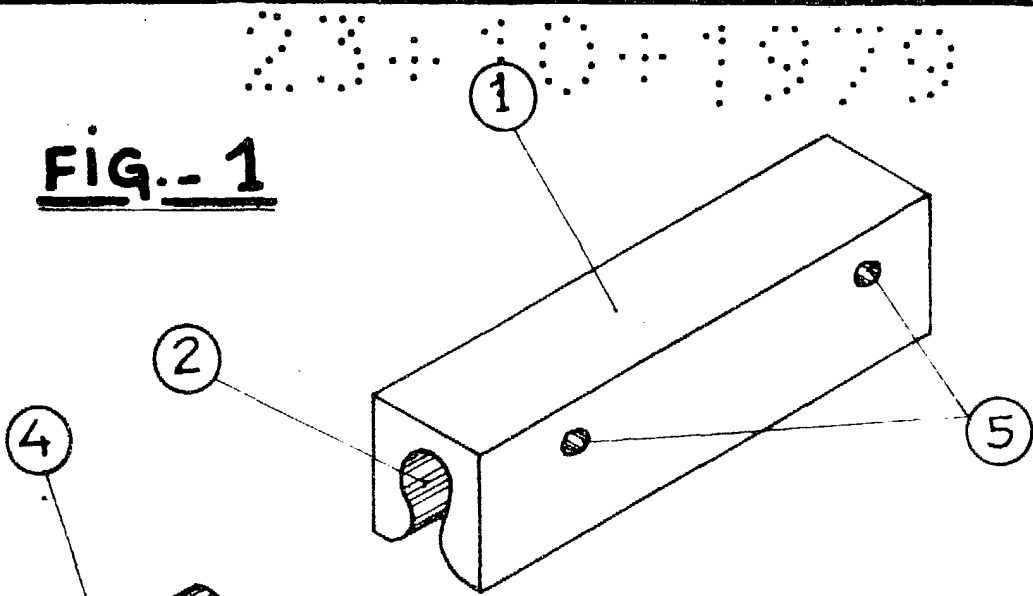


FIG 3

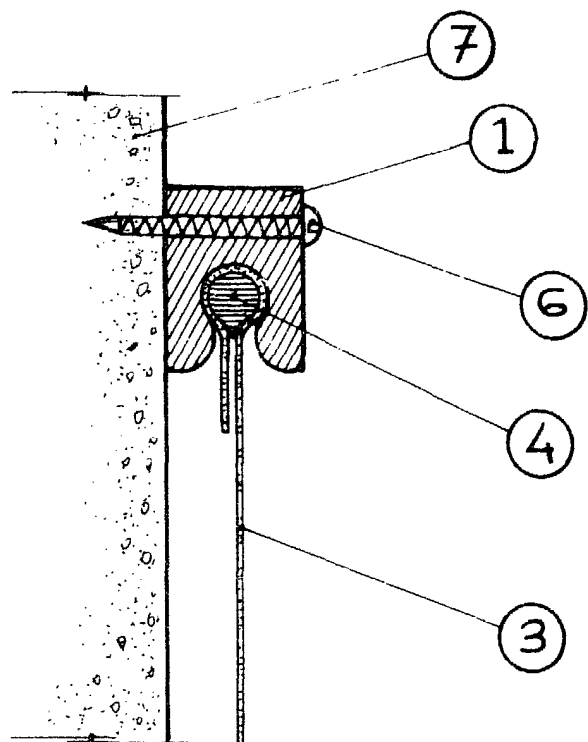


FIG.- 2

Madrid, a 23 OCT. 1979

EL AGENTE OFICIAL
A. L. DE LAHERRAN Y DE LAS POZAS
APODERADO:

[Handwritten Signature]

Fdo: Dionisio de la Fuente