

MINISTERIO DE INDUSTRIA Y ENERGIA

Registro de la Propiedad Industrial



ESPAÑA

19 ES

11

NUMERO

21

FECHA DE PRESENTACION

22

246360  
23 OCT. 1979

10 Y

MODELO DE UTILIDAD

1 FEB. 1980

30 PRIORIDADES:	32 FECHA	33 PAIS
31 NUMERO		

47 FECHA DE PUBLICIDAD	51 CLASIFICACION INTERNACIONAL
	G 09 F 7/02

54 TITULO DE LA INVENCIÓN

"ELEMENTO SEÑALIZADOR PARA PERCHAS".

71 SOLICITANTE (S)

D. DOMINGO SANTIAGO PARICIO GRACIA y D. JOSE MARIA TORRES BOSCH.

DOMICILIO DEL SOLICITANTE

C/ San Vicente nº, 40 PUERTO DE SAGUNTO (Valencia).- y C/ Asilo de la Infancia nº, 3 VALENCIA.-

72 INVENTOR (ES)

73 TITULAR (ES)

74 REPRESENTANTE

DON JOSE LOPEZ CORTES.-

23 OCT 1979



-2-

MEMORIA DESCRIPTIVA  
=====

A través de la presente memoria descriptiva y con ayuda de la lámina de dibujos complementaria que se adjunta, vamos a intentar definir las características esenciales de un original y práctico elemento señalizador, de especial aplicación a perchas, con el cual se resuelve, a nivel de comercios y grandes almacenes, toda la problemática de distinguir las prendas por tallas o calidades, sin necesidad de recurrir a la búsqueda de la etiqueta, muchas veces difíciles de interpretar, mientras que con el uso de este elemento señalizador, se localiza a simple vista, la talla o la calidad o el modelo deseado, sirviendo a su vez de señalizador de cualquier anomalía en la colocación fuera de lugar de cualquier prenda, circunstancias todas estas que hacen a su solicitante merecedor del privilegio de exclusiva fabricación y venta en España del elemento señalizador que nos ocupa, como consecuencia de su actual registro como Modelo de Utilidad.

De sobra conocemos el enorme empleo de tiempo que al final de una jornada se precisa por parte de los dependientes de un establecimiento o almacén de envergadura, para la colocación en su lugar de todas las prendas que a lo largo del día se han estado ofreciendo a la venta, pues su constante manejo altera la colocación de estas en su lugar correcto, problema que ha sido totalmente superado con el elemento señalizador objeto de este registro, puesto que su ubicación en la parte superior de la percha y a la vista, permite la rápida selección y agrupamiento de las prendas, estando constitui-



do en esencia dicho elemento señalizador, por una pieza preferentemente de plástico y de estructura prismática, preferentemente exahédrica hueca con una de sus caras abiertas, mientras que en la cara opuesta se establecen una serie de incisiones sobre las diagonales, determinativas de unas diminutas aletas de cierta flexibilidad, que en su zona central de coincidencia poseen un orificio, destinado a que por él penetre el gancho de la percha, de modo que la pieza exahédrica, queda visiblemente situada sobre el centro de la percha, y disponiendo en sus caras laterales los elementos numéricos o claves de clasificación, de forma que puede reconocerse el tallaje de la prenda a distancia de la misma, presentando a su vez la ventaja de poder adoptar una colocación determinada, de forma que permita por coincidencia de colores averiguar la talla o prenda que no se encuentre en su sitio.

Con el fin de que comprendamos con mayor claridad todas y cada una de las características esenciales, expuestas en los puntos anteriores, nos referiremos en lo sucesivo a una lámina de dibujos, en la que se ha representado un ejemplo práctico de realización de uno de estos elementos señalizadores para perchas, debiendo hacer constar que, dado el carácter aclaratorio que dicha lámina supone, su interpretación habrá de ser lo más amplia posible y sin limitación de parte alguna.

Estos dibujos representan en sus diversas figuras como a continuación se relaciona:

Figura 1.- Vista en perspectiva de uno de estos ele-



mentos señalizadores para perchas, en el que observamos las incisiones efectuadas sobre sus diagonales, determinando las diminutas aletas triangulares coincidentes en el orificio central de penetración del gancho de la percha.

5           Figura 2.- Sección de uno de estos elementos, a fin de que observemos su condición hueca, y su cara inferior abierta.

Figura 3.- Detalle de la colocación en una percha de uno de estos elementos señalizadores.

10           Las distintas partes y elementos componentes de las figuras arriba referenciadas los señalaremos, para su mejor y más rápida localización en los dibujos, con las siguientes acotaciones numéricas:

15           Con -1- designamos el cuerpo exahédrico de la pieza señalizadora, en cuyas caras laterales -2- se ubican los números o distintivos deseados mientras que con -3- acotamos la cara superior, en la que se disponen las aletas flexibles -4-, coincidentes en el orificio central -5-, delimitándose con -6- la base abierta de la pieza y con -7- el gancho de la percha -8-, que penetra por el mencionado orificio -5-, para  
20           dejar colocado el elemento señalizador en su sitio.

25           Una vez descritas suficientemente todas y cada una de las características esenciales del elemento señalizador para perchas, objeto de este Modelo de Utilidad, sólo nos resta indicar la posibilidad de que se fabrique en variedad de materiales, tamaños, formas y coloridos, pudiendo adoptar

23 1979



-5-

como elemento señalizador, cifras, dibujos, o textos, todo  
ello siempre y cuando no se altere la esencialidad de su  
objeto, puesta de relieve en las siguientes.



23



-6-

R E I V I N D I C A C I O N E S

= = = = =

5 1.- Elemento señalizador para perchas, esencialmen-  
te caracterizado por constituirse a partir de un cuerpo pris-  
mático hueco preferentemente de material plástico y de colo-  
ración opcional, en cuyas caras laterales se ubican las cifras  
o distintivos de clasificación, mientras que su cara superior  
dispone de unas entalladuras sobre sus bisectrices, determina-  
tivas de unas pestañas triangulares flexibles, coincidentes  
en la zona central, en un orificio de penetración del gancho  
de la percha, que previamente se introduce por la cara infe-  
rior abierta del cuerpo prismático que, de este modo, queda  
10 situado en la base del gancho y sobre el centro de la percha.

2.- "ELEMENTO SEÑALIZADOR PARA PERCHAS".

De conformidad en un todo en lo esencial y fines  
industriales a lo descrito en la precedente memoria descrip-  
tiva y gráficamente representado en los adjuntos planos para  
15 su mejor comprensión.

Esta memoria consta de SEIS hojas escritas o meca-  
nografiadas por una sola cara a doble espacio.

Madrid, 23 OCT. 1979

Por autorización de los interesados.

23 OCT



Fig. 1

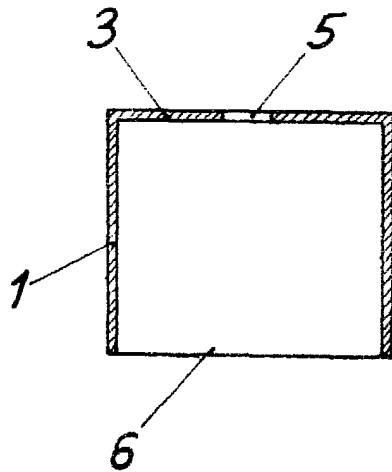
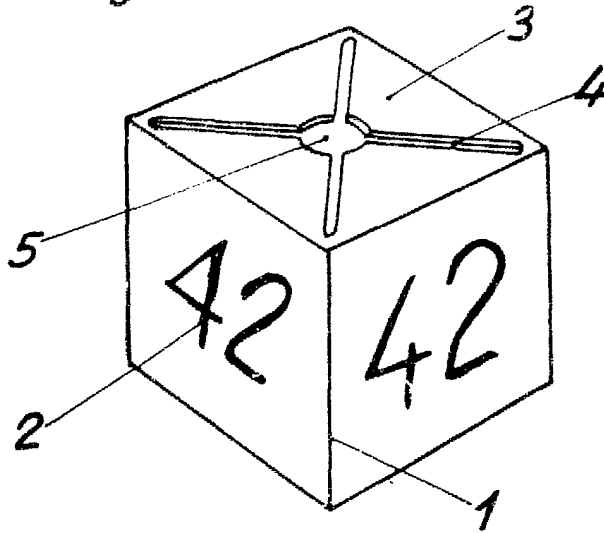


Fig. 2

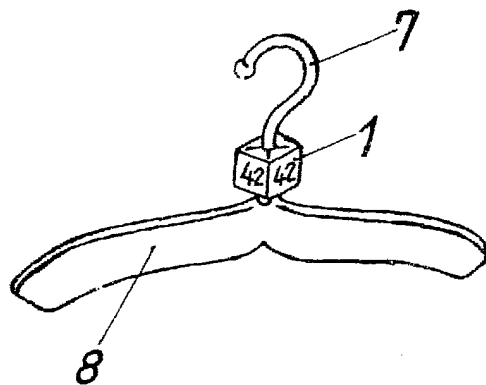


Fig. 3

Escala variable

MADRID 23 OCT 1979