

MINISTERIO DE INDUSTRIA Y ENERGIA

Registro de la Propiedad Industrial



ESPAÑA

10 ES	11	NUMERO	246344	10 Y
	21			
	22	FECHA DE PRESENTACION	11 OCT. 1979	

MODELO DE UTILIDAD

17 FEB. 1980

30 PRIORIDADES:	31 NUMERO	32 FECHA	33 PAIS
-----------------	-----------	----------	---------

47 FECHA DE PUBLICIDAD	51 CLASIFICACION INTERNACIONAL	A44B 15/00
------------------------	--------------------------------	------------

54 TITULO DE LA INVENCIÓN	"ABRIDOR PLEGABLE PARA LLAVERO".
---------------------------	----------------------------------

71 SOLICITANTE (S)	MERY, S.A.
--------------------	------------

DOMICILIO DEL SOLICITANTE	TERRASSA (Barcelona) - Avda. Joaquín de Sagrera, s/n.
---------------------------	---

72 INVENTOR (ES)	
------------------	--

73 TITULAR (ES)	
-----------------	--

74 REPRESENTANTE	D. Alfonso Durán Olivella.
------------------	----------------------------

MEMORIA DESCRIPTIVA

El presente Modelo de Utilidad se refiere a un útil abridor, del tipo que posee múltiples posibilidades de uso, al estar dotado de medios para la apertura de botellas con tapón corona, de latas y botes de conservas, de otros tipos de envases y embalajes y como herramienta general para operaciones diversas:

El abridor que se describirá se caracteriza por ser plegable, con lo cual puede reducirse a un tamaño sumamente pequeño y constituir el elemento colgante que acompaña a un llavero y se une a él mediante una cadena o similar.

La facultad de ser plegable la debe el nuevo abridor a su articulación central, que le permite doblarse por el eje ideal de la misma, con superposición de las dos mitades definidas, resultando un cuerpo compacto y reducido, susceptible de formar la parte acompañante de un llavero, el cual será completamente convencional. Un sistema de resorte condiciona la articulación y asegura la continuidad de posición dentro del margen determinado por la propia estructura del dispositivo.

Para facilitar la explicación, se acompaña a la presente memoria unos dibujos en los que se ha representado, a título de ejemplo ilustrativo y no limitativo, un caso de realización de un abridor plegable para llavero, según los principios de las reivindicaciones.

En los dibujos:

La figura 1 es una vista del nuevo útil por

la parte de su mitad alojada en la otra mitad, y la figura 2 es una sección longitudinal del dispositivo por un plano indicado II-II en la anterior proyección.

La figura 3 corresponde al nuevo abridor desplegado en posición funcional, y la figura 4 muestra un llavero cuya parte colgante está formada por el abridor plegado.

Los elementos designados con números en los dibujos corresponden a las partes indicadas a continuación.

La placa -1-, de configuración trapecial, metálica y de gran rigidez, comporta en su base mayor las formas funcionales de un abridor múltiple, a saber, un entrante lateral -2- que determina el saliente -3- puntiagudo, un entrante central -4- que determina el saliente curvilíneo -5- con la muesca -6- y las líneas transversales -7- que determinan cambios de plano respecto a la zona -1-, una entalla lateral -8- y la articulación lateral de una pieza -9- puntiaguda y con filo cortante.

El segundo componente principal del nuevo abridor lo forma la pieza -10-, de configuración trapecial levemente superior a la -1-, con una abertura -11- asimismo trapecial y un diente -12- en la base menor de dicha abertura, en tanto que lateralmente existe el reborde -13- que sirve para definir una especie de alojamiento para la pieza -1-.

En su zona de menor anchura, el componente -10-

forma las orejas -14- paralelas, provistas de orificios que sirven para la articulación de unos dientes -15- derivados de la pieza -1- en su extremo más estrecho, el cual posee centralmente el diente -16-, que coopera en la determinación de la posición de cierre del dispositivo.

El diente -16- se conjuga del resorte -17-, laminar, rectangular y en forma doblemente acodada en ángulo obtuso, fijada por un extremo al componente -10- y teniendo su otro extremo libre, de suerte que el diente -16- se aplique contra dicho extremo, resultando así condicionado el movimiento de articulación, como se comprende a la vista de los dibujos.

El componente -10- presenta en su parte externa, y ventajosamente en su zona más estrecha, un saliente anular -18-, al que se sujeta el extremo de una cadena -19-, cuyo otro extremo retiene el llavero -20- propiamente dicho.

Al plegarse el abridor por articulación de sus componentes -1- y -10- respecto a su parte central, resulta un cuerpo compacto, asimilable a los cuerpos funcionales y ornamentales que usualmente se asocian a los llaveros, con el fin de disponer en un momento dado de útiles para operaciones diversas, que a la vez constituye, un elemento ornamental, que también puede servir como elemento publicitario.

Todo cuanto no afecte, altere, cambie o modifique la esencia del abridor descrito, será variable a los efectos del actual Modelo.



N O T A.

Se reivindica como objeto de este registro por Modelo de Utilidad:

- 1.- Abridor plegable para llavero, caracteri-
5. zado esencialmente por estar formado por la asociación articulada de dos partes de configuración laminar, uno de los cuales presenta configuración trapecial modificada, con entallas y otros elementos operativos en sus bordes, mientras que el segundo componente, asimismo
10. trapecial, presenta una abertura central con un diente operativo y, en la zona de menor anchura de su parte externa, el acoplamiento para la cadena derivada de un llavero.
- 2.- Abridor plegable para llavero, según la
15. reivindicación anterior, caracterizado porque el acoplamiento entre los dos componentes articulados queda establecido mediante dos tetones derivados en oposición de la parte de menor anchura de la pieza laminar aplanada, en conjugación con los orificios existentes en dos
20. jtas paralelas formadas en la zona de menor anchura del componente trapecial de mayor tamaño, figurando en la base menor de la primera pieza un diente central conjugado de un resorte laminar en forma de escuadra angular obtusa, solidaria de la parte interna y estrecha del
25. segundo componente.

Sean cuales fueren las circunstancias que concurran en la esencialidad del Modelo de Utilidad, definido en las anteriores reivindicaciones, cuyo objeto es:

3.- "ABRIDOR PLEGABLE PARA LLAVERO".

Consta la presente memoria de siete hojas foliadas, mecanografiadas por una sola cara y de los dibujos unidos a la misma.

Barcelona, 11 OCT. 1979

P.A. de MERY, S.A.

ALFONSO DURÁN

P. P.



Fdo.: Luis A. Durán Moya

FE/pv.



140
MU
79

FIG.1

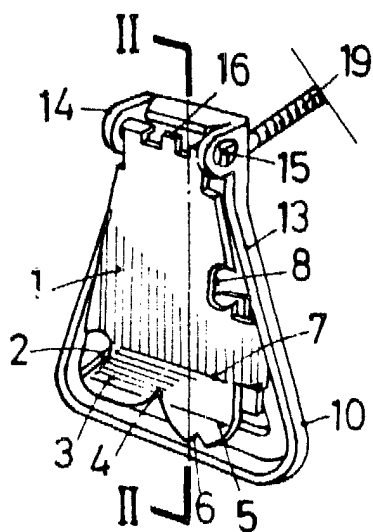


FIG.2

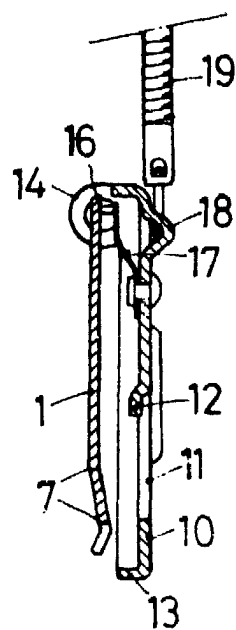


FIG.3

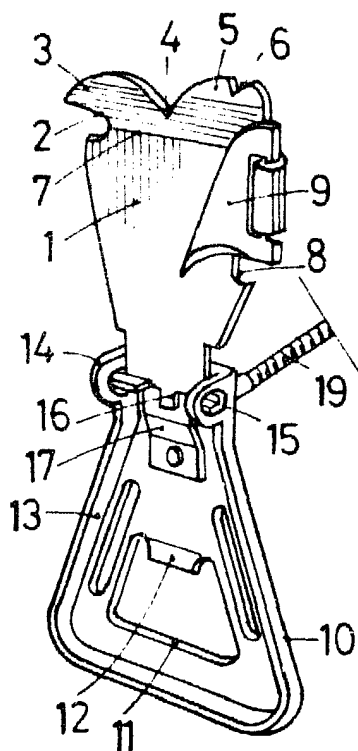
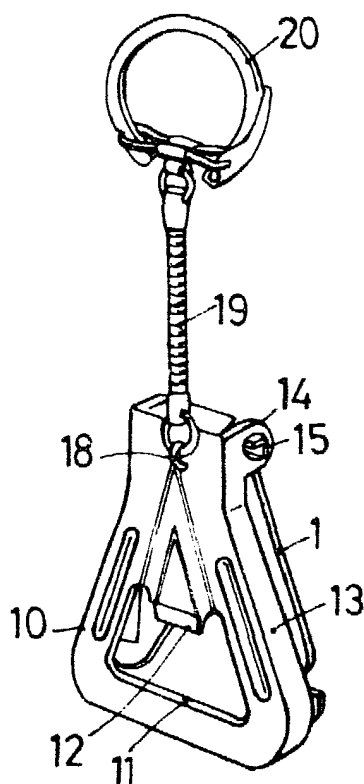


FIG.4



BARCELONA, 11 OCT. 1979
 P.A.
 ALFONSO DURÁN
 P. P.

Alfonso Durán

Fdo.: Luis A. Durán Moya

ESCALA VARIABLE