

MINISTERIO DE INDUSTRIA Y ENERGIA

Registro de la Propiedad Industrial



ESPAÑA

(19) ES	(11) NUMERO	(10) Y
(21)	246343	
(22) FECHA DE PRESENTACION	11 OCT. 1979	

MODELO DE UTILIDAD

1 FEB. 1980

(30) PRIORIDADES:	(32) FECHA	(33) PAIS
(31) NUMERO		

(47) FECHA DE PUBLICIDAD	(51) CLASIFICACION INTERNACIONAL
	B65D 41/22

(54) TITULO DE LA INVENCIÓN
"TAPÓN HERMÉTICO PERFECCIONADO".

(71) SOLICITANTE (S)
D. Isidro MARÍN Camps .

DOMICILIO DEL SOLICITANTE
SANT PERE DE RIBES (Barcelona) - Carretera de Sitges, 12.

(72) INVENTOR (ES)

(73) TITULAR (ES)

(74) REPRESENTANTE
D. Alfonso Durán Olivella.

MEMORIA DESCRIPTIVA

El presente Modelo de Utilidad se refiere a un tapón hermético, que se caracteriza por las ventajas que aporta respecto a los tipos actualmente conocidos.

El nuevo tapón se distingue porque la estanqueidad que imprime a su aplicación a una botella se obtiene tras su asentamiento en dos tiempos, que hace que los bordes de aquella resulten completamente envueltos, tanto interior como exteriormente, y el faldón formado por el tapón quede aplicado firmemente contra la superficie lateral de la embocadura.

Al nuevo tapón es posible adaptarle un sistema de precinto que aumente las garantías de cierre.

El nuevo tapón está formado por una sola pieza, susceptible de ser fabricada a base de material plástico y por procedimientos de inyección, presenta una forma perfectamente funcional, de características estéticas convenientes. Puede ser adoptado como elemento de cierre en origen, por parte de embotelladores de bebidas, y de ser adquirido por particulares para su utilización en botellas correspondientes a diferentes tipos de bebidas, durante el tiempo que dura el consumo de éstas.

Para facilitar la explicación, se acompaña a la presente memoria unos dibujos en los que se ha representado, a título de ejemplo ilustrativo y no limitativo, un caso de realización de un tapón hermético perfeccionado, según los principios de las reivindicaciones.

En los dibujos:

La figura 1 es una vista en proyección frontal del nuevo tapón por su parte interna, y la figura 2 una sección meridiana, por un plano indicado II-II en el dibujo anterior.

5. La figura 3 muestra el nuevo tapón una vez aplicado al gollete de una botella, apreciándose su sistema de cierre.

Los elementos designados con números en los dibujos corresponden a las partes indicadas a continuación.

10. La parte lateral -1- del cuerpo en forma de plato, de base -2-, que constituye el tapón lleva dispuesto interiormente, en situación coaxial, el saliente -3-, de sección angular oblicua, destinado a introducirse en el interior del gollete. Las paredes internas forman el saliente anular -4-, de sección semicircular, aproximadamente.

15. Las paredes internas de la parte lateral -1- forman asimismo los salientes -5-, en forma de tetones rectangulares angulados y dirigidos hacia el interior, destinados a aplicarse contra la embocadura de la botella por debajo del entrante formado por ésta.

20. De la periferia del tapón se destaca en uno de sus puntos la expansión -6-, de forma rectangular, formante del fondo de una especie de caja que se completa por las paredes -7-, oblicuas, y -9-, paralela a la parte lateral -1-, mientras que las aberturas -8- son de forma alargada a uno y otro lado de la zona -6-. La

citada expansión servirá para facilitar la separación del tapón de una botella, imprimiendo una fuerza ascendente a la parte -6-, que producirá la deformación temporal elástica del tapón y con ello su separación deseada.

5.

Los orificios -8- podrán servir eventualmente para disponer un sistema de precinto.

Todo cuanto no afecte, altere, cambie o modifique que la esencia del tapón descrito, será variable a los efectos del actual Modelo.

10.



N O T A.

Se reivindica como objeto de este registro por Modelo de Utilidad:

5. 1.- Tapón hermético perfeccionado, caracterizado esencialmente por comprender un cuerpo monopieza en forma de plato, cuya pared lateral, de preferencia levemente cónica, presenta interiormente un saliente anular de sección aproximadamente semicircular, destinado a su aplicación contra el entrante exterior de la embocadura de la botella, figurando asimismo en la pared interna del propio tapón, en su parte lateral, una pluralidad de salientes en forma de tetones rectangulares de extremo inferior convergente, regularmente distanciados y destinados a su aplicación contra la zona exterior oblicua de la embocadura.
- 10.
- 15.

20. 2.- Tapón hermético perfeccionado, según la reivindicación anterior, caracterizado por la derivación, de un punto de la zona exterior del faldón lateral, de una expansión laminar de plano perpendicular al eje del tapón, relacionada por su extremo con una forma de U derivada asimismo de la parte lateral de la figura, existiendo una abertura a cada lado de la parte laminar, quedando definido un elemento auxiliar para la separación del conjunto.

25. Sean cuales fueren las circunstancias que concurran en la esencialidad del Modelo de Utilidad, definido en las anteriores reivindicaciones, cuyo objeto es:

3.- "TAPÓN HERMÉTICO PERFECCIONADO".

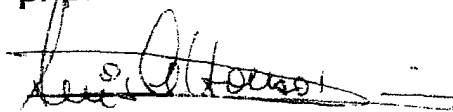
Conta la presente memoria de seis hojas folia
das, mecanografiadas por una sola cara y de los dibujos
unidos a la misma.

Barcelona, 11 OCT. 1979

P.A. de D. Isidro MARIN Camps ,

ALFONSO DURÁN

p. p.



Fdo.: Luis A. Durán Moya

FE/pv.



FIG.1

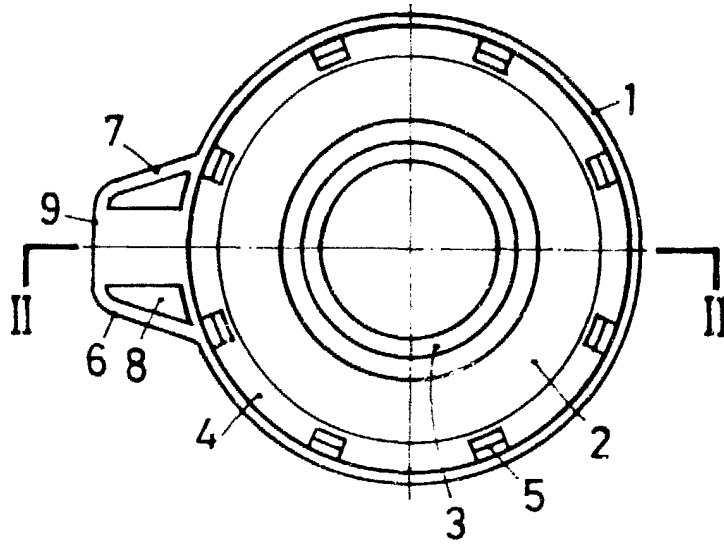


FIG.2

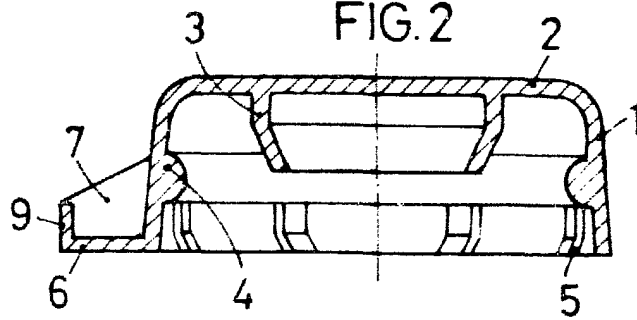
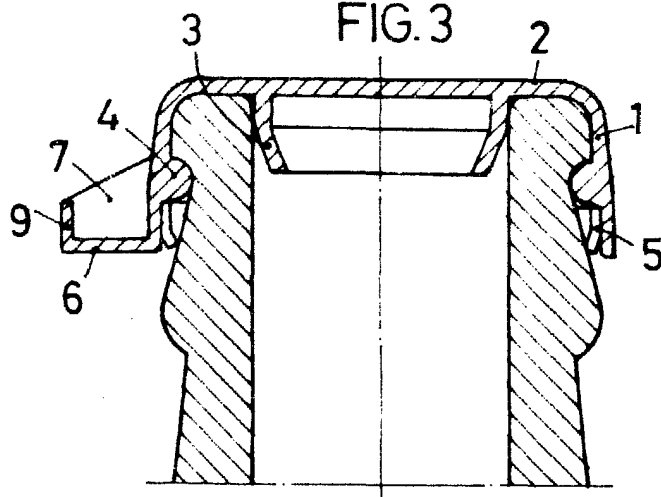


FIG.3



BARCELONA, 11 OCT. 1979

P.A.

ALFONSO DURÁN

P.P.

ESCALA VARIABLE

Fdo: Luis A. Durán Moya