



ESPAÑA

1 JUL. 1980

19 ES	11 21	NUMERO 246.338/5	10 Y
	22	FECHA DE PRESENTACION 22 octubre 1.979	

MODELO DE UTILIDAD

30 PRIORIDADES:	32 FECHA	33 PAIS
31 NUMERO		

47 FECHA DE PUBLICIDAD	51 CLASIFICACION INTERNACIONAL A63H 33/42
------------------------	--

54 TITULO DE LA INVENCIÓN
MUEBLE DE ASIENTO MINIATURA.

71 SOLICITANTE (S)
DON ALFONSO SAPENA HARO, DON PASCUAL ALBA MUÑOZ y DON JAIME HERRERO MEDIN.

DOMICILIO DEL SOLICITANTE
Vista Alegre, 8 BURJASOT (Valencia).

72 INVENTOR (ES)

73 TITULAR (ES)

74 REPRESENTANTE
DON BERNARDO UNGRIA GOIBURU.

1 El Estatuto vigente sobre Propiedad Industrial, de
26 de Julio de 1929, en su texto refundido publicado el 30
de Abril de 1930, establece los caracteres de patentabili-
dad de las invenciones de tipo industrial que tienen por
5 objeto obtener ventajas sobre lo ya conocido, admitiendo
por consiguiente como patentables, las nuevas máquinas, a-
paratos, instrumentos, procesos de fabricación, etc. La am-
plitud de conceptos previstos como patentables, ha llevado
al legislador a aclarar (Artº. 46) que la enumeración con-
10 tenida en dicho cuerpo legal es puramente enunciativa y no
limitativa, haciéndola extensiva incluso a los descubrimien-
tos de tipo científico (Artº. 47).

El Decreto de 26 de Diciembre de 1947, recogiendo
la Orden de 18 de Noviembre de 1935, confirma el criterio
15 legal de que también serán patentables los instrumentos, ob-
jetos, o partes de los mismos, que aporten a la función a
que son destinados, un beneficio o efecto nuevo, y en defi-
nitiva que constituyan una mejora sustancial sobre lo ante-
riormente conocido.

20 Pues bien, a tenor de lo expuesto, y en base al ar-
ticulado que recoge los conceptos expresados, debe conside-
rarse, que la invención a que se refiere la presente memo-
ria, constituye una novedad industrial, con características
y ventajas que la hacen merecedora del privilegio de explo-
25 tación exclusiva que por ella se solicita, premiando así
los méritos de quien aporta a la industria del país una me-
jora efectiva y precisamente comprendida entre las enuncia-
das por la Ley como patentables. (Arts. 46 y 47 en relación
con el 171, en su nueva redacción afectada por la Orden de
30 18 de Noviembre de 1.935).

1 El objeto de la presente solicitud se refiere, se-
gún se deduce del enunciado, a un mueble de asiento miniatur
ra. Se ha concebido con la finalidad de proporcionar al mer-
cado y al público en general un mueble de asiento miniatura
5 que presenta una estructura hecha de piezas independientes
entre sí, pero que, sin embargo, están dotadas de una facul-
tad de rápido acoplamiento de la que resulta un montaje al-
tamente simplificado.

En este sentido, el mueble de asiento miniatura
10 que se propone viene caracterizado por el hecho de estar
constituído por una pieza moldeada que incluye el respaldo,
las patas traseras y el armazón del asiento; teniendo los
largueros del respaldo y los lados del asiento unos encajes
para acoplamiento y unión de las piezas formativas de los
15 brazos, mientras que en la base del asiento presenta, junto
a los ángulos, alojamientos para espigones solidarios de
las patas delanteras; teniendo la cara superior del asiento
un reborde que permite encajar y fijar una pieza independien
te simulando el tapizado.

20 Para ayu^{da}ar a la interpretación de la idea expues
ta se ha confeccionado, a título simplemente explicativo,
un juego de planos que representa la forma más idónea de rea
lización del mueble de asiento miniatura que constituye el
objeto de la presente solicitud.

25 La figura 1ª representa una vista, en perspectiva,
de los elementos que integran el mueble de asiento miniatur-
ra, en posición de montaje. Como puede observarse, está cons
tituido por una pieza moldeada que incluye el respaldo -1-,
las patas traseras -2- y el armazón -3- del asiento.

30 Los largueros -4- del respaldo -1- y los lados del

1 armazón -3- disponen de unos encajes -5- para acoplamiento
y unión de las piezas -6- formativas de los brazos, mientras
que en la base del asiento presenta, junto a los ángulos
-7-, alojamientos para espigones -8- solidarios de las pa-
5 tas delanteras -9-.

La figura 2ª. muestra sendas vistas, en sección
vertical y perspectiva, de la pieza constitutiva del tapiza-
do que comprende el mueble de asiento miniatura. Según se
puede observar, la citada pieza -10- es un cuerpo laminar,
10 con su borde -11- proyectado hacia abajo y provista en su
superficie de relieves o pilosidades -12- que simulan el ta-
pizado.

Por último, la figura 3ª, muestra una vista, en
perspectiva, del mueble de asiento miniatura definitivamen-
15 te armado, en la que se puede comprobar que las piezas -6-
formativas de los brazos se disponen acopladas sobre los en-
cajes previstos en los largueros -4- del respaldo -1- y en
el armazón -3- del asiento, cuyo reborde -13- permite enca-
jar y fijar la pieza -10- constitutiva del tapizado. Se apre-
20 cia, asimismo, el acoplamiento de las patas delanteras -9-,
por medio de los espigones que penetran en los alojamientos
situados en los ángulos -7- del armazón -3-, para completar
el montaje del mueble miniatura.

No se considera necesario hacer más extensa esta
25 descripción para que cualquier persona perita en la materia
comprenda perfectamente cual es la idea que se desea paten-
tar, así como las ventajas que de su realización industrial
han de derivarse si se tiene en cuenta que la realización del
mueble miniatura que se propone obedece a un proceso elemen-
30 tal de fabricación que requiere costos muy asequibles de pro

1 Hecha la descripción a que se refiere la memoria
que antecede, es preciso insistir en que los detalles de
realización de la idea expuesta, pueden variar, es decir,
que pueden sufrir pequeñas alteraciones, basadas siempre
5 en los principios fundamentales de la idea, que son en esen-
cia los que quedan reflejados en los párrafos de la descrip-
ción hecha. En efecto, el Artículo 48 del Estatuto vigente
sobre Propiedad Industrial, establece como no patentables,
en su apartado tercero, "los cambios de forma, dimensiones,
10 proporciones y materias de un objeto ya patentado". fijando
así el criterio del legislador en el sentido de que paten-
tada una idea que pueda dar lugar a una realidad práctica
e industrializable, nadie podrá apoyarse en ella para, a
pretexto de haber introducido ligeras modificaciones, pre-
15 sentarla como nueva y propia.

Este principio, en cuanto al alcance de la protec-
ción del objeto patentado se refiere, se halla confirmado
por numerosas Sentencias del Tribunal Supremo, y entre -
ellas, como más terminantes, en las de fechas 16 de octubre
20 de 1954, 23 de enero de 1959, 20 de marzo de 1964 y otras.

Establecido el concepto expresado, en cuanto a la
amplitud que debe darse a la protección solicitada, se re-
dacta a continuación la Nota de Reivindicaciones, de acuer-
do con lo que se establece en el último párrafo del apar-
25 tado tercero del Artículo 100 de la Ley, sintetizando así
las novedades que se desean reivindicar:

NOTA DE REIVINDICACIONES

En resúmen, el privilegio de explotación exclusi-
va que se solicita, recaerá sobre las reivindicaciones si-
30 guientes:

1

1.- MUEBLE DE ASIENTO MINIATURA, caracterizado esencialmente por el hecho de estar constituido por una pieza moldeada que incluye el respaldo, las patas traseras y el armazón del asiento; teniendo los largueros del

5

respaldo y los lados del asiento unos encajes para acoplamiento y unión de las piezas formativas de los brazos, mientras que en la base del asiento presenta, junto a los ángulos, alojamientos para espigones solidarios de las patas delanteras; teniendo la cara superior del asiento

10

un reborde que permite encajar y fijar una pieza independiente simulando el tapizado.

10

2.- Se reivindica por último como objeto sobre el que ha de recaer el Modelo de Utilidad que se solicita: MUEBLE DE ASIENTO MINIATURA.

15

Todo conforme queda descrito y reivindicado en la presente memoria descriptiva que consta de siete páginas mecanografiadas y dibujos adjuntos.

20

Madrid, 22 octubre 1.979

BERNARDO UNGRIA

P.D.



25

30

FIG-1

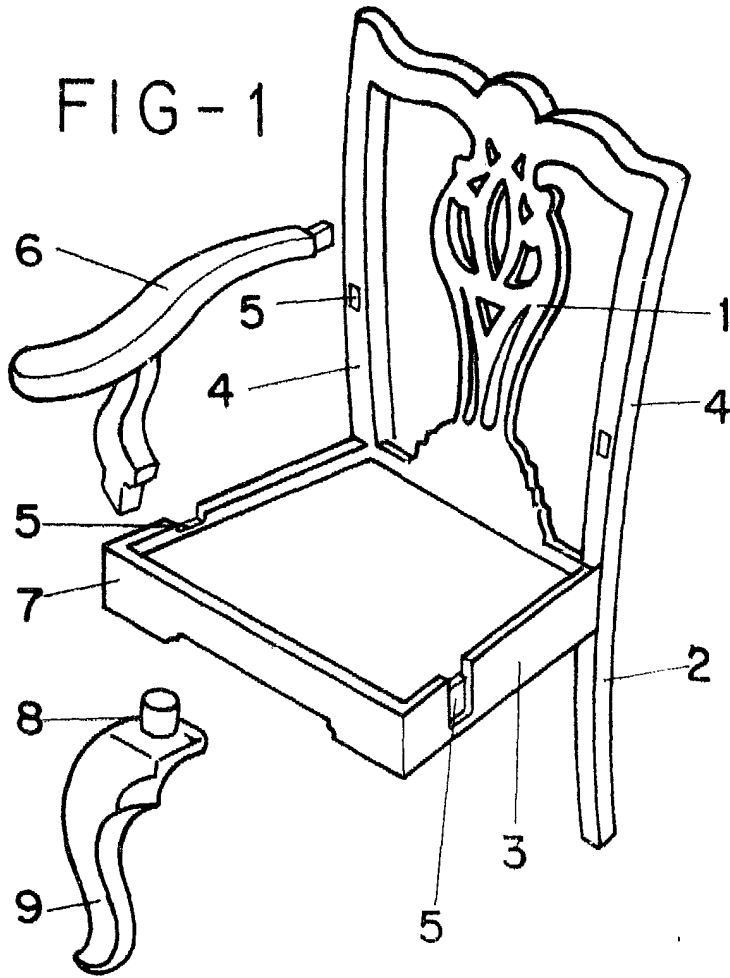


FIG-2

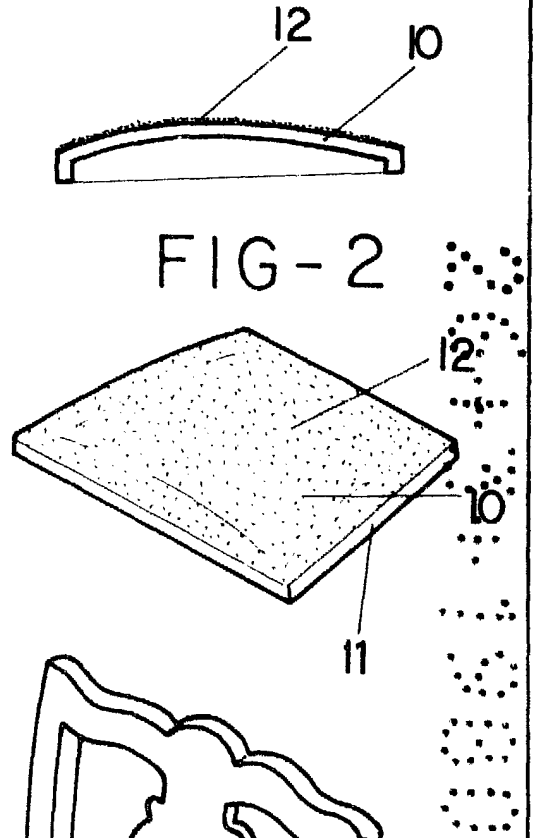
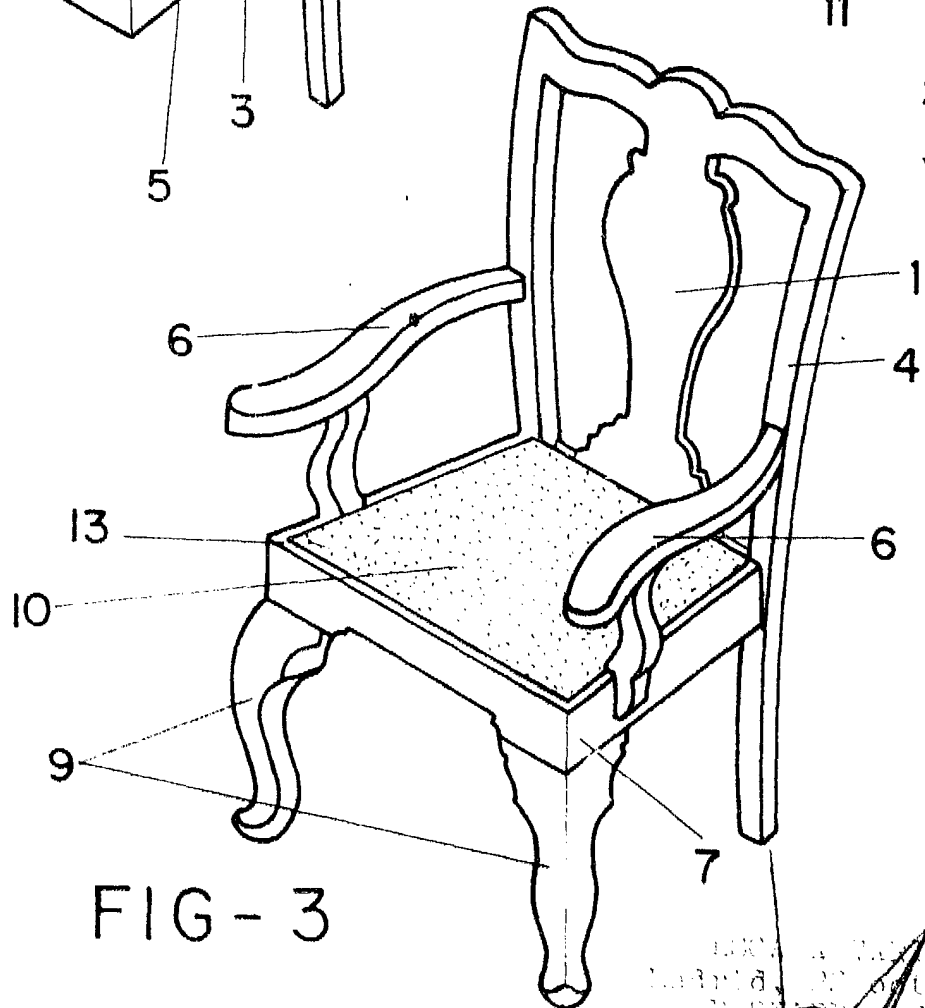


FIG-3



Madrid, 20 de octubre de 1997
INSTRUMENTAL S.R.L.

246.338