



ESPAÑA

ES

11

21

22

NUMERO	246.308/3
FECHA DE PRESENTACION	19-10-79

Y

1 JUL. 1980

MODELO DE UTILIDAD

30 PRIORIDADES.	31 NUMERO	32 FECHA	33 PAIS
-----------------	-----------	----------	---------

47 FECHA DE PUBLICIDAD	51 CLASIFICACION INTERNACIONAL
	A 61B 5/00; A 61H 23/00

64 TITULO DE LA INVENCION
DISPOSITIVO TERAPEUTICO Y DE DIAGNOSTICO PERFECCIONADO.

71 SOLICITANTE (S)
DA JULIA SALINERO SALINERO, D. YOSHIO SATO y D. JACINTO MOLINA ALVAREZ

DOMICILIO DEL SOLICITANTE
Jabirú, 12 MADRID

72 INVENTOR (ES)

73 TITULAR (ES)

74 REPRESENTANTE
D. BERNARDO UNGRIA GOIBURU

PPG/TF.

1 El Estatuto vigente sobre Propiedad Industrial, de
26 de Julio de 1929, en su texto refundido publicado el 30
de Abril de 1930, establece los caracteres de patentabili-
dad de las invenciones de tipo industrial que tienen por
5 objeto obtener ventajas sobre lo ya conocido, admitiendo
por consiguiente como patentables, las nuevas máquinas, a-
paratos, instrumentos, procesos de fabricación, etc. La am
plitud de conceptos previstos como patentables, ha llevado
al legislador a aclarar (Artº. 46) que la enumeración con-
10 tenida en dicho cuerpo legal es puramente enunciativa y no
limitativa, haciéndola extensiva incluso a los descubrimien-
tos de tipo científico (Artº. 47).

El Decreto de 26 de Diciembre de 1947, recogiendo
la Orden de 18 de Noviembre de 1935, confirma el criterio
15 legal de que también serán patentables los instrumentos, ob-
jetos, o partes de los mismos, que aporten a la función a
que son destinados, un beneficio o efecto nuevo, y en defi-
nitiva que constituyan una mejora sustancial sobre lo ante-
riormente conocido.

20 Pues bien, a tenor de lo expuesto, y en base al ar-
ticulado que recoge los conceptos expresados, debe conside-
rarse, que la invención a que se refiere la presente memo-
ria, constituye una novedad industrial, con características
y ventajas que la hacen merecedora del privilegio de explo-
25 tación exclusiva que por ella se solicita, premiando así
los méritos de quien aporta a la industria del país una me-
jora efectiva y precisamente comprendida entre las enuncia-
das por la Ley como patentables. (Arts. 46 y 47 en relación
con el 171, en su nueva redacción afectada por la Orden de
30 18 de Noviembre de 1.935).

1

La presente invención, según se expresa en el enunciado de esta Memoria descriptiva, consiste en un dispositivo terapéutico y de diagnóstico perfeccionado.

5

El dispositivo que presenta la invención combina la última tecnología electrónica con la medicina oriental tradicional, dando lugar a un aparato terapéutico que proporciona una señal de baja frecuencia con excelentes resultados para el usuario, tanto para el diagnóstico de enfermedades, como para proporcionar una terapia preventiva de las mismas.

10

15

20

En la medicina china se utiliza la oreja del cuerpo humano como centro de gran ayuda para el diagnóstico de enfermedades. Se ha comprobado estadísticamente que utilizando este sistema de diagnóstico se obtiene aproximadamente un 80 % de probabilidades de éxito en el mismo. Para ello, la medicina china localiza determinados puntos en la oreja y somete a la acupuntura esos puntos, buscando las posiciones de dolor a presión mediante, agujas, presión por elementos punzantes, etc. El dispositivo que presenta la invención, se apropia del resultado de esta combinación de la medicina china con más de tres mil años de tradición y utiliza la última tecnología electrónica en orden a proporcionar un elemento de diagnóstico de gran precisión.

25

30

Para ello, se cuenta con un circuito electrónico que comanda a un indicador visual y acústico, de forma que el usuario mediante unas determinadas sondas localiza en su propia oreja, los puntos en que pueda existir alguna anomalía, lo cual se traduce por una indicación de un elemento galvanométrico y/o sonoro. Localizados estos puntos, se sitúan en un plano esquemático de una oreja en la que se

1
5
10
15
20
25
30

encuentran reseñados los distintos órganos del cuerpo humano correspondientes a cada punto específico de la oreja. Con ello se tiene que si en un determinado punto el galvanómetro y/o el indicador sonoro indican actividad, el usuario, conocerá de inmediato, el punto de su organismo que presenta o puede presentar alguna anomalía.

Para una función meramente terapéutica, el dispositivo está dotado de unas sondas de masaje, cuya función se comanda por medio de un conmutador previsto al efecto de modo que el usuario puede recibir un masaje electrónico, recibiendo señales de baja frecuencia, cuya intensidad puede variarse a voluntad por el usuario con un mando potenciométrico previsto al efecto.

Así pues, el dispositivo que se presenta constituye un aparato terapéutico que es susceptible de curar la anomalía del sistema nervioso, dando vitalidad al cuerpo humano y recuperando la salud mediante el alivio del dolor y la excitación de la corriente eléctrica de baja frecuencia que proporciona.

En resumen, el dispositivo posee tres características fundamentales:

1.- Posibilidad de administrar las funciones terapéuticas en los distintos puntos localizados en la exploración de la oreja.

2.- Proporcionamiento de estímulos a los puntos requeridos en el cuerpo humano mediante una aguja electrónica.

3.- Ejecución de funciones de masaje.

Entre las aplicaciones más destacadas del dispositivo podría destacarse el alivio de hombros doloridos,

1 parálisis del sistema nervioso periférico, neuralgia, dolor
muscular, mejora de la circulación de la sangre, recupera-
ción de cansancio, etc.

5 Para complementar la descripción que seguidamente
se va a realizar y con objeto de ayudar a una mejor compren-
sión de las características de la invención, se acompaña
a la presente Memoria descriptiva y formando parte inte-
grante de la misma de un juego de planos en los que con ca-
racter ilustrativo y no limitativo se ha representado lo si-
10 guiente:

La figura 1ª muestra el circuito electrónico con
el que se lleva a cabo el dispositivo.

15 La figura 2ª muestra un ejemplo de realización
de la sonda de localización de puntos de reacción en la ore-
ja.

La figura 3ª muestra una vista en planta de un
ejemplo de realización de una sonda terapéutica, para la
aplicación de masajes electrónicos.

20 La figura 4ª muestra una vista en sección trans-
versal de la sonda mostrada en la figura anterior.

La figura 5ª corresponde a una vista en perspec-
tiva de un ejemplo de presentación externa del dispositivo
en la que pueden observarse los distintos elementos de man-
do y utilización que comprende.

25 A la vista de las mencionadas figuras, y como
puede comprobarse, el dispositivo terapéutico y de diagnós-
tico perfeccionado, llevado a cabo según la invención, que-
da constituido, básicamente, a partir de un circuito elec-
trónico, mostrado en la figura 1ª del adjunto juego de pla-
30 nos, que comprende un transistor Q1 asociado a las resis-

1 tencias R1 y R2, así como al condensador C1 en orden a
determinar un circuito oscilante de baja frecuencia que
se acopla al resto del circuito mediante un transformador
de oscilación D1. La oscilación producida es amplificada
5 por el transistor Q2 que proporciona la salida para terapéu-
tica, estando asociado a su circuito de colector el transfor-
mador D2 para proporcionar una salida de alto voltaje.

Cuando se conmuta al circuito de sonido, la os-
cilación producida por Q1 pasa al circuito de base de Q3
10 y de su colector se obtiene la señal oportuna que es ampli-
ficada por el transistor Q4 cuyo colector está conectado
a la bobina del altavoz AV.

La intensidad de la señal producida en la salida
del dispositivo se obtiene con el potenciómetro R3, mien-
15 tras que con R1 se ajusta la frecuencia emitida por el cir-
cuito oscilante.

Un conmutador K1 proporciona las distintas for-
mas de operación del dispositivo, es decir, exploración,
masaje y producción de estímulos eléctricos.

20 Para efectuar la función de exploración, en la
oreja del usuario, se utiliza una sonda similar a la mos-
trada en la figura 2ª en la que la referencia 1 muestra un
mango aislante, mientras que 2 constituye una punta de prue-
ba que mediante el conductor 3 y su oportuna clavija de co-
25 nexión queda asociado a su circuito correspondiente a tra-
vés de la base de enchufe 4.

Las figuras 3ª y 4ª muestran la estructuración
de las sondas terapéuticas que presentan un disco 5 de cal-
copirita cromada recubierto de una carcasa de goma envolven-
30 te y que son susceptibles de recubrirse con un elemento

1 discoidal de material esponjoso 7, quedando soldado al dis-
co de calcopirita cromada un conductor aislado 8 que al
igual que la sonda de la figura 2 se conectará con su co-
rrespondiente base de conexión 9.

5 En la utilización del dispositivo en su función
de exploración, se introduce la clavija de conexión de la
sonda mostrada en la figura 2ª, en su base 4 actuando sobre
el potenciómetro de volumen R3. El dispositivo cuenta con
10 un sistema de autochequeo para determinar si está en fun-
cionamiento correcto, para lo cual basta con cortocircuitar
la sonda de exploración y un terminal común, observando su
efecto en el miliamperímetro M ubicado en la cara frontal
de la carcasa del dispositivo. Una vez ajustado el poten-
15 ciómetro de volumen R3, de forma que la desviación de la
aguja del miliamperímetro sea lo más grande posible, se
puede proceder a la exploración de la oreja, sin más que
sujetar, con una mano, un electrodo común y explorando di-
cho órgano con la sonda de la figura 2.

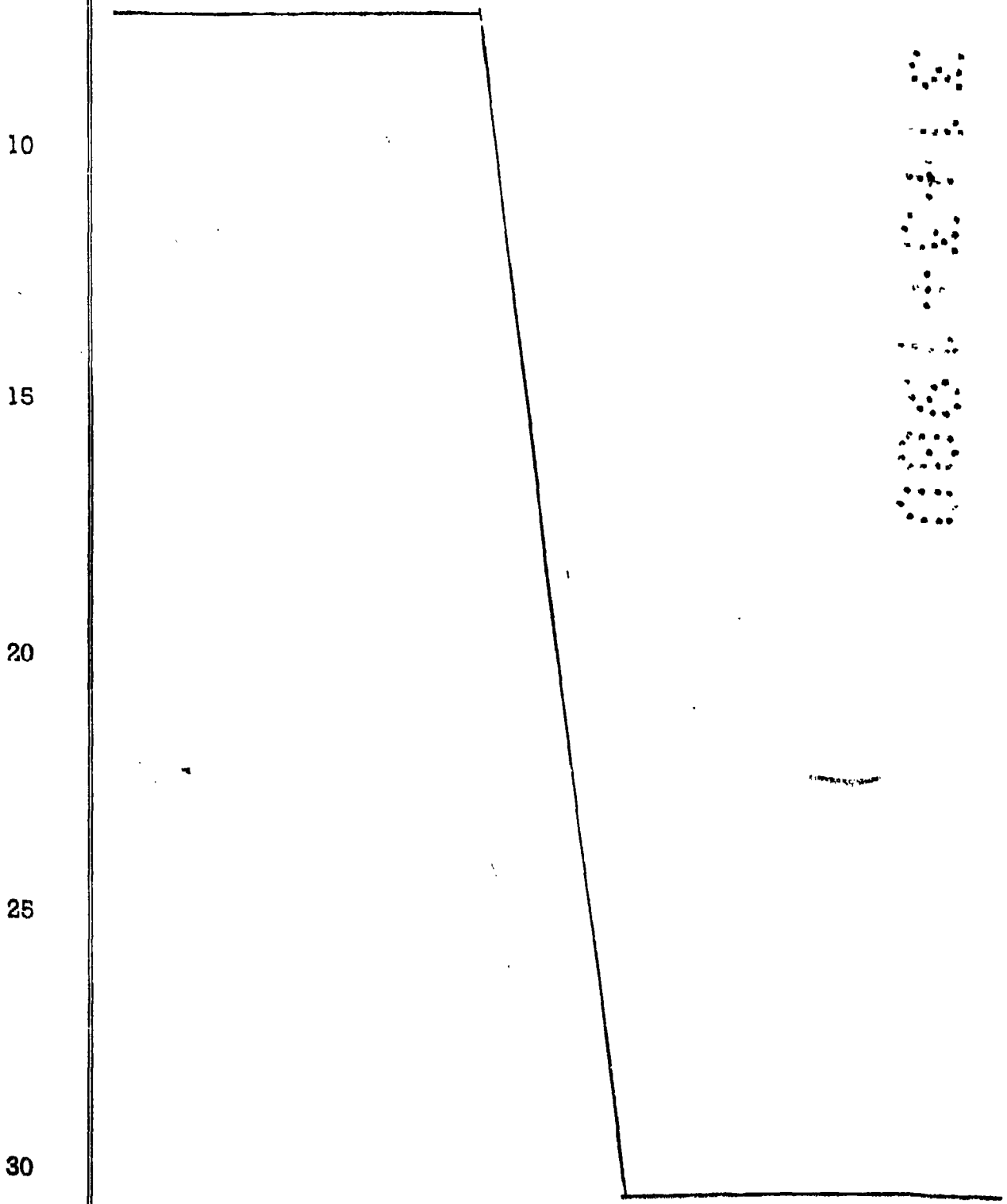
20 Para la función de masaje se procede de manera
similar sin más que variar la conexión de las clavijas co-
rrespondientes y utilizar la sonda de la figura 3, siendo,
en este caso, recomendado. el humedecer ligeramente los
conductores para obtener un perfecto masaje, cuya densidad
25 puede regularse, igualmente, con el potenciómetro R3.

Una operación similar es necesario efectuar para
la producción de estímulos eléctricos, cuya frecuencia pue-
de variarse con el potenciómetro R1.

30 La base del enchufe 10 es inherente al circuito
de sonido emitido por el altavoz AV el cual accede al ex-
terior a través de un ventajoso enrejado 11 practicado en

1 la carcasa 12 que constituye la envolvente externa de todo el conjunto.

5 Se obtiene, en suma, un dispositivo sumamente eficaz, de uso doméstico para la prevención y terapia de enfermedades, que contiene, además, un práctico y excelente sistema de masaje electrónico.



1 Hecha la descripción a que se refiere la memoria
que antecede, es preciso insistir en que los detalles de
realización de la idea expuesta, pueden variar, es decir,
que pueden sufrir pequeñas alteraciones, basadas siempre
5 en los principios fundamentales de la idea, que son en esen-
cia los que quedan reflejados en los párrafos de la descrip-
ción hecha. En efecto, el Artículo 48 del Estatuto vigente
sobre Propiedad Industrial, establece como no patentables,
en su apartado tercero, "los cambios de forma, dimensiones,
10 proporciones y materias de un objeto ya patentado" fijando
así el criterio del legislador en el sentido de que paten-
tada una idea que pueda dar lugar a una realidad práctica
e industrializable, nadie podrá apoyarse en ella para, a
pretexto de haber introducido ligeras modificaciones, pre-
15 sentarla como nueva y propia.

Este principio, en cuanto al alcance de la protec-
ción del objeto patentado se refiere, se halla confirmado
por numerosas Sentencias del Tribunal Supremo, y entre -
ellas, como más terminantes, en las de fechas 16 de octubre
20 de 1954, 23 de enero de 1959, 20 de marzo de 1964 y otras.

Establecido el concepto expresado, en cuanto a la
amplitud que debe darse a la protección solicitada, se re-
dacta a continuación la Nota de Reivindicaciones, de acuer-
do con lo que se establece en el último párrafo del apar-
25 tado tercero del Artículo 100 de la Ley, sintetizando así
las novedades que se desean reivindicar:

NOTA DE REIVINDICACIONES

En resúmen, el privilegio de explotación exclusi-
va que se solicita, recaerá sobre las reivindicaciones si-
30 guientes:

1 1.- DISPOSITIVO TERAPEUTICO Y DE DIAGNOSTICO, PER
FECCIONADO, que ejerciendo una triplicidad de funciones, ta-
les y como la detección y localización de enfermedades en el
cuerpo humano, masaje electrónico y producción de estímulos
5 electrónicos puntuales, esencialmente se caracteriza por cons-
tituirse mediante un circuito electrónico transistorizado que
comprende una etapa osciladora en baja frecuencia, acoplada
mediante un transformador de oscilación, y seguida por una
etapa amplificadora, existiendo una etapa amplificadora de
10 baja frecuencia conectada a un altavoz, estando comandado el
conjunto mediante un potenciómetro regulador de frecuencia
y un potenciómetro regulador de la amplificación así como -
por un conmutador-selector de funciones, habiéndose previs-
to la existencia de un galvanómetro eléctricamente asociado a
15 una pluralidad de conectores bipolares previstos en una car-
casa portadora del circuito.

 2.- DISPOSITIVO TERAPEUTICO Y DE DIAGNOSTICO; PER
FECCIONADO, según reivindicación anterior caracterizado por-
que para la función de detección de enfermedades y para la
20 producción de estímulo puntuales se ha previsto una sonda
constituida por un electrodo común cilíndrico y una punta de
prueba, conectada, vía cable, a su respectivo conector bipo-
lar, existiendo, para la función masaje, una nueva sonda cons-
tituida por electrodos discoidales.

25 3.- DISPOSITIVO TERAPEUTICO Y DE DIAGNOSTICO, PER
FECCIONADO, según reivindicaciones anteriores caracterizado
porque la oscilación producida está formado por pulsos de -
configuración rectangular.

30 4.- Se reivindica por último como objeto sobre el
que ha de recaer el modelo de utilidad que se solicita: DIS

1

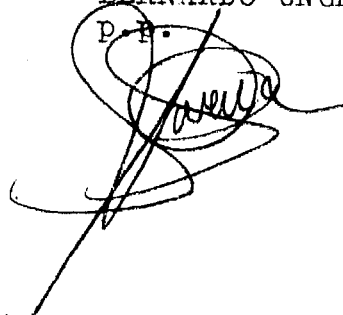
POSITIVO TERAPEUTICO Y DE DIAGNOSTICO, PERFECCIONADO.

5

Todo conforme queda descrito y reivindicado en la presente memoria descriptiva que consta de once páginas me canografiadas y dibujos adjuntos.

10

Madrid, 19 Octubre 1979
BERNARDO UNGRIA

P. P.


15

20

25

30



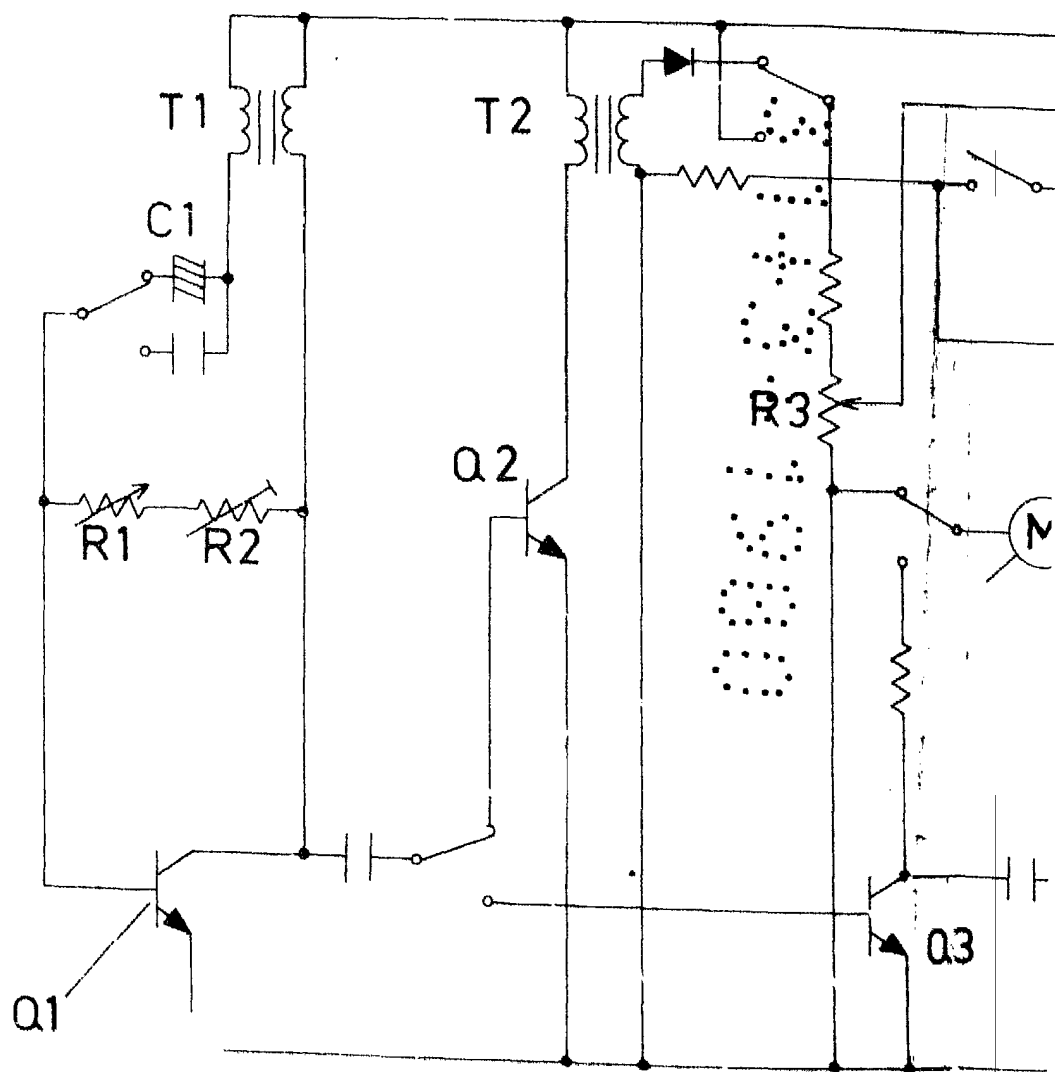
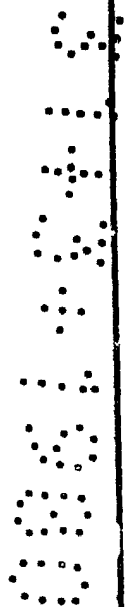
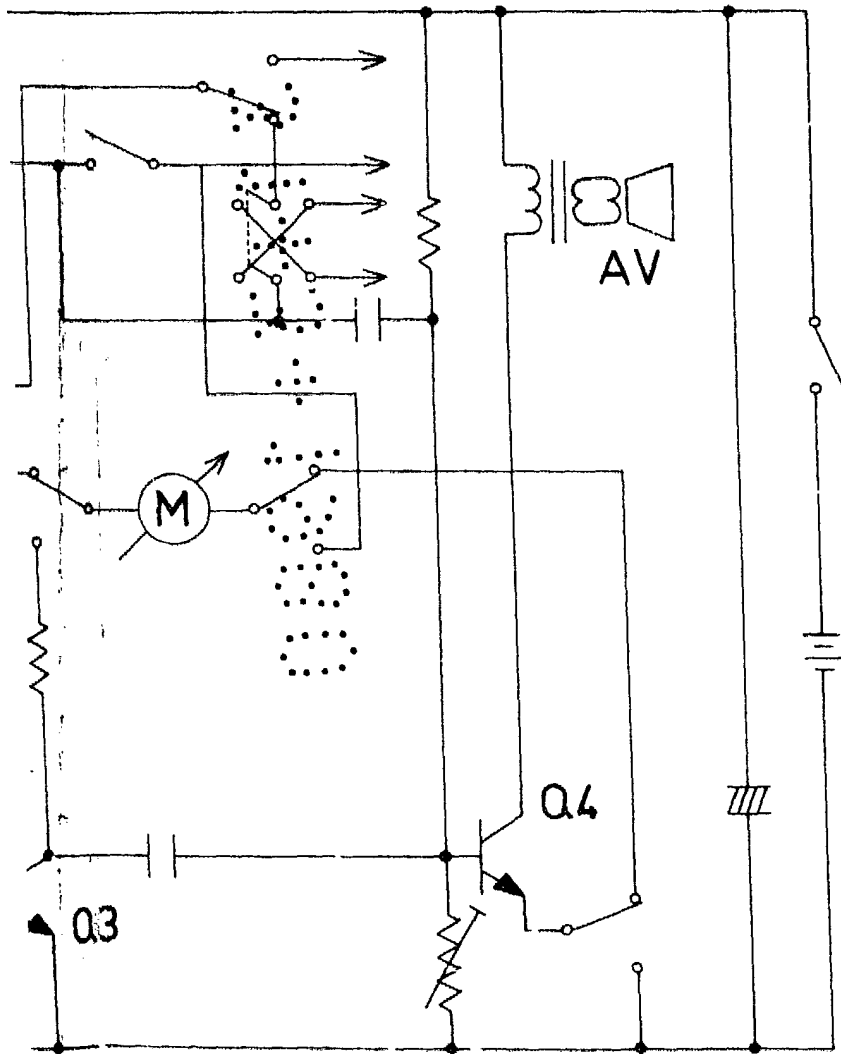


FIG.1



.1

EF CARA VAN ABIA
Luz de octubre de 1999
BENJAMIN S.A.

A large, stylized handwritten signature in black ink, written over the typed text.

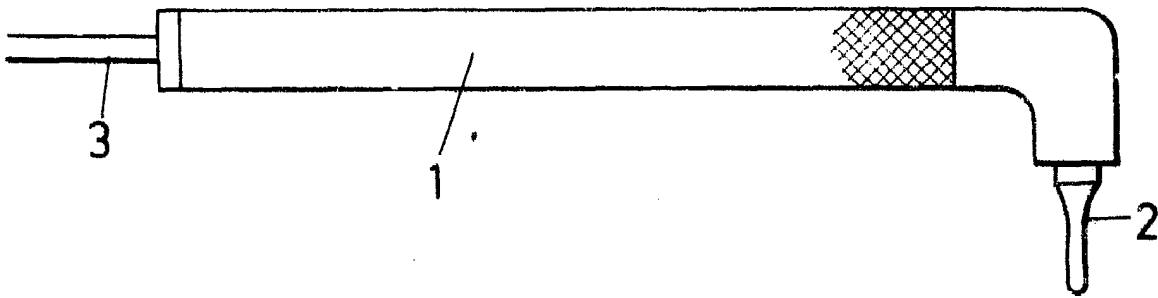


FIG. 2

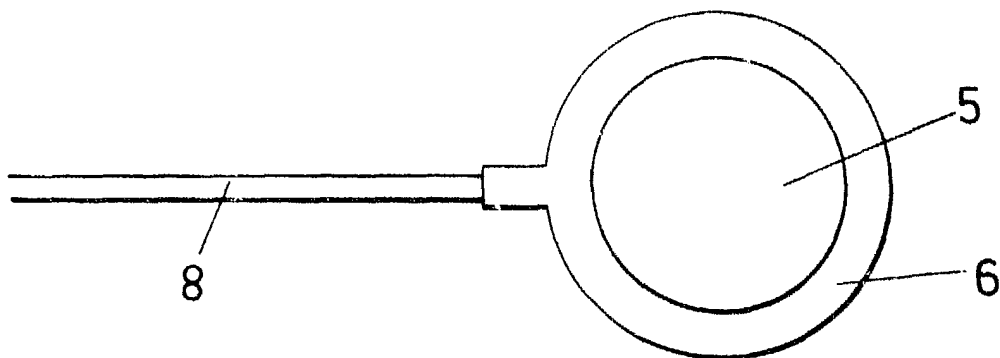


FIG. 3

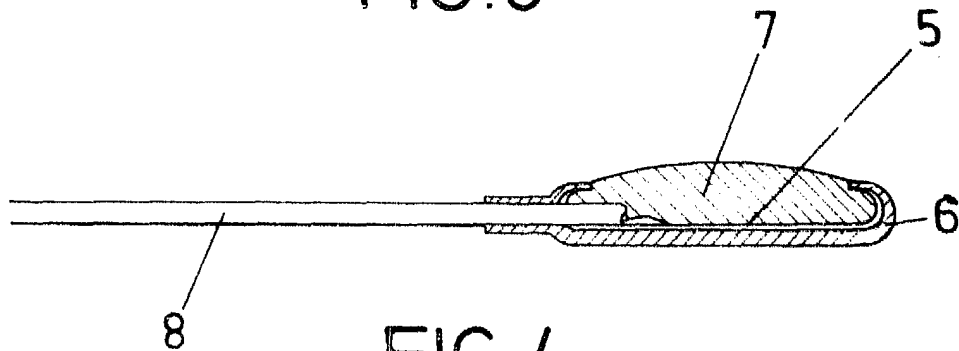


FIG. 4

ESCA A VARIABLE
Madrid, 10 de Octubre de 1990
BENJAMIN DE URBINA
...

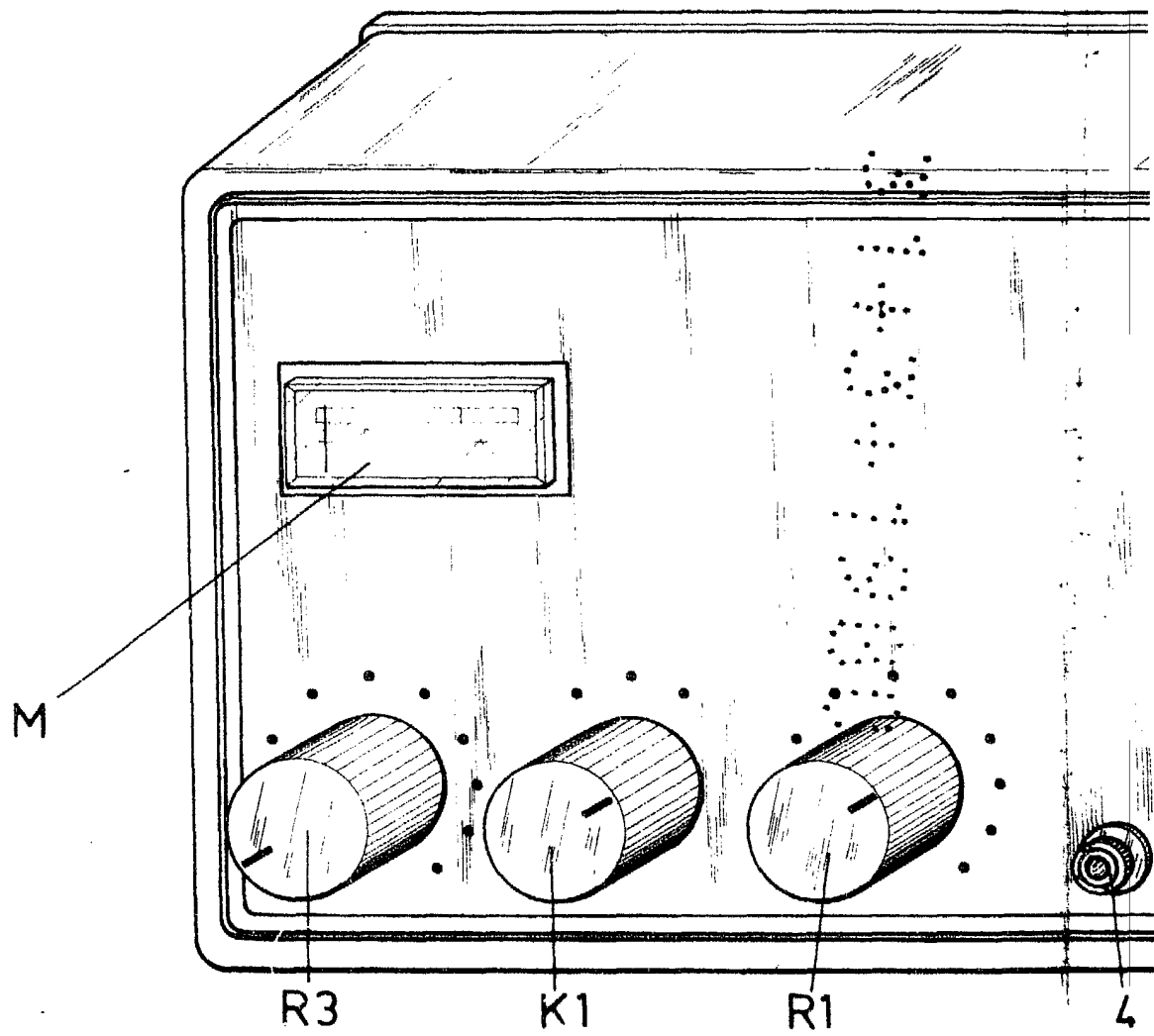
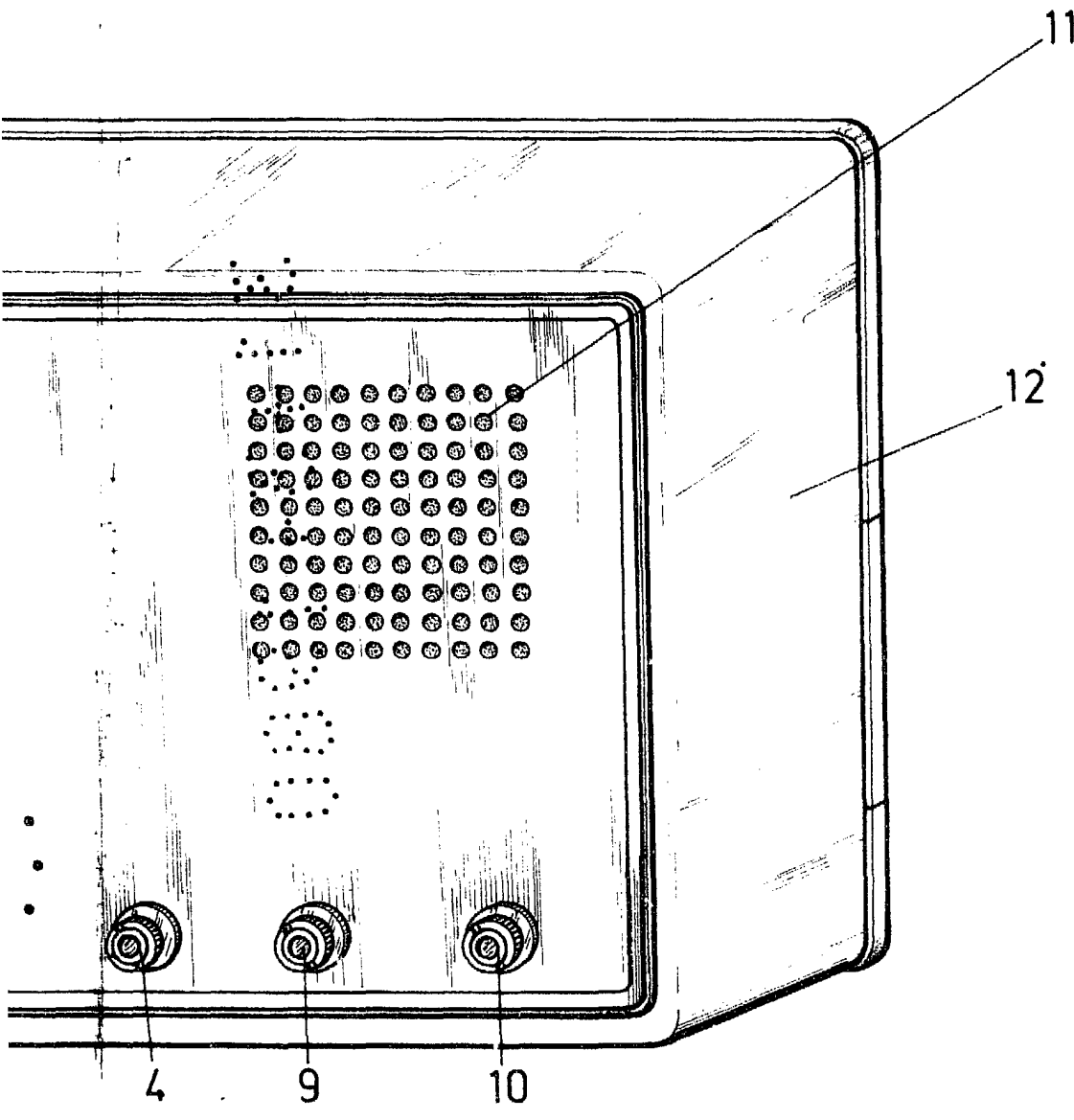


FIG. 5



5

ESCALA VARIABLE
Madrid, 10 de octubre de 1950
BERNARDO
P.O.

A large, stylized handwritten signature or scribble that overlaps the typed text. It appears to be written in dark ink and is quite expressive, with many loops and flourishes.