



jch

ESPAÑA

MICROFILMADO
MICROFICHAS

MODELO DE UTILIDAD

1 JUL 1980

ES

11

21

22

NUMERO

246.302

FECHA DE PRESENTACION

19.10.79

Y

30 PRIORIDADES

31 NUMERO

32 FECHA

33 PAIS

47 FECHA DE PUBLICIDAD

51 CLASIFICACION INTERNACIONAL

A01D 13/00

64 TITULO DE LA INVENCIÓN

ARRANCADORA DE TUBERCULOS PERFECCIONADA.

71 SOLICITANTE (S)

MAQUINARIA CEREZO, S.A.

DOMICILIO DEL SOLICITANTE

Cº. Iturrigorri, nº 3 - BILBAO

72 INVENTOR (ES)

73 TITULAR (ES)

74 REPRESENTANTE

DON BERNARDO UNGRIA GOIBURU

1 El Estatuto vigente sobre Propiedad Industrial, de
26 de Julio de 1929, en su texto refundido publicado el 30
de Abril de 1930, establece los caracteres de patentabili-
dad de las invenciones de tipo industrial que tienen por
5 objeto obtener ventajas sobre lo ya conocido, admitiendo
por consiguiente como patentables, las nuevas máquinas, a-
paratos, instrumentos, procesos de fabricación, etc. La am
plitud de conceptos previstos como patentables, ha llevado
al legislador a aclarar (Artº. 46) que la enumeración con-
10 tenida en dicho cuerpo legal es puramente enunciativa y no
limitativa, haciéndola extensiva incluso a los descubrimien-
tos de tipo científico (Artº. 47).

El Decreto de 26 de Diciembre de 1947, recogiendo
la Orden de 18 de Noviembre de 1935, confirma el criterio
15 legal de que también serán patentables los instrumentos, ob-
jetos, o partes de los mismos, que aporten a la función a
que son destinados, un beneficio o efecto nuevo, y en defi
nitiva que constituyan una mejora sustancial sobre lo ante
riormente conocido.

20 Pues bien, a tenor de lo expuesto, y en base al ar-
ticulado que recoge los conceptos expresados, debe conside-
rarse, que la invención a que se refiere la presente memo-
ria, constituye una novedad industrial, con características
y ventajas que la hacen merecedora del privilegio de explo-
25 tación exclusiva que por ella se solicita, premiando así
los méritos de quien aporta a la industria del país una me-
jora efectiva y precisamente comprendida entre las enuncia-
das por la Ley como patentables. (Arts. 46 y 47 en relación
con el 171, en su nueva redacción afectada por la Orden de
30 18 de Noviembre de 1.935).

1 La presente invención se refiere, según se expresa en el enunciado de esta memoria descriptiva, a una arrancadora de tubérculos, y más concretamente a una arrancadora de patatas destinada a ser remolcada por un tractor, tomando además del mismo la fuerza necesaria para mover rotacionalmente las bandas sinfin transportadoras de las patatas, así como los demás mecanismos móviles de la máquina.

5 Este tipo de máquinas, como es sabido, cuenta con un bastidor sobre el que se instalan frontal e inferiormente un conjunto de rejas, en disposición inclinada, destinadas a efectuar el arranque de los tubérculos y su deslizamiento, en el avance de la máquina, hacia las bandas sinfin, centrándose concretamente los perfeccionamientos a que se refiere el objeto de la presente invención en la existencia de un vibrador posterior que permite efectuar la oportuna limpieza de los tubérculos recogidos.

10 De forma más concreta la arrancadora dispone de un armazón auxiliar que ocupa la embocadura de vertido de las bandas sinfin y que está constituida a base de dos grupos de varillas o pletinas, a modo de peines, dispuestas paralela y equidistantemente en planos diferentes. Cada uno de estos grupos de varillas se halla fijado a una barra que se establece transversalmente en el citado armazón auxiliar concretamente a dos placas laterales articuladas a los laterales del armazón principal de la máquina.

15 El vibrador así obtenido se ve sometido a un movimiento de vayven, ascendente-descendente, al estar relacionado mediante una biela con uno de los piñones motrices de las bandas transportadoras, evidentemente a través de un acoplamiento excéntrico realizado por la mencionada biela

20

25

30

1 en el citado piñón.

5 Por otro lado, constituye también un perfeccionamiento de la invención el hecho de que el vibrador puede situarse en posiciones selectivas, dentro de un cierto ángulo, con respecto a la horizontal, para lo cual existe una palanca articulada por dos puntos, al costado del vibrador y al armazón principal, respectivamente, existiendo además un puente situado entre ambos puntos de articulación de la palanca, al que atraviesa la propia palanca, y estando perforado dicho puente por una serie de orificios en cualquiera de los cuales es posible situarse un pasador que hace de tope para la posición adoptada por la palanca y, consecuentemente, que retiene la adoptada por el vibrador.

10 Con esto se consigue variar el ángulo de inclinación de los peines y, por tanto, la velocidad de los tubérculos durante el proceso de limpieza de los mismos.

15 Para complementar la descripción que se está realizando y con objeto de ayudar a una mejor comprensión de las características del invento, se acompaña la presente memoria descriptiva, como parte integrante de la misma, de un juego de dibujos en el que con carácter ilustrativo y no limitativo, se ha representado lo siguiente:

20 La figura 1, muestra una vista en alzado lateral de una arrancadora de tubérculos dotada de los perfeccionamientos objeto de la presente invención.

25 La figura 2, muestra un detalle parcial y en planta de dicha arrancadora de tubérculos.

30 A la vista de estas figuras puede observarse como la máquina que se preconiza, que cuenta con un armazón 1 dotado de medios 2 para su enganche al vehículo tractor, y que

1

5

recibe movimiento del mismo a través de un eje 3 en cuyos extremos se sitúan sendos piñones 4 destinados a transmitir el movimiento mediante las cadenas 5 a los piñones 6 para arrastre de las cintas transportadoras, las cuales no han sido representadas en la figura, utiliza los propios piñones 4 anteriormente citados para transmitir el movimiento al mecanismo vibrador situado en la parte posterior de la máquina.

10

15

Tal mecanismo vibrador consiste en un armazón auxiliar constituido por una estructura a base de dos grupos 7 y 8 de varillas o pletinas, a modo de peines, dispuestas paralela y equidistantemente en planos diferentes y guardando todas ellas una alineación correspondiente con el eje longitudinal de la máquina, estando cada grupo de varillas 7 y 8 asociado a respectivas barras 9 y 10 que recorren transversalmente el mencionado armazón auxiliar, uniéndose por sus correspondientes extremos y de una forma rígida a placas laterales 11 que complementan tal armazón auxiliar.

20

25

Este armazón auxiliar se encuentra unido de forma articulada al armazón principal 1 con la colaboración de dos palancas laterales 12 que, por su extremo anterior se unen articuladamente al armazón principal 1 en 13, mientras que cerca de su extremidad posterior se unen, también articuladamente, en 14 al bastidor auxiliar.

30

Por otro lado, en correspondencia con los vértices anteroinferiores del armazón auxiliar se establecen puntos de articulación 15 para bielas de transmisión 16 que están montadas excéntricamente sobre los piñones 4, de manera que el giro de tales piñones se convierte en un movi-

1 miento alternativo, ascendente descendente, del armazón auxi-
liar y, consecuentemente, de los peines constituidos a base
de las varillas 7 y 8.

5 Por otro lado se ha previsto que el armazón auxi-
liar pueda variar su inclinación con respecto a la horizon-
tal, dentro de un determinado ángulo, para lo cual las pa-
lancas 12 son pasantes a través de un puente 17 establecido
a expensas de una pletina solidarizada a los propios latera-
les 11 de dicho armazón auxiliar, de tal manera que cada
10 palanca 12 cuenta con un orificio capaz de quedar enfren-
do a uno de los múltiples orificios 18 previstos en el puen-
te 17, de manera que la introducción de un pasador 19 fija
la palanca 12 al puente 17 en una de las múltiples posicio-
nes determinadas por los citados orificios 18, siendo evi-
15 dente que, en función del orificio 18 elegido, la palanca
12 ofrecerá una determinada inclinación con respecto al ho-
rizontal y, consecuentemente, también variará la inclina-
ción con respecto al horizontal del propio vibrador.

20 De lo anteriormente expuesto se deduce que los tu-
bérculos arrancados por las rejas 20 ascienden a través de
las bandas sinfin que no han sido representadas en las fi-
guras, para caer nuevamente sobre los peines 7 y 8, donde,
el movimiento vibratorio a que éstos se encuentran sometidos,
hace que los tubérculos avancen sobre los mismos hasta
25 caer a través del borde libre del peine posterior 7, mien-
tras que la tierra que ha quedado adherida a los tubérculos
en el arranque, por este mismo efecto de vibración, cae por
entre las varillas 7 y 8 quedando independizada de los tu-
bérculos.

1 Hecha la descripción a que se refiere la memoria
que antecede, es preciso insistir en que los detalles de
realización de la idea expuesta, pueden variar, es decir,
que pueden sufrir pequeñas alteraciones, basadas siempre
5 en los principios fundamentales de la idea, que son en esen-
cia los que quedan reflejados en los párrafos de la descrip-
ción hecha. En efecto, el Artículo 48 del Estatuto vigente
sobre Propiedad Industrial, establece como no patentables,
en su apartado tercero, "los cambios de forma, dimensiones,
10 proporciones y materias de un objeto ya patentado". fijando
así el criterio del legislador en el sentido de que paten-
tada una idea que pueda dar lugar a una realidad práctica
e industrializable, nadie podrá apoyarse en ella para, a
pretexto de haber introducido ligeras modificaciones, pre-
15 sentarla como nueva y propia.

Este principio, en cuanto al alcance de la protec-
ción del objeto patentado se refiere, se halla confirmado
por numerosas Sentencias del Tribunal Supremo, y entre -
20 ellas, como más terminantes, en las de fechas 16 de octubre
de 1954, 23 de enero de 1959, 20 de marzo de 1964 y otras.

Establecido el concepto expresado, en cuanto a la
amplitud que debe darse a la protección solicitada, se re-
dacta a continuación la Nota de Reivindicaciones, de acuer-
do con lo que se establece en el último párrafo del apar-
25 tado tercero del Artículo 100 de la Ley, sintetizando así
las novedades que se desean reivindicar:

NOTA DE REIVINDICACIONES

En resumen, el privilegio de explotación exclusi-
va que se solicita, recaerá sobre las reivindicaciones si-
30 guientes:

1 1.- ARRANCADORA DE TUBERCULOS PERFECCIONADA, que
siendo del tipo de las que son remolcadas por un tractor,
del que además recibe la fuerza necesaria para mover rota-
cionalmente las bandas sin fin transportadoras de los tuber-
5 culos, que son extraídos de la tierra mediante un conjunto
de rejas que están dispuestas inclinadamente en la zona in-
feroanterior del armazón, esencialmente se caracteriza por-
que articuladamente a los laterales del bastidor de la
arrancadora, se dispone un armazón auxiliar en funciones de
10 vibrador, constituido por una estructura a base de dos gru-
pos de varillas o pletinas a modo de peines dispuestas pa-
ralela equidistantemente en planos diferentes y fijadas a
barras que recorren transversalmente dicho armazón auxiliar,
uniéndose por sus correspondientes extremos a sendas placas
15 articuladas, tales placas, a las que forman los laterales
del armazón principal de la arrancadora, habiéndose previs-
to que tal vibrador se mueva en sentido de vaiven al estar
relacionado mediante una biela, con uno de los piñones mo-
trices de las bandas transportadoras previas al vibrador,
20 el cual, además, está capacitado para situarse en posiciones
selectivas dentro de un ángulo con respecto a la horizontal.

 2.- ARRANCADORA DE TUBERCULOS PERFECCIONADA, según
reivindicación 1ª, caracterizado porque las posiciones selec-
25 tivas del vibrador, con respecto a la horizontal, se obtie-
ne a través de un mecanismo que se constituye mediante una
palanca que está articulada, por dos puntos, al costado del
vibrador y al del armazón principal respectivamente, exis-
tiendo un puente situado entre ambos puntos de articulación
de la palanca, al cual atraviesa la propia palanca, estando
30 perforado dicho puente por una serie de orificios en cual-

1

quiera de los que se situa un pasador que hace de tope para la posición adoptada por la palanca y consecuentemente retiene la adoptada por el vibrador.

5

3. Se reivindica por último como objeto sobre el que ha de recaer el Modelo de Utilidad que se solicita:
ARRANCADORA DE TUBERCULOS PERFECCIONADA.

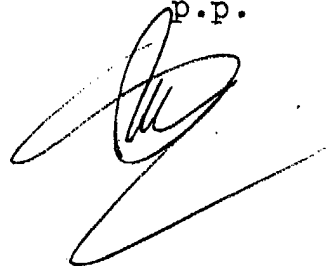
10

Todo conforme queda descrito y reivindicado en la presente memoria descriptiva que consta de nueve páginas mecanografiadas

Madrid, 19 octubre 1.979

BERNARDO UNGRIA

p.p.



15

20

25

30

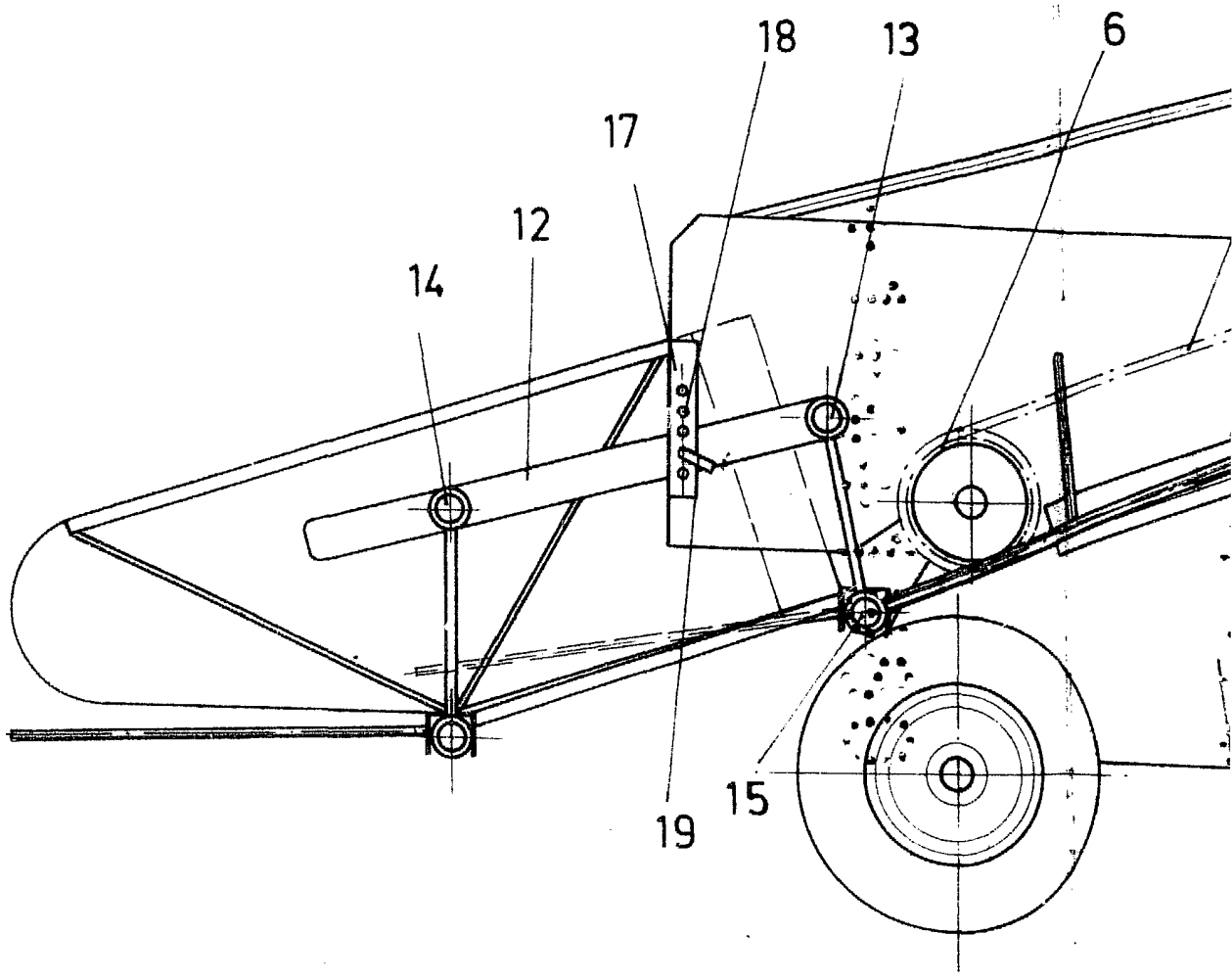


FIG - 1

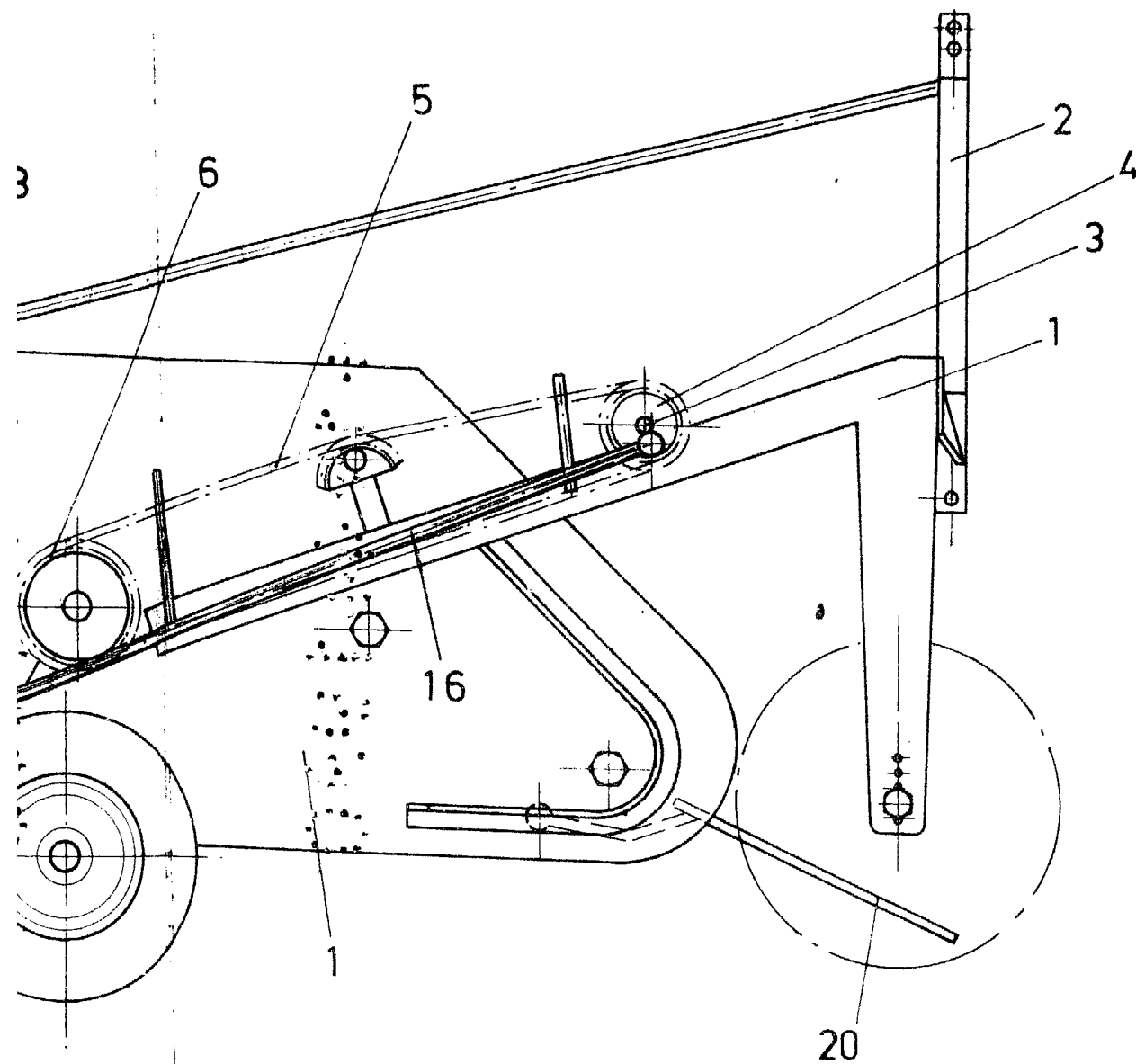


FIG - 1

ESCALA VARIABLE
Madrid, 15 de Octubre de 1977
BERNARDO UNGRIA
P. P.

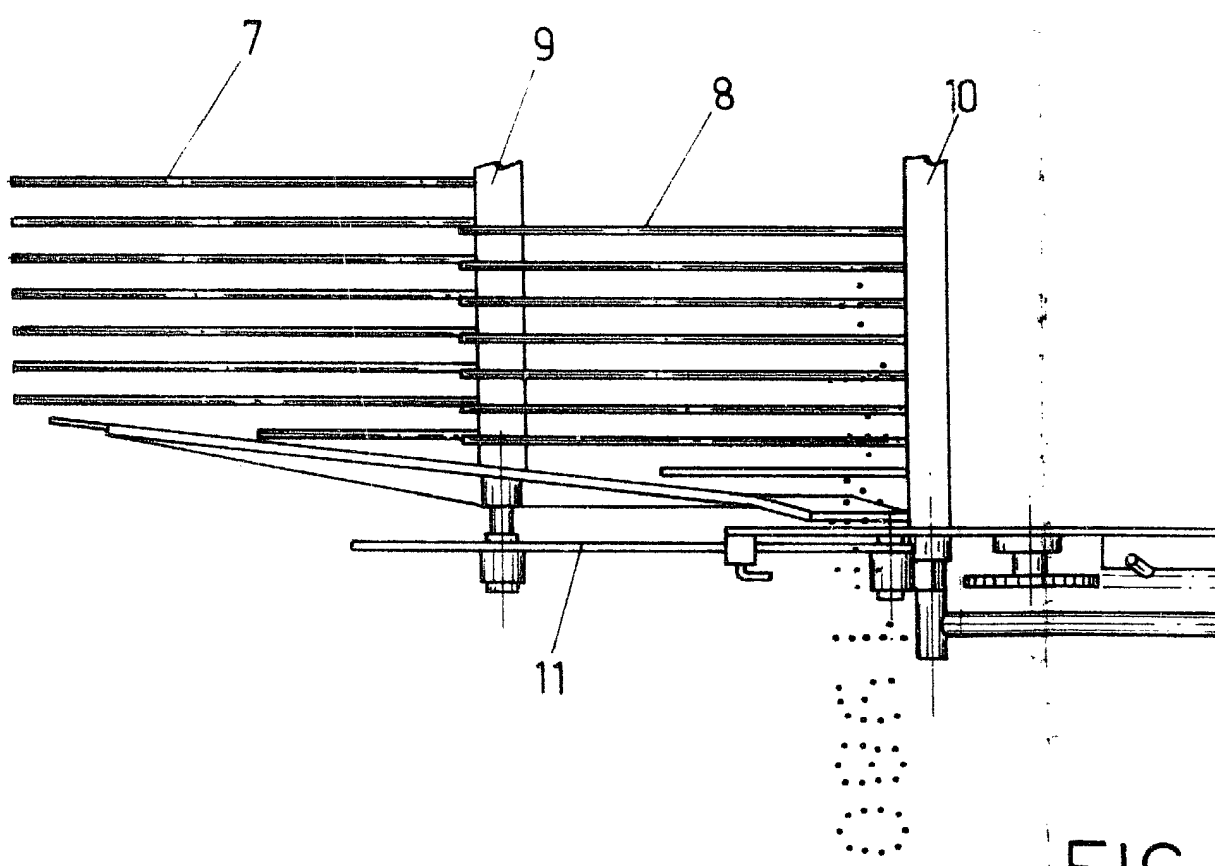


FIG -

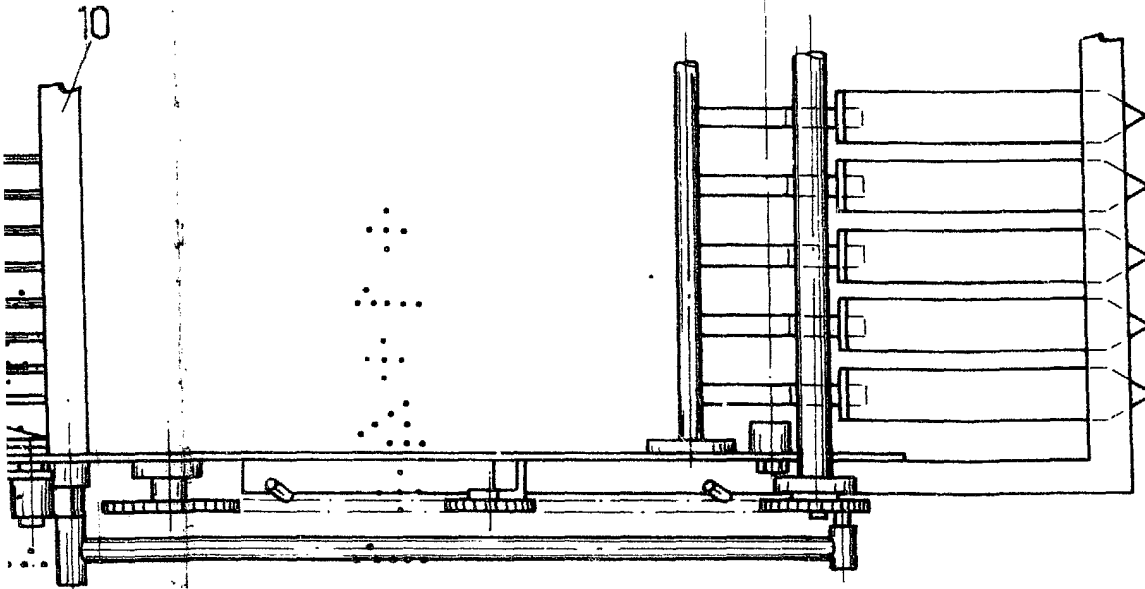


FIG-2

ESCALA VARIABLE

Madrid, 19 de Octubre de 1971

BERNARDO UNGRIA

P. P.