



ESPAÑA



ES (19) (11) (21) (22) (10) Y

NUMERO 246290

FECHA DE PRESENTACION 19 OCT. 1979

MODELO DE UTILIDAD

1 FEB. 1980

(30) PRIORIDADES:

(31) NUMERO (32) FECHA (33) PAIS

(47) FECHA DE PUBLICIDAD (51) CLASIFICACION INTERNACIONAL

E 06 B 5/10

(54) TITULO DE LA INVENCION

NUEVO ACRISTALAMIENTO TIPO ANTIBALA.-

(71) SOLICITANTE (S)

INDUSTRIAS GEVI, S.A.

DOMICILIO DEL SOLICITANTE

SEVILLA.- C/. Porvenir, nº 16

(72) INVENTOR (ES)

(73) TITULAR (ES)

INDUSTRIAS GEVI, S.A.

(74) REPRESENTANTE

M.V. DE LA TORRE.-

Memoria Descriptiva

La presente solicitud de registro de Modelo de utilidad, concierne como su enunciado indica, a un nuevo tipo de acristalamiento tipo antibala, de acuerdo con la descripción detallada que del mismo se realizará debiendo interpretarse todos sus conceptos en su más amplio sentido.

Este nuevo tipo de acristalamiento entra de lleno dentro de las normas establecidas por la Dirección General de Seguridad para este tipo de dispositivos, de especial aplicación en bancos y similares, y el cual ha de contar básicamente con dos láminas transparentes de polimetacrilato de diferente espesor y entre las cuales en su montaje quede establecida una cámara de aire.

Dentro de estos acondicionamientos, el modelo que nos ocupa ha previsto un tipo de basalamiento entre ambas láminas que forman el conjunto, de forma que la interior que es de un mayor grosor quede fija, mientras que la exterior pueda girar sobre la misma en forma de abanico, y ello en virtud de un embisagrado especial previsto en uno de los cantos de la unión, lo cual se verá posibilitado por el accionamiento de una pestillera que según sea desplazada liberará o retendrá a la hoja móvil.

Para la debida comprensión de este objeto, se adjunta a la presente memoria descriptiva, una hoja de planos, en la que a título de ejemplo queda representado:

Figura primera.- Muestra una vista en planta del conjunto del acristalamiento.

Figura segunda.- Corresponde a un detalle del sistema de embisagrado previsto entre las láminas integrantes del conjunto.

En estas figuras aparecen referenciadas las siguientes



tes partes principales:

El acristalamiento cuenta con dos láminas transparentes de polimetacrilato -1- -2-, de las cuales la primera que es de mayor grosor va fija, mientras que la segunda tiene la posibilidad de bascular sobre la anterior.

Entre ambas láminas queda una cámara de aire la cual viene determinada por el grosor del ancho de bisagra -3- en combinación con un tope de goma -4- situado en el extremo opuesto.

En el montaje del conjunto y por el interior de la lámina móvil -2- y coincidiendo con el lateral en que se sitúa el tope de goma, llevará una pestillera -5- la cual fijará la posición de esta.

En cuanto al embisagrado -3- utilizado, cuenta con dos mitades -6- macho y hembra basadas en una nervadura cilindrica que sirve de gozne, y de las cuales la primera irá fijada por medio de tornillos -10- al borde lateral de la lámina móvil -2-, mientras que la segunda que presentará unos esparrágos -7- roscados interiormente que penetraran en el cuerpo de la lámina exterior -1- recibirá para su fijación - unos tornillos -8-, la cabeza de los cuales no será visible desde el exterior en virtud de una banda metálica -9- que será fijada longitudinalmente y que actuará como embellecedor.

Como se comprende facilmente las láminas del acristalamiento permanecerán juntas siempre que se halle actuando la pestillera -5- la cual obligara a la lámina -2- a permanecer apoyada sobre el taco de goma -4-, mientras que se libera aquella, se podrá hacer bascular a la citada lámina móvil a través de su lateral embisagrado -3-.

Descrita suficientemente la naturaleza del Modelo

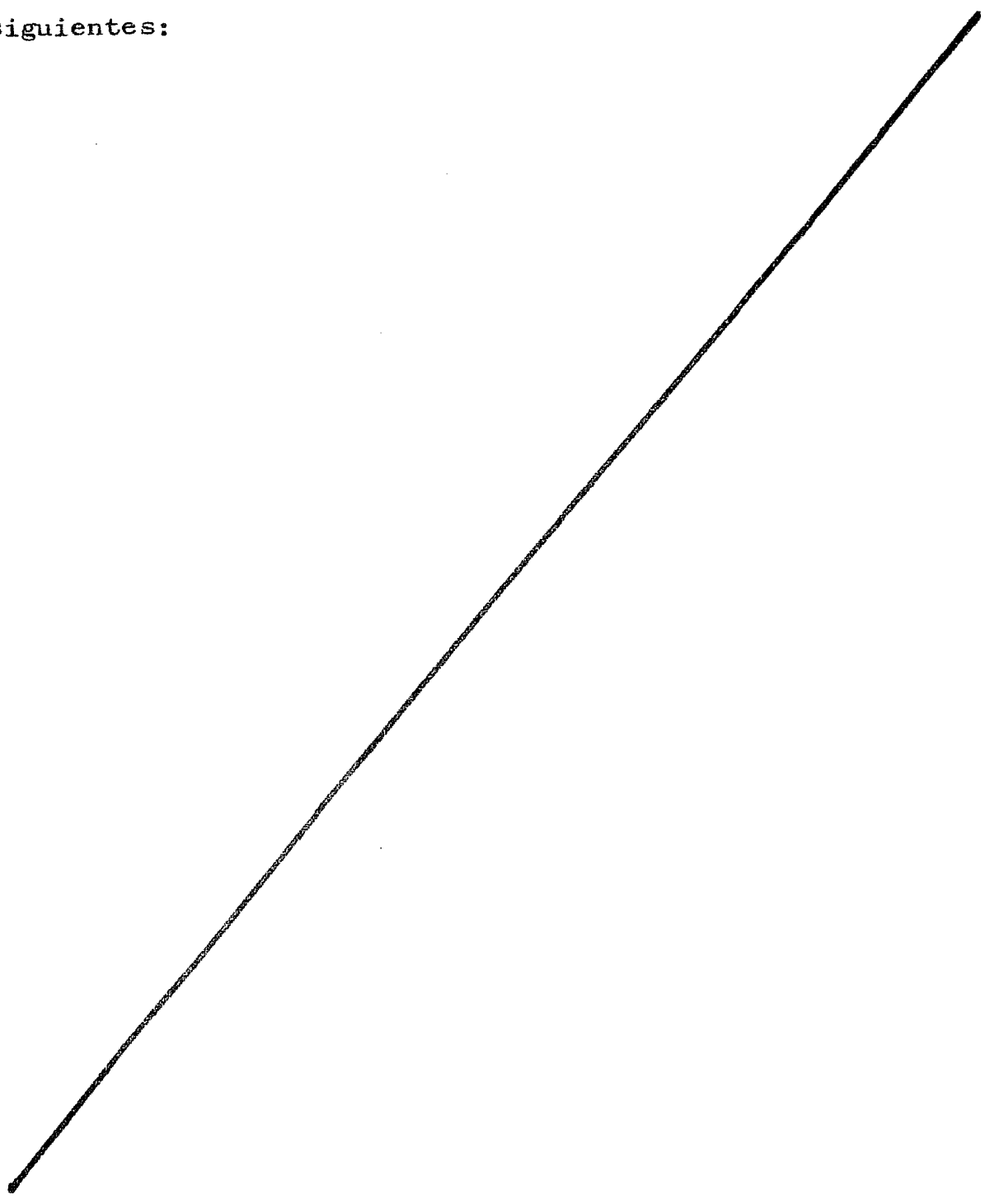
194101979

se hace constar expresamente que cualquier modificación de -  
detalle que se introduzca en el mismo se considerará inclui-  
da dentro de esta protección en tanto que no altere o modifii  
que esencialmente su finalidad característica.

5

NOTA

Por último se declaran de novedad y utilidad, las  
siguientes:



- REIVINDICACIONES -

5 1ª.- Nuevo acristalamiento tipo antibala, caracterizado por que el mismo está constituido por dos láminas transparentes de polimetacrilato separadas por una cámara de aire de las cuales la exterior que será fija presentará un grosor mayor mientras que la interior de menor grosor estará posibilitada de movimiento al ir embisagrada por un lateral a la anterior mientras que el otro lateral llevará una pestillera que posibilite la apertura y cierre de la lámina móvil así como un tope de goma establecido entre ambas.

10 2ª.- Nuevo acristalamiento tipo antibala, según reivindicación primera, caracterizado porque la bisagra que posibilita el giro de la lámina móvil, constará de dos mitades; macho y hembra basadas en una nervadura cilindrica, de las cuales la primera irá fijada por tornillos pasantes a la lámina móvil, mientras que la segunda y por medio de unos espárragos roscados que presenta en su parte posterior será solidaria de la lámina fija a través de unos taladros al efecto dispuestos en esta y que permitiran el paso de unos tornillos así como de los propios espárragos.

20 3ª.- Nuevo acristalamiento tipo antibala, según reivindicación segunda, caracterizado porque la cabeza de los tornillos que fija la bisagra a la lámina fija, quedaran ocultas por la adicción de una banda o embellecedor metálico.

4ª.- "NUEVO ACRISTALAMIENTO TIPO ANTIBALA".-

Consta la presente memoria descriptiva de cinco hojas numeradas y mecanografiadas por una sola cara a las que se acompaña una de planos para su mejor comprensión.

MADRID, 19 OCT. 1979

M. V. DE LA TORRE  
P. F.

Emilio García Arteaga

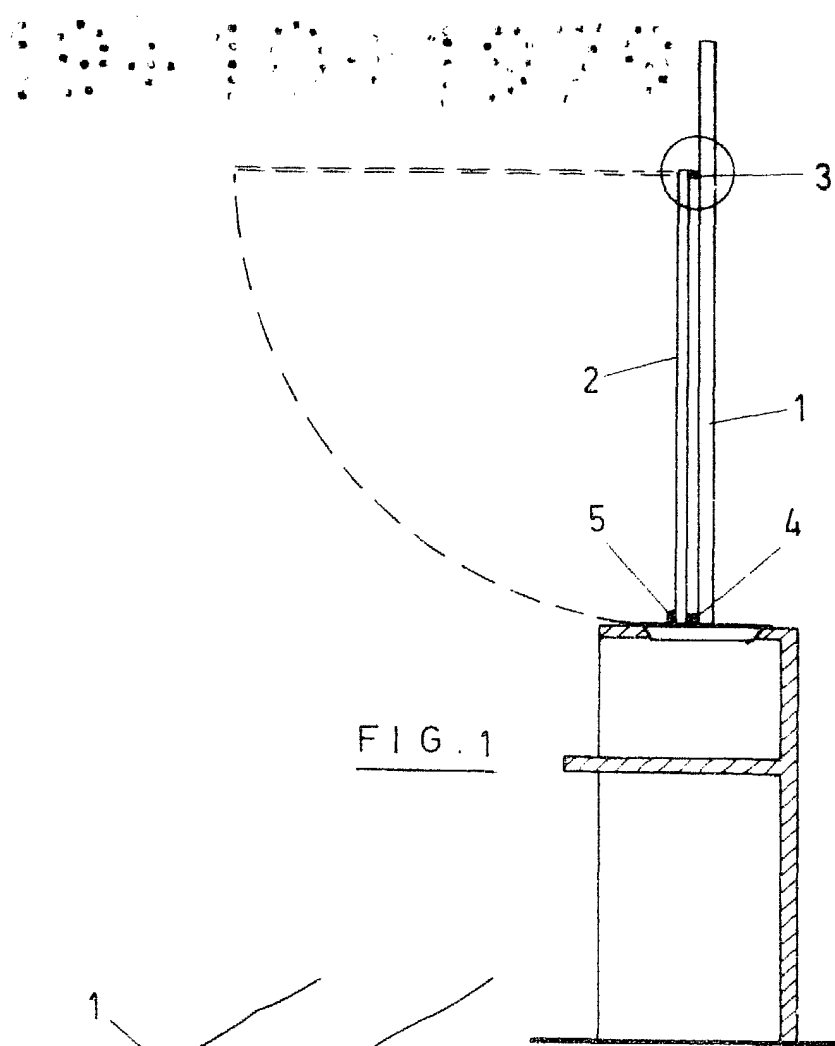


FIG. 1

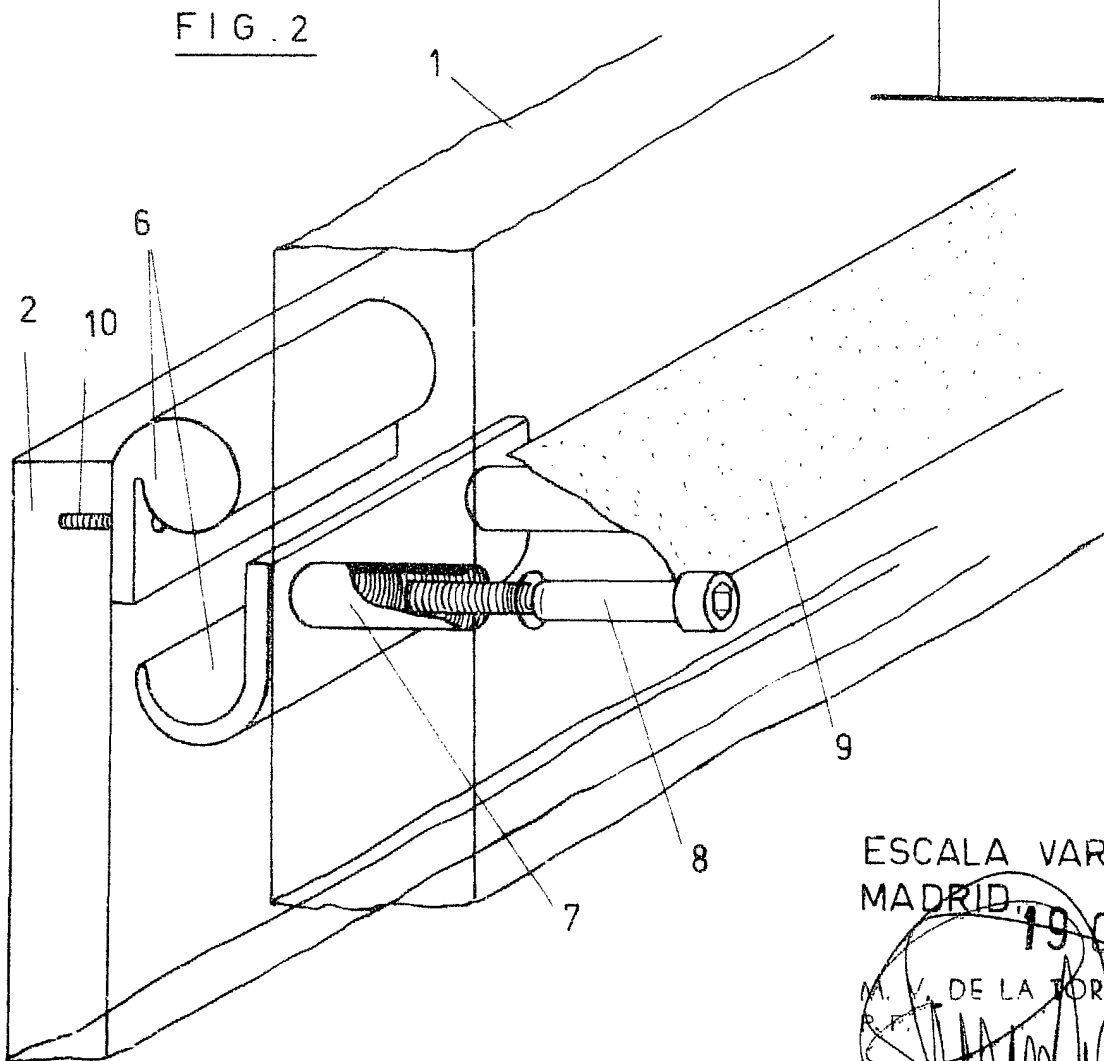


FIG. 2

ESCALA VARIABLE  
MADRID

19 OCT. 1979

M. V. DE LA TORRE

R.P.

Emilio García Aleaga