

AÑO 1958

Expediente núm.



246285

REGISTRO DE LA PROPIEDAD INDUSTRIAL

246285

PATENTE DE **INTRODUCCION**

MEMORIA DESCRIPTIVA

que se acompaña a la solicitud de

una **PATENTE DE INTRODUCCION** por diez años, en España

a favor de

Don José Goufaus Patxi de nacionalidad
española domiciliado en Tarrasa (Barcelona)
calle de Padre Lleuraó núm. 82

por:

« Aparato automático limpiador del peine fijo de las máquinas
peinadoras de fibras textiles »

Nº 12264

Agente Sr. Lavín



10 7958

246285

MEMORIA DESCRIPTIVA
para solicitar
P A T E N T E D E I N T R O D U C C I O N
e n
E S P A Ñ A
por DIEZ años

por: "APARATO AUTOMATICO LIMPIADOR DEL PEINE FIJO DE LAS
MAQUINAS PEINADORAS DE FIBRAS TEXTILES"

A nombre de: Don José GONFAUS PATXI, de nacionalidad española,
domiciliado en: TARRASA (Barcelona), calle Padre Llauredó, 88.

El objeto de la presente solicitud de patente de
introducción, se refiere a un aparato automático destinado
a la limpieza del peine fijo de las máquinas peinadoras de
fibras textiles, no conocido ni divulgado en España, pero sí
5 utilizado en Francia, de donde procede la fuente de informa-
ción consistente en datos y folletos aportados por la firma
"N. Schlumberger & Cie." de Guebwiller (Haut Rhin).

La aplicación del dispositivo que se preconiza posi-
bilita la ventaja de lograr una fabricación de mechas total-
mente regular y uniforme pues, al estar el peine fijo perma-
10

246285. 30015



15 nentemente limpio, no dificulta en absoluto la elaboración de las mismas.

Otra ventaja que se logra es la de aumentar la producción normal de la máquina ya que se suprimen todos los pa-
ros que periódicamente era necesario hacer para llevar a cabo la operación de limpieza del peine fijo manualmente.

En el adjunto plano se ha representado una forma de ejecución del objeto de la presente solicitud, la cual se da a título de ejemplo y sin carácter limitativo alguno.

20 El aparato está destinado a mantener permanentemente limpias de borra a las agujas del peine fijo (1), lo que se efectúa por los dos lados simultáneamente, al subir el peine, y tener que soportar el roce que ejercen sobre el mismo las chapas (2) solicitadas en sentido de cerrarse por el resorte (3).

25 La posición del aparato puede regularse hasta su adecuación idónea por medio de las tuercas (4).

30 Descrito suficientemente el objeto de la presente solicitud, así como la manera de realizarlo prácticamente, debe hacerse constar que el mismo es susceptible de cualesquiera modificaciones de detalle que no alteren su fundamento.

-:- N O T A -:-

35 Los puntos de invención no propia ni nueva, pero no establecida ni practicada en España, que se presentan para que sean objeto de esta patente de introducción, por diez años, son los siguientes:

40 1ª.- Aparato automático limpiador del peine fijo de las máquinas peinadoras de fibras textiles, caracterizado por que consiste en un soporte angular en el que se fija, mediante tuercas posibilitadoras de ajuste de posición, una espiga

246285

300



45 roscada en cuyo extremo va un paralelogramo articulado con una diagonal constituida por un resorte helicoidal y cuyos lados mayores son dos chapas determinando arista abierta a través de la abertura de la cual pasa el peine al subir, limpiándose así sus agujas por ambos lados de la borra que pudiesen arrastrar.

2.º.- "APARATO AUTOMATICO LIMPIADOR DEL PEINE FIJO DE LAS MAQUINAS PEINADORAS DE FIBRAS TEXTILES".

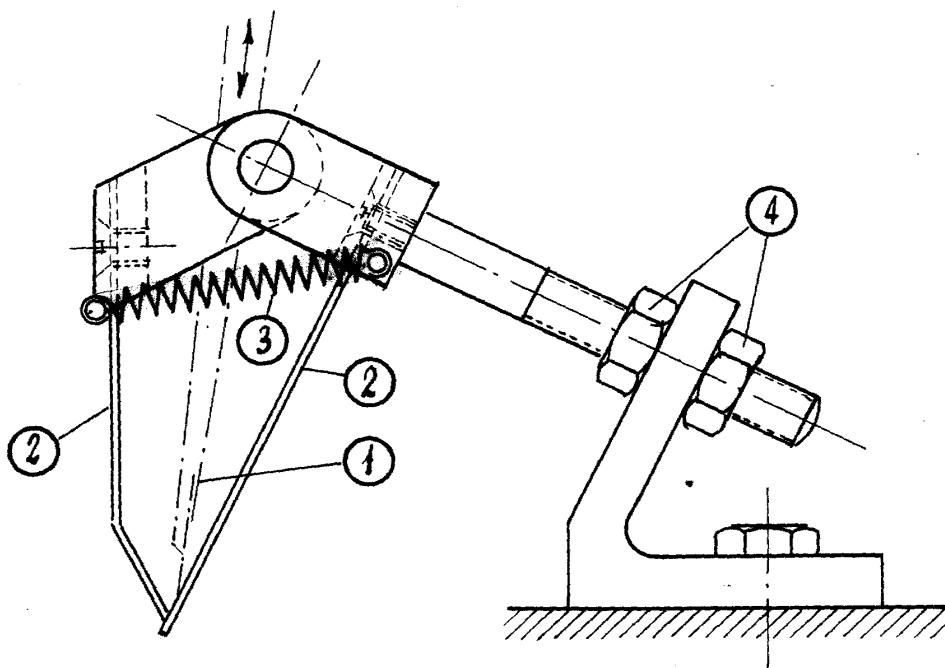
50 Tal y como se ha descrito en la memoria que antecede, representado en el dibujo que se acompaña y para los fines que se han especificado.

Consta la presente memoria descriptiva de tres hojas escritas a máquina por una sola cara.

Madrid, 30 de Diciembre de 1958

M. P. Banier

246285



P. J. Goufaus

Escala variable.