



ESPAÑA

MICROFILMADO  
MICROFICHAS

MODELO DE UTILIDAD

1 JUL 1980

(10) ES	(11) NUMERO (21) 246.269/9	(10) Y
(22)	FECHA DE PRESENTACION 18 Octubre 1979	

(30) PRIORIDADES:	(32) FECHA	(33) PAIS
(31) NUMERO		

(47) FECHA DE PUBLICIDAD	(51) CLASIFICACION INTERNACIONAL A 63 H 11/00
--------------------------	--

(54) TITULO DE LA INVENCIÓN  
MOVIL DE JUGUETE, DIRIGIDO.

(71) SOLICITANTE (S)  
RICO, S.A.

DOMICILIO DEL SOLICITANTE  
Colon, 80 IBI (ALICANTE)

(72) INVENTOR (ES)

(73) TITULAR (ES)

(74) REPRESENTANTE  
DON BERNARDO UNGRIA GOIBURU

js/.

1 El Estatuto vigente sobre Propiedad Industrial, de  
26 de Julio de 1929, en su texto refundido publicado el 30  
de Abril de 1930, establece los caracteres de patentabili-  
5 dad de las invenciones de tipo industrial que tienen por  
objeto obtener ventajas sobre lo ya conocido, admitiendo  
por consiguiente como patentables, las nuevas máquinas, a-  
paratos, instrumentos, procesos de fabricación, etc. La am-  
plitud de conceptos previstos como patentables, ha llevado  
al legislador a aclarar (Artº. 46) que la enumeración con-  
10 tenida en dicho cuerpo legal es puramente enunciativa y no  
limitativa, haciéndola extensiva incluso a los descubrimien-  
tos de tipo científico (Artº. 47).

El Decreto de 26 de Diciembre de 1947, recogiendo  
la Orden de 18 de Noviembre de 1935, confirma el criterio  
15 legal de que también serán patentables los instrumentos, ob-  
jetos, o partes de los mismos, que aporten a la función a  
que son destinados, un beneficio o efecto nuevo, y en defi-  
nitiva que constituyan una mejora sustancial sobre lo ante-  
riormente conocido.

20 Pues bien, a tenor de lo expuesto, y en base al ar-  
ticulado que recoge los conceptos expresados, debe conside-  
rarse, que la invención a que se refiere la presente memo-  
ria, constituye una novedad industrial, con características  
y ventajas que la hacen merecedora del privilegio de explo-  
25 tación exclusiva que por ella se solicita, premiando así  
los méritos de quien aporta a la industria del país una me-  
jora efectiva y precisamente comprendida entre las enuncia-  
das por la Ley como patentables. (Arts. 46 y 47 en relación  
con el 171, en su nueva redacción afectada por la Orden de  
30 18 de Noviembre de 1.935).

1 El objeto de la presente solicitud se refiere, según  
se deduce del enunciado, a un móvil de juguete, dirigido. Se  
ha concebido con la finalidad de proporcionar al mercado y  
al público en general un móvil de juguete que modifica las  
5 condiciones generales de los juegos de esta naturaleza, dando  
lugar a la creación de un juguete altamente original y nuevo  
en el campo de los juegos dirigidos a distancia.

En este sentido, el móvil de juguete, dirigido que  
se propone viene caracterizado esencialmente por el hecho de  
10 estar constituido por una plataforma rodante, accionada me-  
diante un mando a distancia, preferentemente de tipo electró-  
nico, sobre cuya plataforma existen medios para acoplar, con  
posibilidad de desmontaje, un muñeco hinchable simulativo de  
un robot.

15 Para ayudar a la interpretación de la idea ~~expuesta~~  
se ha confeccionado, a título simplemente explicativo, un  
juego de planos que representa la forma más idónea de reali-  
zación del móvil de juguete dirigido que constituye el obje-  
to de la presente solicitud.

20 La figura 1<sup>a</sup>, corresponde a una vista, en ~~perspecti-~~  
va, de un móvil de juguete, dirigido, hecho según el ~~invento~~  
Como puede observarse, está constituido mediante una plata-  
forma -1-, dotada de ruedas -2-, sobre la cual existen medios  
-3-, para acoplar, con posibilidad de desmontaje, un muñeco  
25 hinchable -4- que simula un robot.

Este móvil de juguete comprende un mando a distancia,  
integrado por un emisor -5- provisto de antena -6-, desde el  
cual se gobiernan las evoluciones de la plataforma -1- que  
comporta al muñeco hinchable -4-, en el sentido que indican  
30 las flechas de dirección de movimiento. A tal efecto la --

1 plataforma -1- está dotada de un interior de un receptor  
que gobierna la orientación de las ruedas -2- determinantes  
de su desplazamiento.

5 Por último, la figura 2ª corresponde a una vista en  
perspectiva de la forma de acoplamiento del muñeco hinchable  
sobre la plataforma móvil. En efecto, según se puede compro  
bar, la plataforma -1- dotada de ruedas -2-, comporta una  
especie de cajetín -3- cuya forma coincide, aproximadamente  
10 con la forma terminal -7- del muñeco hinchable -4- que se  
acopla sobre dicha plataforma -1-, efectuándose el ensambla  
je entre ambos elementos, mediante un acoplamiento de presión  
con facultad de desmontaje.

15 No se considera necesario hacer más extensa esta  
descripción para que cualquier persona perita en la materia  
comprenda perfectamente cual es la idea que se desea paten  
tar así como las ventajas que de su realización industrial  
han de derivarse, si se tiene en cuenta de una parte que el  
20 móvil de juguete dirigido que se solicita requiere un proce  
so elemental de fabricación que se resuelve bajo costos muy  
asequibles de producción y, de otra, que dicha estructura  
de móvil proporciona un juguete que a partir de cualquier  
muñeco hinchable permite obtener un móvil dirigido fácilmente  
accionable y transportable mediante el que se modifica el con  
cepto de los juegos infantiles incorporando mayores alicien  
25 tes a su desarrollo, de donde se deduce que el modelo solici  
tado aporta una utilidad o un beneficio o efecto nuevo a la  
función a que se destina.

---

---

---

1 Hecha la descripción a que se refiere la memoria  
que antecede, es preciso insistir en que los detalles de  
realización de la idea expuesta, pueden variar, es decir,  
que pueden sufrir pequeñas alteraciones, basadas siempre  
5 en los principios fundamentales de la idea, que son en esen-  
cia los que quedan reflejados en los párrafos de la descrip-  
ción hecha. En efecto, el Artículo 48 del Estatuto vigente  
sobre Propiedad Industrial, establece como no patentables,  
en su apartado tercero, "los cambios de forma, dimensiones,  
10 proporciones y materias de un objeto ya patentado" fijando  
así el criterio del legislador en el sentido de que paten-  
tada una idea que pueda dar lugar a una realidad práctica  
e industrializable, nadie podrá apoyarse en ella para,  
pretexto de haber introducido ligeras modificaciones, pre-  
15 sentarla como nueva y propia.

Este principio, en cuanto al alcance de la protec-  
ción del objeto patentado se refiere, se halla confirmado  
por numerosas Sentencias del Tribunal Supremo, y entrá -  
ellas, como más terminantes, en las de fechas 16 de octubre  
20 de 1954, 23 de enero de 1959, 20 de marzo de 1964 y otras.

Establecido el concepto expresado, en cuanto a la  
amplitud que debe darse a la protección solicitada, se re-  
dacta a continuación la Nota de Reivindicaciones, de acuer-  
do con lo que se establece en el último párrafo del apar-  
25 tado tercero del Artículo 100 de la Ley, sintetizando así  
las novedades que se desean reivindicar:

#### NOTA DE REIVINDICACIONES

En resúmen, el privilegio de explotación exclusi-  
va que se solicita, recaerá sobre las reivindicaciones si-  
30 guientes:

1

1.- MOVIL DE JUGUETE, DIRIGIDO, caracterizado esencialmente por el hecho de estar constituido por una plataforma rodante, accionada mediante un mando a distancia, - preferentemente de tipo electrónico, sobre cuya plataforma existen medios para acoplar, con posibilidad de desmontaje, un muñeco hinchable simulativo de un robot.

5

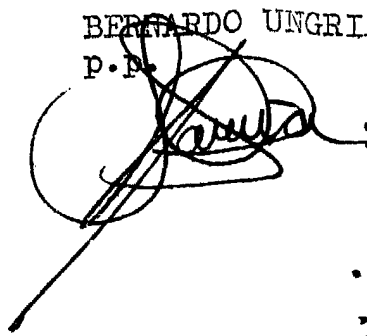
2.- Se reivindica por último como objeto sobre el - que ha de recaer el Modelo de Utilidad que se solicita: MOVIL DE JUGUETE, DIRIGIDO.

10

Todo conforme queda descrito y reivindicado en la - presente memoria descriptiva que consta de seis páginas mecanografiadas y dibujos adjuntos.

15

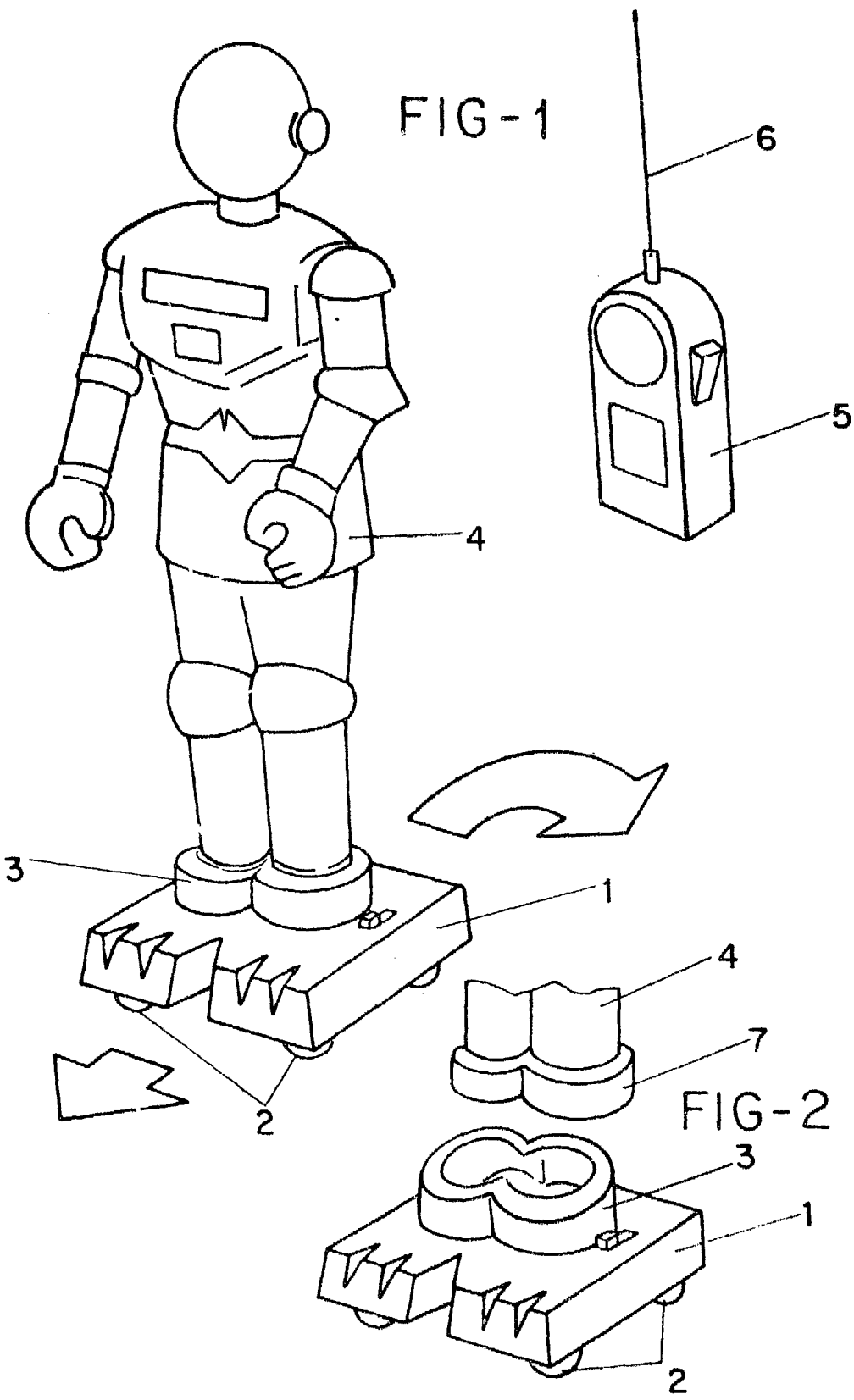
Madrid, 18 Octubre 1.979  
BERNARDO UNGRIA  
P. P.



20

25

30



ESCALA VARIABLE  
Madrid, 18 de Octubre de 1979  
BERNARDO UZQUIA  
P.P.