



ESPAÑA

MICROFILMADO
MICROFICHAS

ES 21

NUMERO	246.268
FECHA DE PRESENTACION	18 Octubre 1979

1 ABR. 1980

MODELO DE UTILIDAD

30 PRIORIDADES	31 NUMERO	32 FECHA	33 PAIS
----------------	-----------	----------	---------

47 FECHA DE PUBLICIDAD	51 CLASIFICACION INTERNACIONAL
	A01K 97/04

54 TITULO DE LA INVENCION
CAJA CONSERVADORA DE CEBOS

71 SOLICITANTE (S)
DON ALFREDO LLAOSA MINGUEZ

DOMICILIO DEL SOLICITANTE
Ramon Muntaner, 37 CHIRIVELLA (VALENCIA)

72 INVENTOR (ES)
-

73 TITULAR (ES)

74 REPRESENTANTE
DON BERNARDO UNGRIA GOIBURU

1 El Estatuto vigente sobre Propiedad Industrial, de
26 de Julio de 1929, en su texto refundido publicado el 30
de Abril de 1930, establece los caracteres de patentabili-
dad de las invenciones de tipo industrial que tienen por
5 objeto obtener ventajas sobre lo ya conocido, admitiendo
por consiguiente como patentables, las nuevas máquinas, a-
paratos, instrumentos, procesos de fabricación, etc. La am-
plitud de conceptos previstos como patentables, ha llevado
al legislador a aclarar (Artº. 46) que la enumeración con-
tenida en dicho cuerpo legal es puramente enunciativa y no
10 limitativa, haciéndola extensiva incluso a los descubrimien-
tos de tipo científico (Artº. 47).

El Decreto de 26 de Diciembre de 1947, recogiendo
la Orden de 18 de Noviembre de 1935, confirma el criterio
15 legal de que también serán patentables los instrumentos, ob-
jetos, o partes de los mismos, que aporten a la función a
que son destinados, un beneficio o efecto nuevo, y en defi-
nitiva que constituyan una mejora sustancial sobre lo ante-
riormente conocido.

20 Pues bien, a tenor de lo expuesto, y en base al ar-
ticulado que recoge los conceptos expresados, debe conside-
rarse, que la invención a que se refiere la presente memo-
ria, constituye una novedad industrial, con características
y ventajas que la hacen merecedora del privilegio de explo-
25 tación exclusiva que por ella se solicita, premiando así
los méritos de quien aporta a la industria del país una me-
jora efectiva y precisamente comprendida entre las enuncia-
das por la Ley como patentables. (Arts. 46 y 47 en relación
con el 171, en su nueva redacción afectada por la Orden de
30 18 de Noviembre de 1.935).

1 La caja conservadora para cebos a que se contrae
esta memoria nace como un efectivo más para esa gran multi-
tud de aficionados a la pesca con caña.

5 Actualmente y especialmente en la época estival, el
pescador se ve obligado tras una hora de pesca, de tirar los
cebos que no ha empleado, debido a su mal estado e incluso
a medida que transcurre el tiempo, dichos cebos van perdiendo
sus características y se hacen ineficaces para su uso,
debido a la temperatura ambiente especialmente, como decíamos
10 en la temporada veraniega.

 La caja conservadora en cuestión nace en defensa de
esta circunstancia, basándose en la idea de las neveras por-
tátiles que usan los veraneantes para mantener frescas sus
bebidas.

15 Precisamente con esta idea de la nevera portátil,
llevándola a un tamaño inferior y acoplándole otros elemen-
tos que la identifican con el uso que va a tener, se soluciona
este problema de los aficionados a la pesca con caña, además
de aportarles un sinfín de ventajas de índole técnica y eco-
20 nómica..

 Para la mejor comprensión de la idea que se expone,
se acompaña a la presente memoria, formando parte de la
misma, un dibujo que muestra la caja en cuestión en una
perspectiva con su envoltura parcialmente seccionada para
25 que se observe su constitución interna.

 En dicha figura única, las referencias numéricas
corresponden a:

- 1.- tapa inferior, que cubre la botella refrigerante.
- 2.- tapa superior, que cubre los departamentos de
30 cebos.

1 3.- Cuerpo doble central que conforma el alojamiento para la botella y los departamentos de los cebos.

4.- botella con liquido conservador de frio.

5 5.- separador de cebos y guillotina.

6.- papel secante o absorbente.

7.- aro de goma para apertura limitada entre tapas.

8.- horquilla de cierre para transporte.

10 De la descripción realizada se desprende claramente su constitución y empleo.

 El empleo de la caja conservadora es muy sencillo, sólo requiere que el usuario coloque la caja en el frigorífico la noche anterior al día de pesca y la botella de liquido gelatinoso en el congelador.

15 A la mañana siguiente colocará la botella congelada en la cámara correspondiente de la caja, con la precaución de situar el papel secante en la parte inferior, para evitar así el condensador que se realice durante el día en el interior, posteriormente se situarán los cebos en las cámaras superiores.

20 Para evitar la apertura y sólo durante el transporte, se colocará la horquilla metálica, eliminándola en el lugar de la pesca y situando entonces el aro de goma que permitirá la apertura de la caja, sin necesidad de abrirla totalmente, aumentando el efecto del líquido congelado.

25 Los cebos que se cortan con el semicirculo afilado de los separadores, es conveniente que se coloquen separados de los otros.

30 El papel secante puede ser reemplazado por papel de periódico u otro elemento absorbente del agua.

1

Las principales ventajas de la caja conservadora

son:

5

- conservación de los **cebos vivos** en el lugar de la pesca.

- ahorro económico, ya que la caja conservadora le permite recuperar los cebos no empleados el día de la pesca.

- los separadores le permiten utilizar distintas clases de cebos.

10

- los semicírculos afilados de los separadores le permiten cortar los cebos a la longitud deseada.

- la goma elástica colocada a 2cms. del borde de la caja, permite levantar la tapa sin abrirla totalmente.

15

- transporte cómodo por su tamaño y seguro con la horquilla metálica.

- mejor calidad y cantidad de pesca, debido al uso de cebos vivos.

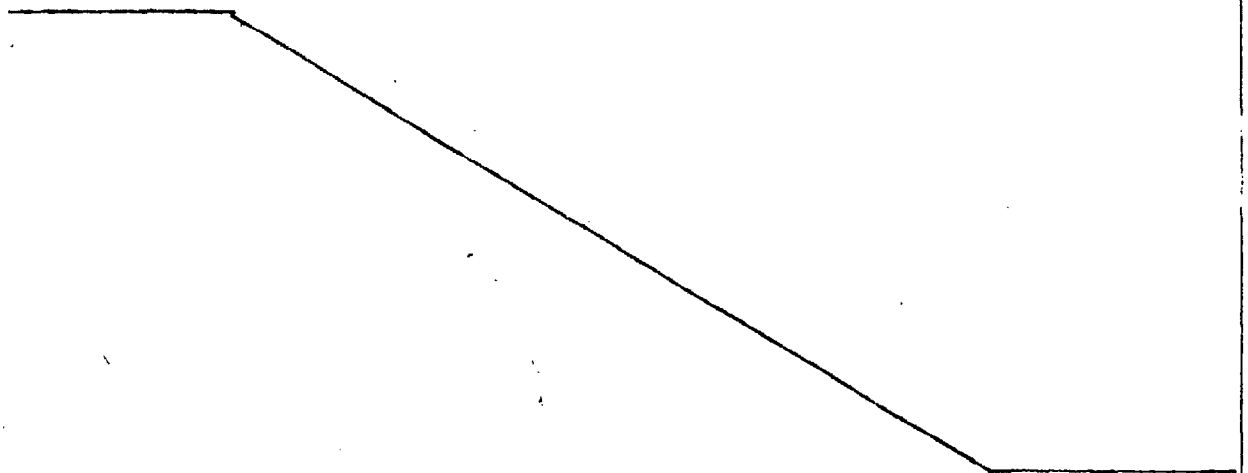
- fácil manejo y larga duración.

20

- bajo costo, por ser de materiales baratos y de fácil acceso en la industria; no requiere mantenimiento alguno y el líquido congelante es perpetuo.

25

30



1 Hecha la descripción a que se refiere la memoria
que antecede, es preciso insistir en que los detalles de
realización de la idea expuesta, pueden variar, es decir,
que pueden sufrir pequeñas alteraciones, basadas siempre
5 en los principios fundamentales de la idea, que son en esen-
cia los que quedan reflejados en los párrafos de la descrip-
ción hecha. En efecto, el Artículo 48 del Estatuto vigente
sobre Propiedad Industrial, establece como no patentables,
en su apartado tercero, "los cambios de forma, dimensiones,
10 proporciones y materias de un objeto ya patentado" fijando
así el criterio del legislador en el sentido de que paten-
tada una idea que pueda dar lugar a una realidad práctica
e industrializable, nadie podrá apoyarse en ella para, a
pretexto de haber introducido ligeras modificaciones, pre-
15 sentarla como nueva y propia.

Este principio, en cuanto al alcance de la protec-
ción del objeto patentado se refiere, se halla confirmado
por numerosas Sentencias del Tribunal Supremo, y entre -
ellas, como más terminantes, en las de fechas 16 de octubre
20 de 1954, 23 de enero de 1959, 20 de marzo de 1964 y otras.

Establecido el concepto expresado, en cuanto a la
amplitud que debe darse a la protección solicitada, se re-
dacta a continuación la Nota de Reivindicaciones, de acuer-
do con lo que se establece en el último párrafo del apar-
25 tado tercero del Artículo 100 de la Ley, sintetizando así
las novedades que se desean reivindicar:

NOTA DE REIVINDICACIONES

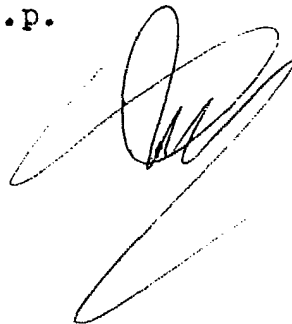
En resumen, el privilegio de explotación exclusi-
va que se solicita, recaerá sobre las reivindicaciones si-
30 guientes:

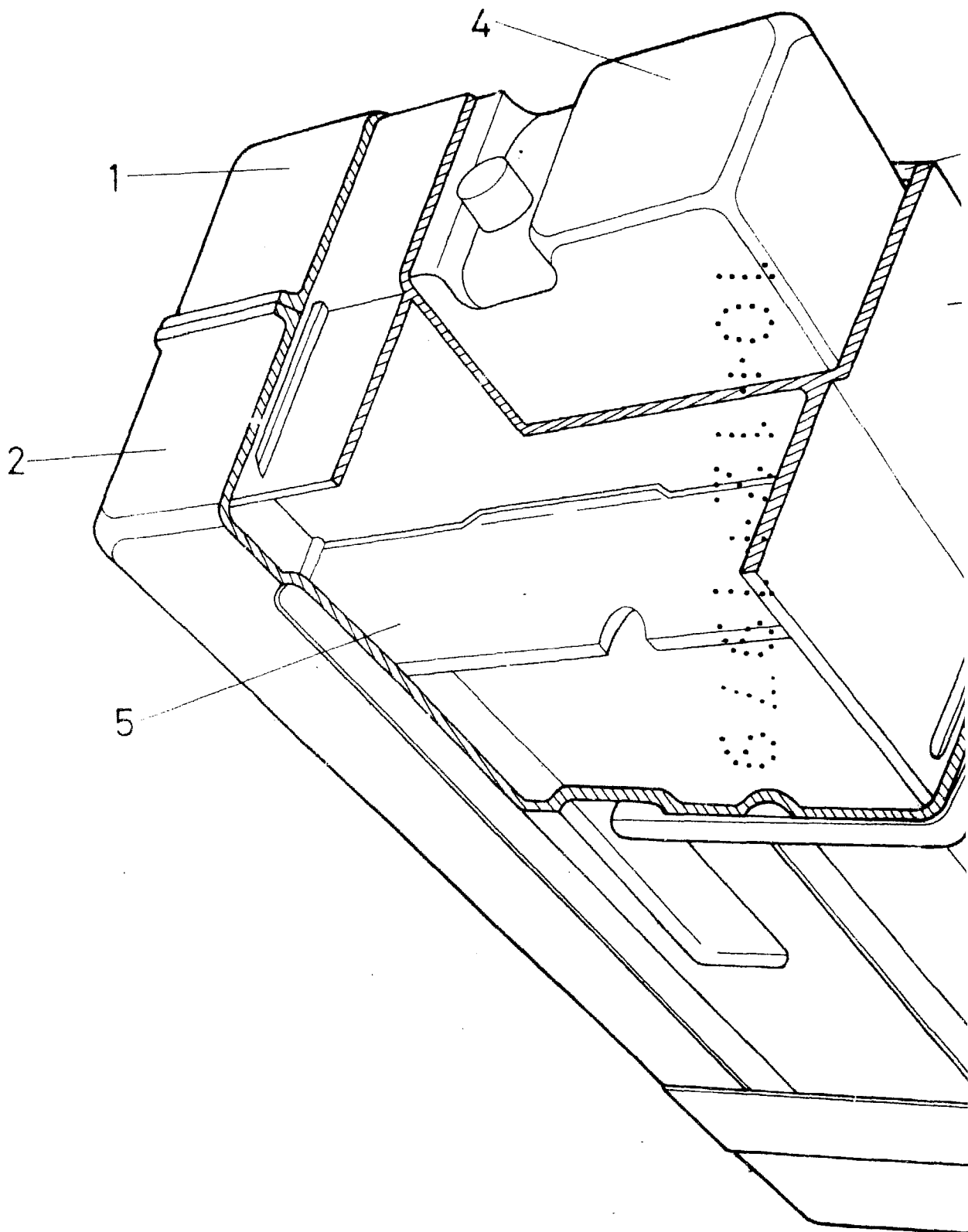
1 1.- CAJA CONSERVADORA DE CEBOS, caracterizada por
estar constituida por dos semicarcasas que ajustan periferi-
camente para un cierre hermético, en cuyo interior se aloja
un cuerpo que configura una cámara que ocupa aproximadamente
5 la mitad del volumen donde se aloja una botella contenedora
de líquido refrigerante, cuya cámara y botella quedan cubier-
tas por una semicarcasa, mientras que la otra mitad del volu-
men interno lo ocupan una serie de compartimentos delimitados
por tabiques para alojamiento de los cebos, que vienen cubier-
10 tos por la otra semicarcasa, contando uno de los tabiques
con un bisel a modo de cuchilla para corte de los cebos, y
todo el conjunto cerrado por una horquilla de presión para
el transporte y un aro elástico, en ausencia de la horquilla,
durante el uso que facilita la apertura de la semicarcasa
15 para tener acceso a los cebos.

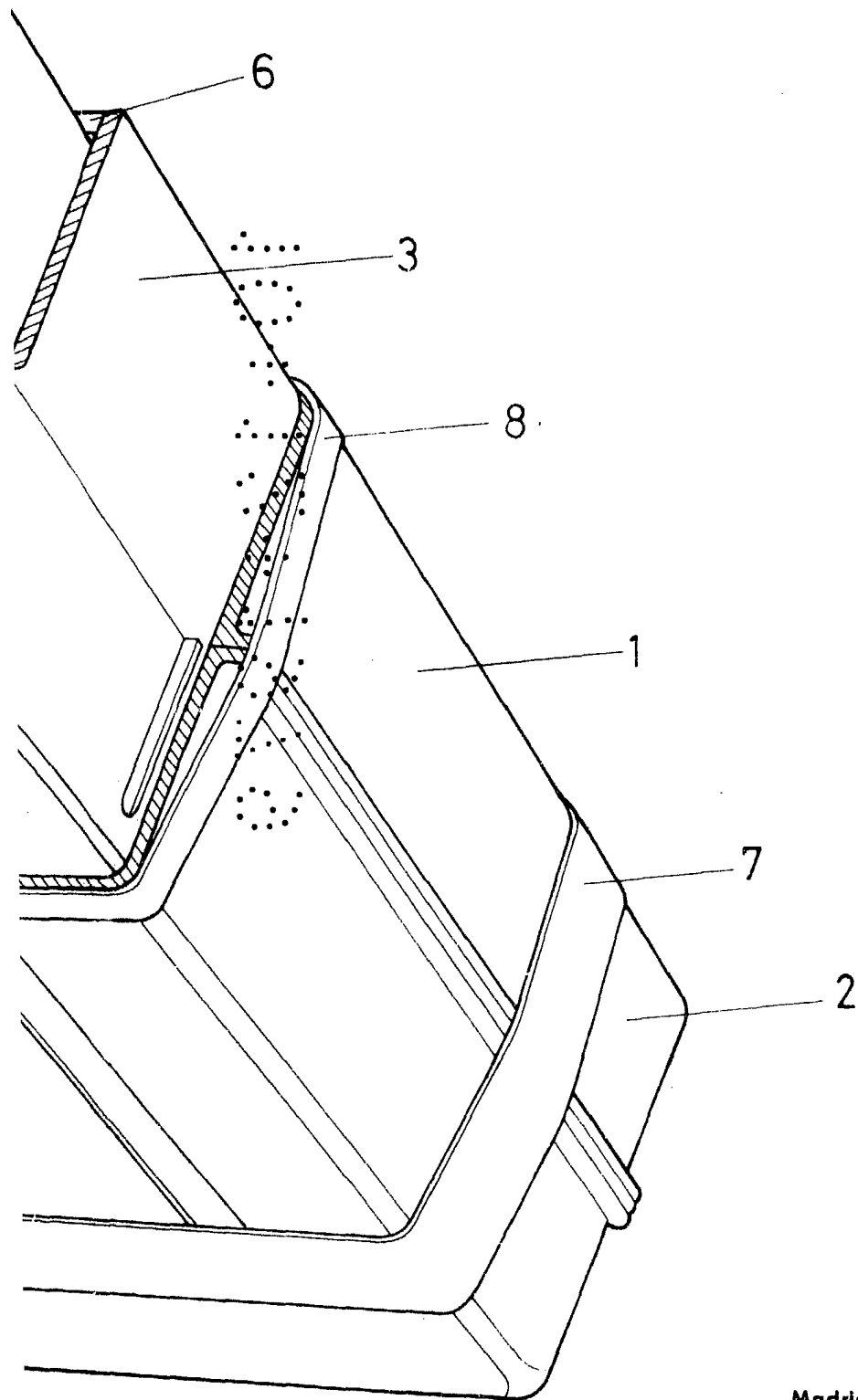
2.- Se reivindica por último como objeto sobre el que
ha de recaer el Modelo de Utilidad que se solicita por:
CAJA CONSERVADORA DE CEBOS.

20 Todo conforme queda descrito y reivindicado en la pre-
sente memoria descriptiva que consta de siete páginas meca-
nografiadas y dibujos adjuntos.

Madrid, 18 de Octubre de 1979
BERNARDO UNGRIA
P.P.

25 





ESCALA VARIABLE
Madrid, 18 de Octubre de 1979
BERNARDO UNGRIA
P. P.