



ESPAÑA

19 ES	11	246266	10 Y
	21		
	22	FECHA DE PRESENTACION	

10-10-10-10-10-10

MODELO DE UTILIDAD

1 FEB. 1980

30 PRIORIDADES:	31 NUMERO	32 FECHA	33 PAIS
-----------------	-----------	----------	---------

47 FECHA DE PUBLICIDAD	51 CLASIFICACION INTERNACIONAL A 43 B 5/02
------------------------	---

54 TITULO DE LA INVENCIÓN "BOTA DE FUTBOL PERFECCIONADA"

71 SOLICITANTE (S) D. FERNANDO LOPEZ LOPEZ

DOMICILIO DEL SOLICITANTE Madrid, Puntallana, 2
--

72 INVENTOR (ES) El propio solicitante

73 TITULAR (ES)

74 REPRESENTANTE D. JOSE MARIA AYMAT GONZALEZ
--



5. La presente invención se refiere como su enunciado indica a una bota de futbol perfeccionada, caracterizada básicamente por la sustitución del tradicional sistema de cierre por cordones y por las características de adaptabilidad, adherencia y mejoras en su manejo, ligereza, supresión de puntos muertos, etc.

10. Tradicionalmente las botas para futbol se vienen realizando mediante el reiterado sistema de un cuerpo de pequeña altura, cerrado mediante cordones, para lo que en su parte delantera se prevee la correspondiente abertura, cerrada por los citados cordones, y bajo los que se dispone la lengüeta. Ello supone interiormente una mayor complejidad y menor adaptación al pie, y exteriormente la la creación de puntos muertos, la elevación del peso, la incomodidad de los cordones, y lo aleatorio del tiro por la acción de los cordajes y su anudado, además de las correspondientes dificultades de mecanización o confección de las botas, todo lo que ha sido superado en la presente invención.

20. Para una mejor comprensión del objeto del presente modelo, se acompaña a la presente memoria una hoja de dibujos en los que se ha representado una forma concreta de realización no limitativa.

25. La Figura 1 representa un alzado lateral de la bota.



La Figura 2 representa una vista en planta superior de la misma.

La Figura 3 representa una vista en planta inferior de la bota.

5. En las mismas se han representado, con sus referencias correspondientes las siguientes elementos:

- 1.- Suela o soporte.
- 2.- Corte estructural.
- 3.- Elemento de cierre en pala.
- 4.- Refuerzo del talón.
- 5.- Refuerzo superior.
- 6.- Tacos de apoyo.
- 7.- Banda.

10.

La bota así concebida se compone de una suela

15.

(1) o soporte unida mediante vulcanizado a un corte (2) que conforma en piel (p.e. boxcalf de 1^a) la estructura general de la bota, adaptable al pie de cada jugador. Sobre este corte (2) se dispone un elemento de cierre en forma de pala (3) a base de pureli sintético u otro material similar, que adopta forma curvada adaptándose a la

20.

forma correspondiente, y conformando así un cuerpo perfectamente adaptable al pie, evitándose la palomilla recta tradicional de las botas de futbol. Este elemento de cierre (3) se superpone al corte interno (2) y se une a la suela (1), previniéndose sendos refuerzos en la parte posterior del talón (4) y en el borde superior del corte del

25.

tacón (5). Bajo la suela emergen los convencionales tacos

28.

(6) recambiables, y sobre la pala puede disponerse una -



banda (7) de ornamento en forma de punta de flecha u otra, de mínimo espesor por no afectar a la dirección del disparo.

El conjunto así integrado ofrece unas claras -

5. ventajas en su realización y fabricación, y por su forma y textura presenta en primer lugar una mayor adaptabilidad al pie del jugador, la supresión de palomilla recta, del tradicional sistema cordones-lengüeta, supresión de peso y puntos muertos, y mayor coeficiente de adherencia

10. en la pala larga de material sintético, evitando el uso de grasas, todo lo que redundará en un mejor esfuerzo para el jugador, mayor comodidad, mejora en el dominio técnico del balón, posibilita mayores efectos y control del esférico, mayor longitud de tiro con mayor precisión.

15. La presente invención podrá realizarse en otras formas externas concretas de sus elementos, en cualquier tamaño, proporción, y materiales que cumplan sus condicionantes, considerándose incluidas en él cuantas modificaciones puedan ser introducidas, que no afecten a su esencialidad característica.

20.

Descrito suficientemente el objeto de la presente invención, se declaran de novedad y propia invención las siguientes:

5.

R E I V I N D I C A C I O N E S

10.

1ª.- Bota de futbol perfeccionada, caracterizada por estar compuesta de un corte en material convencional que integra el cuerpo de la bota, sobre el que se dispone un elemento envolvente en forma de pala larga quedando unido el conjunto a un soporte o base bajo la que se adaptan optativamente elementos de apoyo o tacos de características variables.

15.

2ª.- Bota de futbol perfeccionada, según la anterior reivindicación caracterizada porque la parte delantera esta constituida por un elemento único en forma de pala larga, con exclusión de cordones o legüeta, y realizada en material de alto coeficiente de adherencia, sobre cuya superficie externa se disponen elementos decorativos.

20.

3ª.- Bota de futbol perfeccionada, según las anteriores reivindicaciones caracterizada porque carece de palomilla recta, adaptándose al pie que calza con supresión de pesos y puntos muertos.

25.

4ª.- Bota de futbol perfeccionada, según las anteriores reivindicaciones, caracterizada porque la unión

18.10.1979

de los elementos al soporte se ejecuta íntegramente -
mediante vulcanizado.

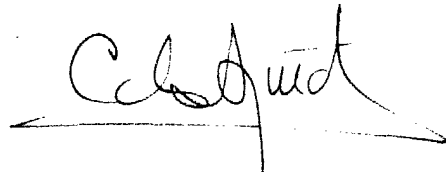
5ª.- BOTA DE FUTBOL PERFECCIONADA.

5. Todo ello tal y como se describe en la pre-
sente memoria y se reivindica en su nota, constando -
de seis hojas escritas a máquina por una sola de sus
caras, así como de una hoja de dibujos que a la misma
se acompaña.

9.

Madrid,

18.10.1979



1910-1970

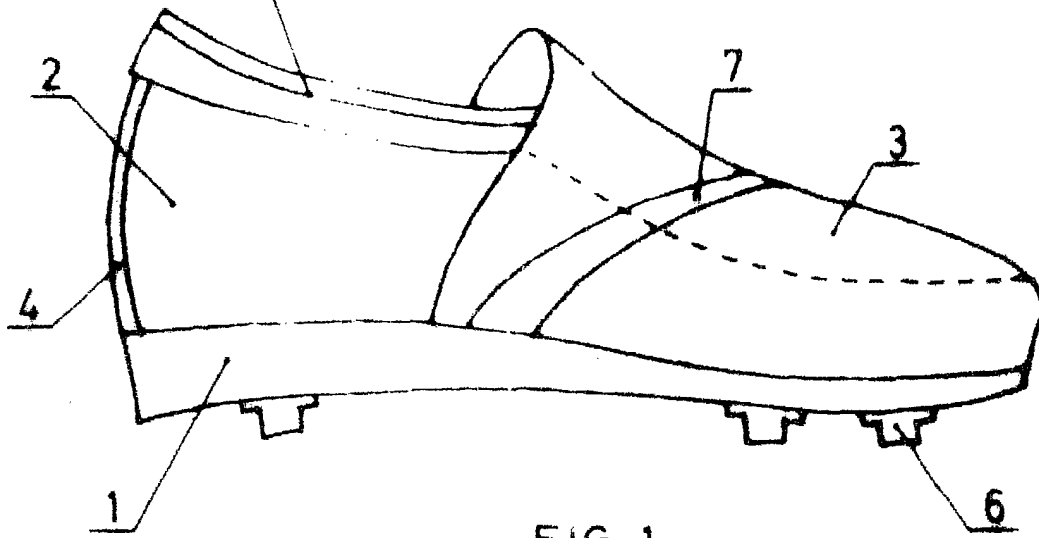


FIG. 1

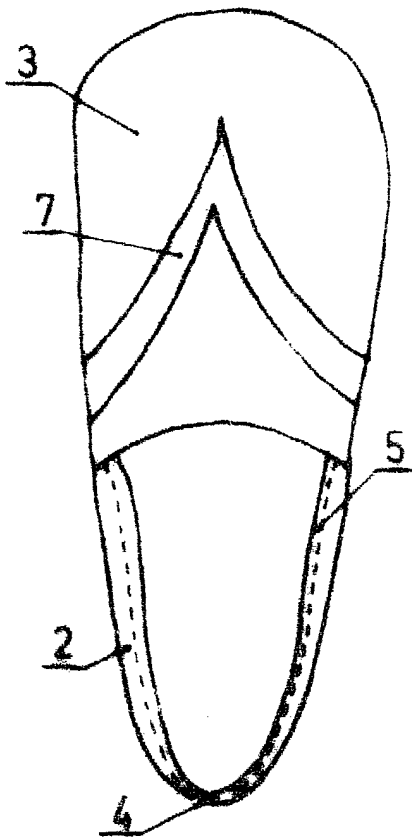


FIG. 2

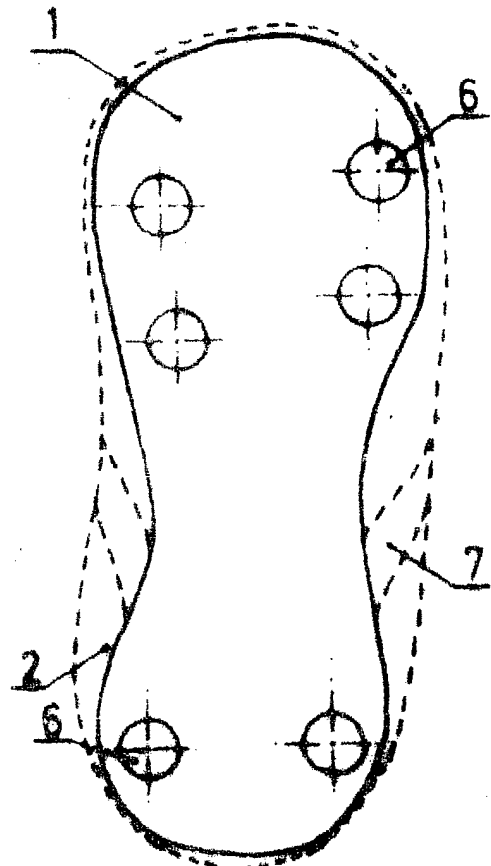


FIG. 3

Madrid,

DISEÑO DE AYMAT GONZALEZ

P. P.

Caballero