



ESPAÑA

(18) ES (11) (21) (22)	NUMERO 246259	(16) Y
	FECHA DE PRESENTACION 18 OCT. 1979	

MODELO DE UTILIDAD 16 JUN 1980

(30) PRIORIDADES:	(32) FECHA	(33) PAIS
(31) NUMERO		

(47) FECHA DE PUBLICIDAD	(51) CLASIFICACION INTERNACIONAL
	A01K 7/06; F16L 15/04

(54) TITULO DE LA INVENCIÓN

"DISPOSITIVO PERFECCIONADO PARA FIJACION DE UN BEBEDERO ASPERSOR A LA RED DE SUMINISTRO DE AGUA"

(71) SOLICITANTE (SI)

D. QUINTO BARLOCCI

DOMICILIO DEL SOLICITANTE

C/. Rios Rosas, 41 - BARCELONA

(72) INVENTOR (ES)

(73) TITULAR (ES)

D. QUINTO BARLOCCI

(74) REPRESENTANTE

De M^a LUISA ISERN CUYAS, Agente Oficial de la Propiedad Industrial.

MEMORIA DESCRIPTIVA

El presente modelo de utilidad se refiere a un sistema perfeccionado para fijación de un bebedero aspersor a la red de suministro de agua.

5. Más concretamente, en la invención se ha ideado un sistema de fijación de bebederos preferentemente destinado para ganado porcino, cuyo sistema presenta unas ventajas de orden económico y práctico con respecto a los procedimientos utilizados hasta la fecha.

10. Las citadas ventajas aportadas por el sistema que se preconiza consisten en el hecho de permitir orientar la boca aspersora del bebedero en posición correcta de funcionamiento, sin tener que forzar la rosca, tal como actualmente sucede.

15. En el orden económico, se consigue una considerable reducción en los costes de la instalación ya que se elimina el uso de la estopada, facilitándose debido a ello el desmontaje del bebedero en caso de avería, sin necesidad de volver a colocar una nueva estopada, todo lo cual, como es sabido, encarece el uso.

20. En líneas generales, el sistema que se preconiza comprende como elemento principal una pieza a manera de cilindro abierto por sus extremos roscado en su superficie interior y provisto en el borde extremo opuesto al de la rosca de una sensible disminución de diametro que en cooperación

25. con un ensanchamiento propio de la pieza bebedero permite fijar al mismo al cuello roscado o extremo de la tubería de aporte del agua. Este sistema permite situar la boca aspersora del bebedero en posición correcta para que al ser activado éste por el propio animal cuando come, el líquido suministrado vierta directamente en el pienso.

30. Este sistema permite situar la boca aspersora del bebedero en posición correcta para que al ser activado éste por el propio animal cuando come, el líquido suministrado vierta directamente en el pienso.

con el fin de facilitar la explicación se acompaña a la presente memoria descriptiva de una lámina de dibujos, en la que se ha representado un caso de realización que se cita a título de ejemplo.

5. En los dibujos:

La figura 1, muestra una vista en despiece del conjunto de elementos que intervienen en el sistema, según el ejemplo.

10. La figura 2, corresponde a una sección transversal en planta del sistema montado, en posición de uso.

Haciendo referencia a las figuras, se aprecia en su realización un bebedero -1- provisto de boca aspersora -2- que necesariamente requiere una orientación determinada para su buen uso. El citado bebedero se acopla en un cuello -3- o extremo de tubería, en el caso del ejemplo, el cuello -3- forma parte de una pieza -4- con asiento en arco -5- para su adaptación a un bajante de tubería -6-, provisto de un orificio para recibir a la boquilla -7- de paso de agua hacia la cámara constituida por el cuello -3-, y el ensanchamiento -8- del bebedero, previéndose entre ambos el anillo elástico -9-.

20. El cuerpo del bebedero -1-, previamente orientado, se fija solidariamente al cuello -3-, mediante la pieza -10-, a manera de cilindro, roscada en -11- y provista de una reducción de diámetro -12- que retiene al bebedero merced al asentamiento anular -8- del mismo.

25. El cuello -3- se asocia a la tubería -6- mediante la abrazadera -13- y tuercas -14-.

30. El modelo, dentro de su esencialidad, puede ser llevado a la práctica en otras formas de realización, que difiera en detalle de la indicada a título de ejemplo en la descripción y a las cuales alcanzará igualmente la protección que se

recaba, podrá, pues, construirse en cualquier forma y tamaño, con los materiales más adecuados, por quedar todo ello comprendido en el espíritu de las reivindicaciones.

= . =

5.

NOTA

descrito el objeto y utilidad de la presente invención, lo que se declara como no divulgado ni practicado en España, comprende las siguientes reivindicaciones.

10. 1.- dispositivo perfeccionado para fijación de un bebedero aspersor a la red de suministro de agua, caracterizado esencialmente por el hecho de comprender una pieza cilíndrica hueca y abierta por ambas bases, que presenta en un extremo interior un filote de rosca, mientras que al extremo opuesto reduce su diámetro en una cuantía suficiente como para hacer tope en un ensanchamiento anular del cuerpo del bebedero inserte en dicho cilindro y previamente orientada su boquilla aspersora, asociándose éste cilindro por su rosca, al cuello roscado de la tubería de agua
15. a la que fija el cuerpo del bebedero, quedando interpuesto entre el mencionado cuello y el ensanchamiento anular del bebedero una junta de estanqueidad que evita el uso de la estopada.

20. 2.- dispositivo perfeccionado para fijación de un bebedero aspersor a la red de suministro de agua.

25. según se describe y reivindica en la presente memoria descriptiva que consta de 4 páginas foliadas y escritas a máquina por una sola cara, acompañada de los dibujos reglamentarios.

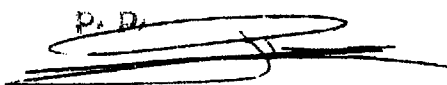
Madrid, a 18 Oct. 1979

P.c.

lm

M.ª UZZA SINDI CUYAS

P. D.



18 10 1979

FIG. 1

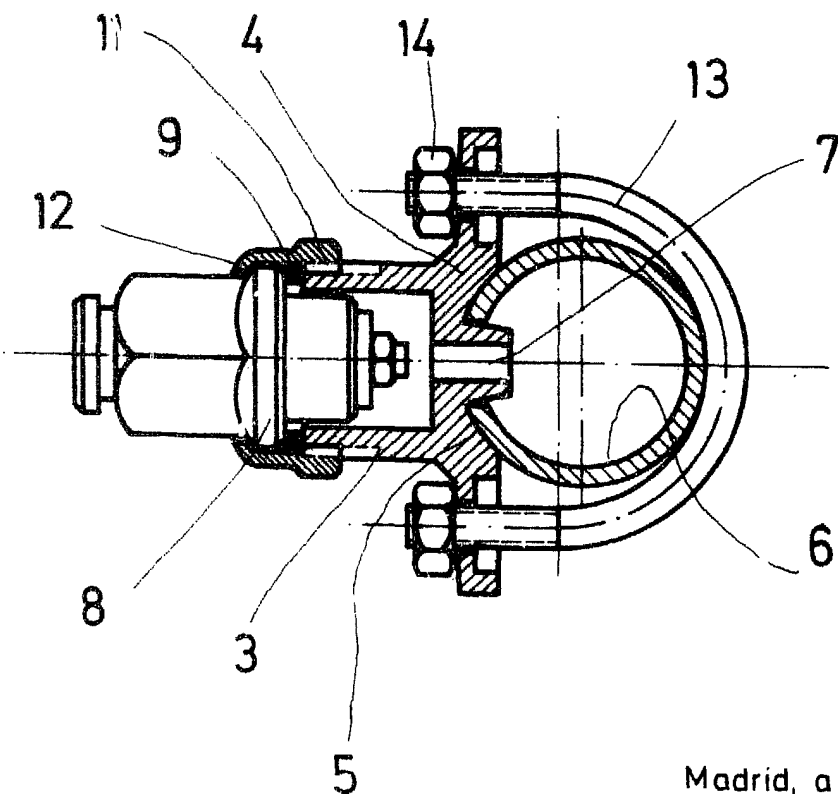
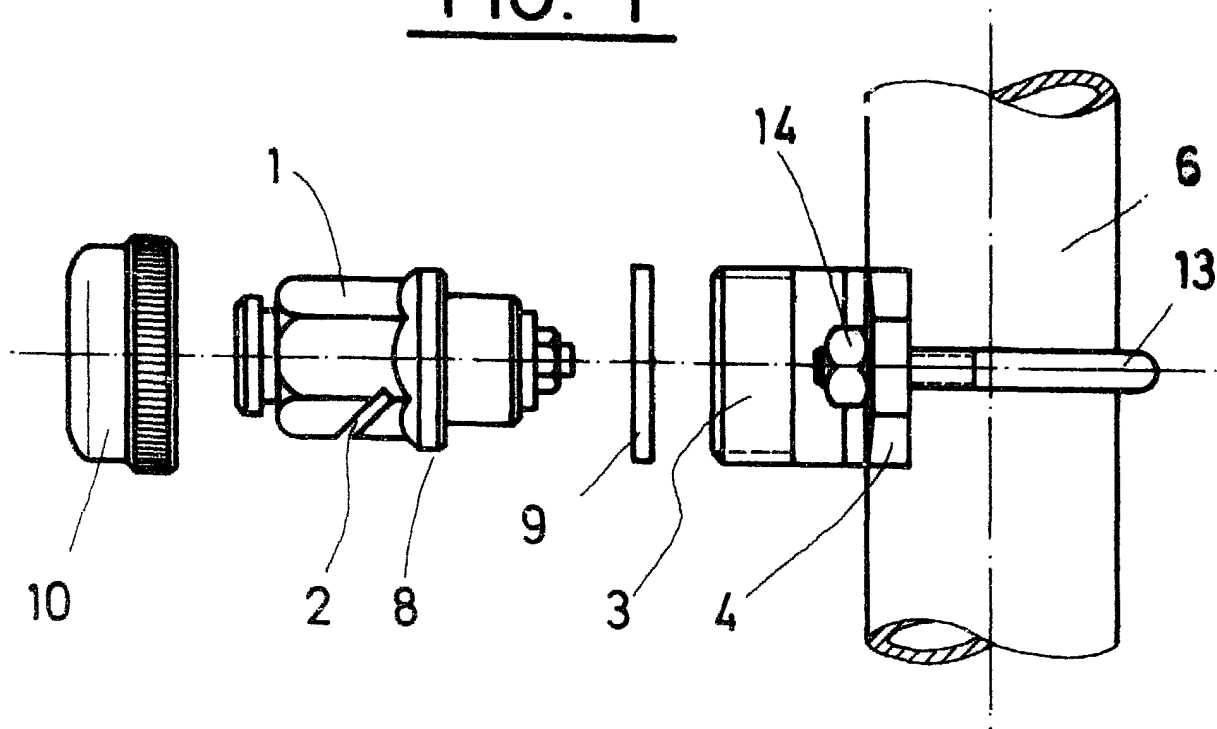


FIG. 2

Madrid, a 18. OCT. 1979

p. a.

M.^a LUISA ISERN CUYAS
p. p.