

ESPAÑA

19 ES 11 10 Y
21
22
NUMERO
246252
FECHA DE PRESENTACION

MODELO DE UTILIDAD

1 FEB. 1980

| | | | |
|----------------|-----------|----------|---------|
| 30 PRIORIDADES | 31 NUMERO | 32 FECHA | 33 PAIS |
|----------------|-----------|----------|---------|

| | |
|------------------------|------------------------------------------------|
| 47 FECHA DE PUBLICIDAD | 51 CLASIFICACION INTERNACIONAL A 64 B 15/00 |
|------------------------|------------------------------------------------|

54 TITULO DE LA INVENCIÓN

" LLAVERO PERFECCIONADO "

71 SOLICITANTE (S)

D. JUAN CARRASCO RUBIO

DOMICILIO DEL SOLICITANTE

CIUDADELA (Menorca)

72 INVENTOR (ES)

El propio solicitante

73 TITULAR ES

74 REPRESENTANTE

D. JOSE MARIA AYMAT GONZALEZ

1741041979

5. El modelo de utilidad objeto de la presente memoria se refiere, como su título indica, a un llavero perfeccionado, que reúne unas cualidades de utilización muy superiores a cuantos con análoga misión han aparecido hasta el momento en el mercado tanto por su racional diseño, como por su sencillez y eficacia.

10. Esencialmente consiste la presente invención en un cuerpo de forma rectangular, por cuya parte superior asoma un aro circular, cuyo movimiento es accionado alrededor de su centro aplicando los dedos pulgar e índice de la mano, una vez presionado el tetón que asoma por una ventana practicada en uno de los lados mayores del rectángulo, presentando de esta forma el aro circular un sector vaciado, que permite la entrada de la llave; continuando el movimiento con los dedos, éste sector, al alojarse en el interior del cuerpo, es bloqueado por una pieza-ballesta-angular, que lleva el tetón anteriormente citado y que asomaba por la --

15. ventana lateral.

20. Para una mejor comprensión del invento que se preconiza se acompaña una hoja de planos, en la que en cuatro figuras se detalla suficientemente la constitución y disposición de sus elementos componentes, así como su utilización, en un ejemplo de realización práctica no limitativo.

24.



La Figura 1 nos muestra una paronámica de conjunto y en perspectiva del llavero con llave incorporada.

La Figura 2 presenta abatidas sobre el plano horizontal las caras componentes del cuerpo principal, observándose todo su interior.

La Figura 3 nos muestra las dos caras externas del llavero y su canto así como los aros circulares en distintas posiciones de giro.

La Figura 4 nos muestra la pieza-ballesta angular por separado.

La numeración que acompaña a las figuras tiene el mismo significado para ambas, siendo éste el siguiente

1.-Cuerpo.

2.-Ventana o espacio publicitario.

3.-Aro circular.

4.-Llave colocada.

5.-Tetón accionamiento desbloqueo.

6.-Ventana recorrido tetón desbloqueo.

7.-Pieza Ballesta angular.

8.-Tetón bloqueo.

9.-Tetón apoyo.

10.-Sector circular para bloqueo.

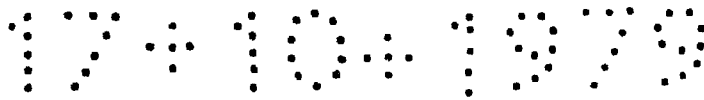
11.-Pivote unión caras cuerpo.

12.-Taladro alojamiento pivote.

13.-Paredes guía-asiento, pieza ballestilla.

14.-Refuerzo pieza-ballestilla.

Accionando con los dedos pulgar e índice el --



aro circular (3), éste se mueve alrededor de su eje hasta presentarnos el sector circular para bloqueo (10), una vez presionado el tetón accionamiento desbloqueo (5), que se ha deslizado a lo largo de la ventana (6) pudiendo --

5. alojar la llave (4) girnado nuevamente el aro (3) hasta que desaparezca de nuestra vista el sector (10), el cual alojará al tetón (8) de bloqueo, momento el cual indica final de la operación de alojamiento de una llave.

10. La pieza-ballesta angular (7), lleva el tetón accionamiento desbloqueo (5), el tetón de bloqueo (8), - al refuerzo (14) y el tetón de apoyo (9), yendo situada esta pieza en el interior del cuerpo (1) y situada entre las paredes guía-asiento (13) de las dos partes de que - se compone el cuerpo (1), las cuales se abrochan por los pivotes (11) alojados a presión en los taladros (12).

15. La ventana (2) puede servir para tomar el llavero con los dedos de la mano pudiendo ser pasante para los mismos o tener una chapa que no la haga pasante y poner en ella por ambas caras un tema de publicidad.

20. Serán independientes del objeto de la presente invención, los materiales, formas, colores y dimensiones y en general todo cuanto no altere, cambie o modifique la esencialidad de la invención.

23.

17.10.1979

Fig. 2

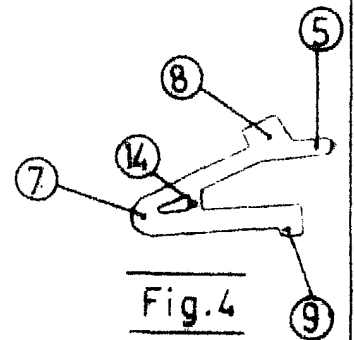
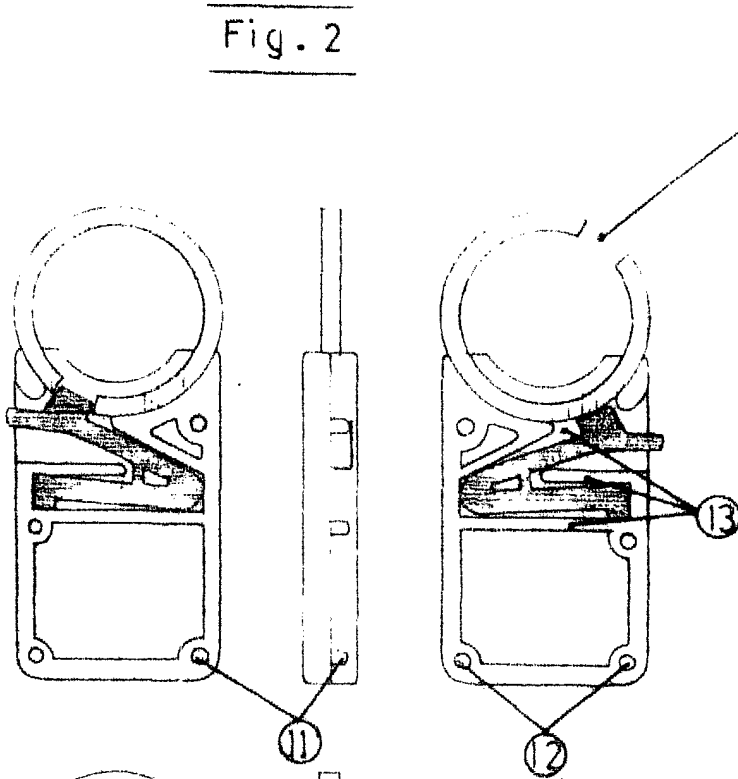


Fig. 4

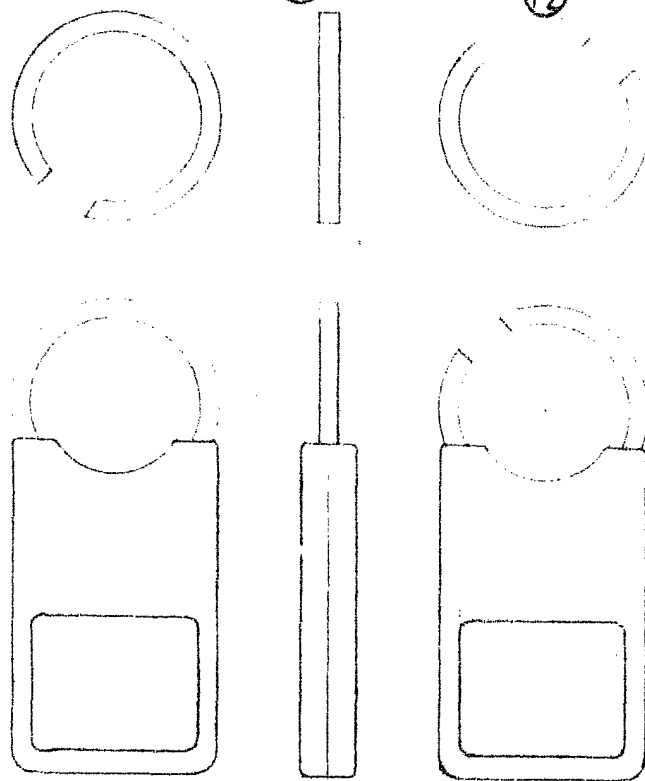


Fig. 3

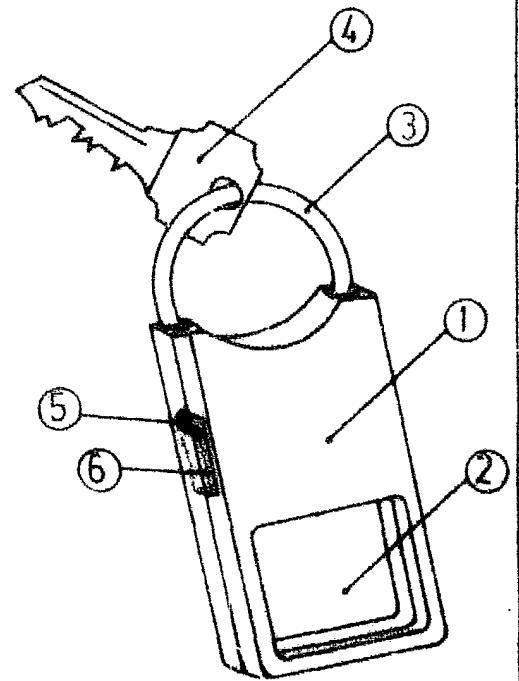


Fig. 1

17.10.1979

JOSE CARLOS CARRASCO RUBIO

C. Carrasco