

MINISTERIO DE INDUSTRIA Y ENERGIA

Registro de la Propiedad Industrial



ESPAÑA

ES	11	NUMERO	Y
	21	246.232	
	22	FECHA DE PRESENTACION	
		16-OCTUBRE-1979	

MODELO DE UTILIDAD

1 FEB. 1980

30 PRIORIDADES	32 FECHA	33 PAIS
31 NUMERO		
78.12063	24-4-1978	Francia
78.34330	6-12-1978	Francia
78.34331	6-12-1978	Francia

47 FECHA DE PUBLICIDAD	81 CLASIFICACION INTERNACIONAL
	A65D 40/26

54 TITULO DE LA INVENCION
" APLICADOR UTILIZABLE PARA EL MASAJE DEL REVESTIMIENTO CUTANEO "

71 SOLICITANTE (S)
L'OREAL.

DOMICILIO DEL SOLICITANTE
14, rue Royale - 75008 - PARIS-Francia

72 INVENTOR (ES)
Jean-Louis Gueret, de nacionalidad francesa.

73 TITULAR (ES)

74 REPRESENTANTE
DON BERNARDO UNGRIA GOIBURU

CM.-

1           Se sabe que existen diferentes instrumentos de masa-  
je de uso manual que se utilizan para producir una hiperemia  
localizada en las regiones de la piel sometidas a masaje.  
Esta hiperemia localizada consiste en una congestión sanguí-  
5           nea motivada por una activación del estado de la circula-  
ción subyacente, y puede favorecer la penetración de sus-  
tancias adecuadas. Así, este efecto puede aprovecharse prin-  
cipalmente en el ámbito de la cosmética, para hacer que pe-  
netre en la zona de piel hiperémica obtenida por masaje, di-  
10           versas cremas o lociones tratantes.

Entre los instrumentos de masaje corrientes, se pue-  
den citar el guante de cerda y el cepillo de masaje, el  
cual presenta sobre una superficie activa una multiplicidad  
de puntas o picos que, al pasar sobre la piel, provocan una  
15           ligera depresión de esta y por reacción una hiperemia loca-  
lizada.

La presente invención trata igualmente de realizar  
un aplicador que permita un masaje particularmente eficaz  
del revestimiento cutáneo sin riesgo de lesión o de abra-  
20           sión de las capas epidérmicas.

La presente invención tiene pues por objeto el pro-  
ducto industrial nuevo que constituye un aplicador utiliza-  
ble para el masaje del revestimiento cutáneo, sobre al  
menos una superficie activa del cual se encuentran previs-  
25           tos unos rebordes salientes, continuos o discontinuos, que  
están destinados para ponerse en contacto con la piel, estos  
rebordes están constituidos por una materia elásticamente  
deformable, caracterizado por el hecho de que cada reborde  
se extiende según una línea media de forma sinuosa y está  
30           constituido por elementos unidos o no, que son alternativa-

1 mente convexos en una dirección, o cóncavos en la dirección  
opuesta, presentando cada uno de los elementos anteriormen-  
te citados una resistencia a la flexión más elevada cuando  
se actúa sobre su parte convexa y una resistencia menor  
5 cuando se actúa sobre su parte cóncava.

El interés del aplicador anteriormente definido  
es doble: en primer lugar, se mejora la eficacia del masaje  
cutáneo en notables proporciones, en comparación con el que  
se realiza mediante instrumentos de masaje corrientes, tales  
10 como un guante de cerda o un cepillo. En efecto, la fricción  
contra la piel de los rebordes continuos o discontinuos que  
presentan alternativamente unas zonas cuya resistencia a la  
flexión en la dirección del desplazamiento del aplicador  
es elevada y unas zonas cuya resistencia a la flexión en la  
15 misma dirección es menor, provoca sobre la piel unas depre-  
siones onduladas o sinuosas, que se desplazan sobre la piel  
en el avance del aplicador. Además, dado que los rebordes  
están hechos de una materia flexible elásticamente deforma-  
ble, un aplicador de este tipo permite un masaje energético  
20 del revestimiento cutáneo sin riesgo de lesión o de abra-  
sión de las capas epidérmicas y puede adaptarse perfecta-  
mente a las distintas morfologías de los usuarios.

En un modo preferido de realización los rebor-  
des están formados por elementos no conectados o pequeños  
25 picos; los picos tienen una forma de tronco de cono cuya  
sección se va reduciendo en dirección a la punta redondeada,  
presentando cada tronco de cono, sobre una zona de su pa-  
red lateral, una depresión que constituye la parte cóncava  
de los picos, constituyendo el resto de la pared lateral  
30

1 troncocónica la parte convexa; la depresión cóncava pre-  
ta en cada uno de los picos en forma de tronco de cono  
tiene una superficie cilíndrica cuyo eje es sensiblemente  
perpendicular al eje del tronco de cono. ....

5 La presente invención trata de proponer un apli-  
cador que permita no solamente un masaje eficaz del reves-  
timiento cutáneo sino también una limpieza y una exfoliación  
de las células muertas cutáneas. En un aplicador de este  
10 tipo, una placa perforada que lleva los rebordes continuos  
o discontinuos se encuentra asociada con un receptáculo  
que contiene un producto hidrosoluble tal como una pasti-  
lla de jabón por ejemplo, lo cual permite, mediante remojo  
previo del aplicador en el agua, un masaje de revestimien-  
to cutáneo en presencia de agua jabonosa. La originalidad  
15 del aplicador porta-jabón de acuerdo con la invención re-  
side en particular en la previsión de un soporte perforado  
sobre el cual se dispone la placa flexible que lleva los  
rebordes continuos o discontinuos, con el fin de evitar un  
hundimiento o desplome de esta última, bien sea porque el  
20 usuario se apoya fuertemente sobre el aplicador durante el  
masaje, o porque la pastilla de jabón contenida en el recep-  
táculo está gastada y ya no puede, por consiguiente, servir  
de apoyo a la placa.

25 En una realización ventajosa del aplicador porta-  
jabón, la placa y los rebordes están hechos de una sola  
pieza con una materia de caucho moldeada; la placa flexible  
está dispuesta sobre una superficie de apoyo formada por un  
soporte perforado que obtura la abertura del receptáculo;  
30 la placa flexible tiene la forma de un casquete esférico

1       cuya convexidad está vuelta hacia el exterior del receptá-  
culo asociado, teniendo la superficie de apoyo de la placa  
una forma curva complementaria a la de la mencionada placa;  
la placa flexible se encuentra fijada sobre un faldón ci-  
5       líndrico del cual va provisto el soporte perforado; estando  
este último fijado, de forma amovible, sobre el receptá-  
culo; el faldón del soporte perforado está unido por unos  
radios a un anillo central, constituyendo los radios y el  
anillo central anteriormente citados la superficie de apoyo  
10       de la placa flexible; la fijación de la placa flexible so-  
bre el soporte perforado se realiza por acoplamiento de un  
junquillo de engatillado previsto sobre una de las dos pie-  
zas anteriormente citadas en el interior de una ranura anu-  
lar de forma complementaria prevista sobre la otra pieza;  
15       mientras los rebordes están formados por elementos no co-  
nectados o picos, estos últimos se encuentran dispuestos  
de acuerdo con unos círculos concéntricos, estando los pi-  
cos de un mismo círculo regularmente distanciados los unos  
de los otros; en cada uno de los círculos anteriormente citados  
20       los picos están regularmente alternados para ser o conve-  
xos en una dirección radial, o cóncavos en la dirección  
radial opuesta.

25       Para que se comprenda mejor el objeto de la  
presente invención, se describirá a continuación, a título  
de ejemplo puramente ilustrativo y no limitativo, un modo  
de realización representado en el dibujo adjunto.

En este dibujo:

30       - La figura 1 representa una vista en sección  
axial de un aplicador porta-jabón de acuerdo con la inven-  
ción;

1                   - La figura 2 representa una vista en planta de la placa que equipa el aplicador de la figura 1; y

5                   - La figura 3 representa una vista en planta del soporte perforado sobre el cual se encuentra dispuesta la placa.

Haciendo referencia a las figuras 1 a 3, se puede apreciar que se ha designado por 21 en un conjunto, un aplicador destinado al masaje del revestimiento cutáneo y para el depósito, durante el masaje, de una solución de un producto hidrosoluble contenido en un receptáculo 22.

10                   En este ejemplo de realización, el receptáculo 22 está destinado para incluir, como producto hidrosoluble, una pastilla de jabón (no representada). Durante la operación de masaje, se puede así mediante remojo del aplicador 21 en agua, producir un agua jabonosa de modo que el masaje vaya acompañado de una limpieza y de una exfoliación de las células muertas cutáneas.

15                   El receptáculo 22 se presenta en forma de un volúmen de revolución de directriz circular; comprende una pared lateral 23 cerrada por uno de sus extremos por un fondo 24 y abierta por su otro extremo. La pared lateral 23 se ensancha en dirección a la abertura del receptáculo. El fondo 24, de sección axial en forma de C, constituye una empuñadura que permite asir el aplicador 21.

20                   Una placa designada por 25 en su conjunto, obtura el receptáculo 22. La placa 25 está hecha por moldeo de una materia de caucho flexible, elásticamente deformable, La placa 25 tiene la forma de un casquete esférico cuya convexidad está vuelta hacia el exterior del receptáculo;

25

30

1 La zona de borde periférica de este casquete presenta un  
espesor de pared más importante que su zona central. Una  
pluralidad de perforaciones 26 se han realizado en la pared  
de la suela 25 para permitir la puesta en contacto de la  
5 pastilla de jabón contenida en el interior del receptáculo  
22, con el agua y la salida de agua jabonosa resultante.

Sobre su superficie activa, que se dirige hacia  
el exterior del receptáculo 22, la placa 25 está provista  
de una pluralidad de picos 27a, 27b, realizados por moldeo  
10 con la mencionada placa.

Así tal y como se puede ver en la figura 2 del  
dibujo, los picos 27a, 27b están dispuestos de acuerdo con  
cuatro círculos concéntricos, siendo la separación entre  
dos círculos concéntricos adyacentes sensiblemente constan-  
15 te. Un pico central está dispuesto de acuerdo con el eje  
de la placa 25; los picos 27a, 27b correspondientes al cír-  
culo de diámetro más pequeño, están dispuestos a 45° los  
unos de los otros, mientras que los picos de la circunfe-  
rencia de mayor diámetro están dispuestos a 15° unos de  
20 otros; los picos 27a, 27b de las dos circunferencias in-  
termedias se encuentran, en cuanto a ellos, situados a 22°  
30' unos de otros. La configuración de los picos 27a es  
rigurosamente idéntica a la de los picos 27b, solo difiere  
su orientación relativa. Cada pico 27a, 27b surge de un  
25 tronco de cono cuyo eje ha sido designado por 28 en la fi-  
gura 1. La pared lateral del tronco de cono va estrechán-  
dose en dirección a la punta redondeada de los picos. Sobre  
la pared lateral troncocónica de los picos 27a, 27b está  
prevista una depresión 29 de forma cóncava. Esta última  
30

1 presenta una superficie cilíndrica de revolución cuyo eje  
es perpendicular al eje 28. Así, cada pico 27a, 27b presen-  
ta una depresión cóncava 29 y una porción de pared lateral  
5 troncocónica 30 de forma convexa que se opone a la depre-  
sión 29.

Los picos 27a, 27b están orientados radialmente,  
siendo el eje de su depresión 29 perpendicular a un plano  
radial que pasa por el eje 28 del tronco de cono delimita-  
do por los mencionados picos. En cada uno de los cuatro  
10 círculos concéntricos, los picos 27a, 27b están regular-  
mente alternados y dispuestos en forma contrapeada; la depre-  
sión 29 de los picos 27a está vuelta radialmente hacia el  
interior de la placa 25 mientras que la depresión 29 de los  
15 picos 27b está, por el contrario, vuelta radialmente hacia  
el exterior de la placa 25.

Los picos 27a, 27b presentan una resistencia a  
la flexión más elevada cuando se les aplica por su parte  
convexa 30 contra la zona de piel a dar masaje y una resis-  
tencia a la flexión menor cuando se ponen en contacto por  
20 su depresión 29 de forma cóncava. Cuando se realiza un ma-  
saje rectilíneo al desplazar la placa 25 en una dirección  
radial cualquiera, la región de la piel sobre la cual se  
desplaza la placa 25 queda sometida a la acción de los picos  
27a, 27b dispuestos, tal y como se ha visto, de acuerdo  
25 con unos círculos concéntricos, comprendiendo cada círculo  
unos picos poco flexibles y alternativamente muy flexibles;  
los picos correspondientes a una porción de círculo crean,  
cuando se pasan sobre la piel, una ligera depresión en la  
superficie de esta, depresión que tiene la forma de una  
30

1 ola u ondulación debido a la diferencia de flexibilidad  
entre los picos 27a y 27b; al paso de los picos de la por-  
ción de círculo siguiente, se produce una nueva ola u on-  
5 dulación en la superficie de la piel que está, esta vez,  
desplazada con relación a la precedente. Se puede apreciar  
que este efecto de masaje puede obtenerse sea cual fuere  
la dirección de desplazamiento del aplicador ya que los  
picos se encuentran dispuestos de acuerdo con unos círcu-  
los concéntricos.

10 Para evitar un hundimiento de la placa 25, hecha  
de una materia de caucho, durante el masaje o para impedir  
un hundimiento de su pared cuando está soportada por la pas-  
tilla de jabón y cuando se utiliza éste último, la placa  
flexible 25 se encuentra situada sobre una superficie de  
15 apoyo rígida formada por un soporte perforado 20 (figura 3).  
El soporte perforado 20 comprende un faldón cilíndrico 11  
que sirve no solamente para el enganche de la placa 25 sino  
también para su montaje en el receptáculo 22; un anillo  
central 13 está unido por unos radios 14 al faldón 11. El  
20 anillo central 13 así como los radios 14 constituyen para  
la placa flexible 25 una superficie de apoyo rígida con una  
forma curva complementaria a la de la indicada placa. Gra-  
cias a una superficie de apoyo rígida de este tipo, la pla-  
ca flexible 25 no se hunde y conserva su forma curva conve-  
25 xa incluso si el aplicador 21 se apoya fuertemente contra  
el revestimiento cutáneo durante el masaje o si la  
pastilla de jabón que se encuentra dentro del receptáculo  
se utiliza.

30 Un roscado macho 16 de dos hilos se encuentra

1  
5  
10  
15  
previsto en el faldón 11. Este roscado macho coopera con un roscado hembra correspondiente previsto sobre la pared lateral interior 23 del receptáculo 22 cerca de su borde periférico. Una ranura anular 17 se encuentra realizada sobre la pared cóncava de la placa 25 cerca de su borde periférico. En el interior de la ranura anular 17 se acopla un junquillo de engatillado 18, de forma complementaria, previsto en relieve sobre la pared exterior del faldón 11 cerca de su zona de unión con los radios 14. La cooperación de la ranura anular 17 y del junquillo de engatillado 18 asegura la fijación de la placa 25 sobre un soporte perforado 20. Entre el roscado macho 16 y el junquillo periférico 18, el faldón 11 del soporte perforado 20 comprende un collarín exterior 19 que se acopla en una cavidad cilíndrica de forma complementaria prevista sobre el borde periférico de la pared lateral 23 del receptáculo, cuando se rosca el soporte perforado 20 sobre el mencionado receptáculo.

20  
Se puede apreciar que la apertura o el cierre del receptáculo 22 para fines de limpieza o con miras a suministrarle una nueva pastilla de jabón, puede realizarse sin que sea necesario desprender la placa flexible 25 del soporte perforado 20.

25  
Queda bien entendido que el modo de realización anteriormente descrito no es en modo alguno limitativo y podrá dar lugar a cualquier modificación deseable, sin salirse por ello del marco de la presente invención.

30  
En resumen, el Modelo de Utilidad que se solicita deberá recaer sobre las siguientes:

REIVINDICACIONES

1  
5  
10  
15

1.- Aplicador utilizable para el masaje del revestimiento cutáneo, en el cual están previstos en al menos una superficie activa unos rebordes salientes, contínuos o discontinúos, que están destinados para ponerse en contacto con la piel, estando estos rebordes realizados en una materia flexible elásticamente deformable, caracterizado por el hecho de que cada reborde se extiende de acuerdo con una línea media de forma sinuosa y está constituido por elementos conectados o no, que son alternativamente o convexos en una dirección, o cóncavos en la dirección opuesta, presentando cada uno de los elementos anteriormente citados una resistencia a la flexión más elevada cuando se actúa sobre su parte convexa y una resistencia menor cuando se actúa sobre su parte cóncava.

20

2.- Aplicador según la reivindicación 1, caracterizado por el hecho de que comprende una suela sobre la cual sobresalen los rebordes, contínuos o discontinuos, que están destinados para ponerse en contacto con la piel, estando la mencionada placa provista de perforaciones y estando asociada a un receptáculo que contiene un producto hidrosoluble.

25

3.- Aplicador según la reivindicación 2, caracterizado por el hecho de que la placa y los rebordes están realizados en una sola pieza en una materia de caucho moldeada.

30

4.- Aplicador según una de las reivindicaciones 1 a 3, caracterizado por el hecho de que la placa flexible se encuentra situada sobre una superficie de apoyo formada

1 por un soporte perforado que obtura la abertura del recep-  
táculo.

5 5.- Aplicador según una de las reivindicaciones  
1 a 4, caracterizado por el hecho de que la placa flexible  
se fija por engatillado sobre el soporte perforado, estan-  
do este último fijado de forma amovible sobre el receptácu-  
lo.

10 6.- Aplicador según una de las reivindicacio-  
nes 1 a 5, en el cual los rebordes están formados por ele-  
mentos no conectados o picos, caracterizado por el hecho de  
que los picos están dispuestos de acuerdo con unos círcu-  
los concéntricos, estando los picos de un mismo círculo re-  
gularmente alternados para ser o convexos en una dirección  
radial o cóncavos en la dirección radial opuesta.

15 7.- Aplicador según la reivindicación 6, carac-  
terizado por el hecho de que los picos tienen una forma de  
tronco de cono cuya sección va reduciéndose en dirección  
a la punta redondeada de los mencionados picos, presentan-  
do cada tronco de cono, sobre una zona de su pared lateral,  
20 una depresión que constituye la parte cóncava de los pi-  
cos, constituyendo el resto de la pared lateral troncocóni-  
ca la parte convexa.

25 8.- Aplicador según la reivindicación 7, carac-  
terizado por el hecho de que la depresión cóncava prevista  
en cada uno de los picos, en forma de tronco de cono, tiene  
una superficie cilíndrica cuyo eje es sensiblemente perpen-  
dicular al eje del tronco de cono.

30 9.- Se reivindica por último como objeto sobre  
el que ha de recaer el Modelo de Utilidad que se solicita:

1 " APLICADOR UTILIZABLE PARA EL MASAJE DEL REVESTIMIENTO  
CUTANEO ".

5 Todo conforme queda descrito y reivindicado en  
la presente memoria descriptiva que consta de trece páginas  
mecanografiadas y dibujos que se acompañan.

Madrid, 16 de Octubre 1979

BERNARDO UNGRIA  
p.p.



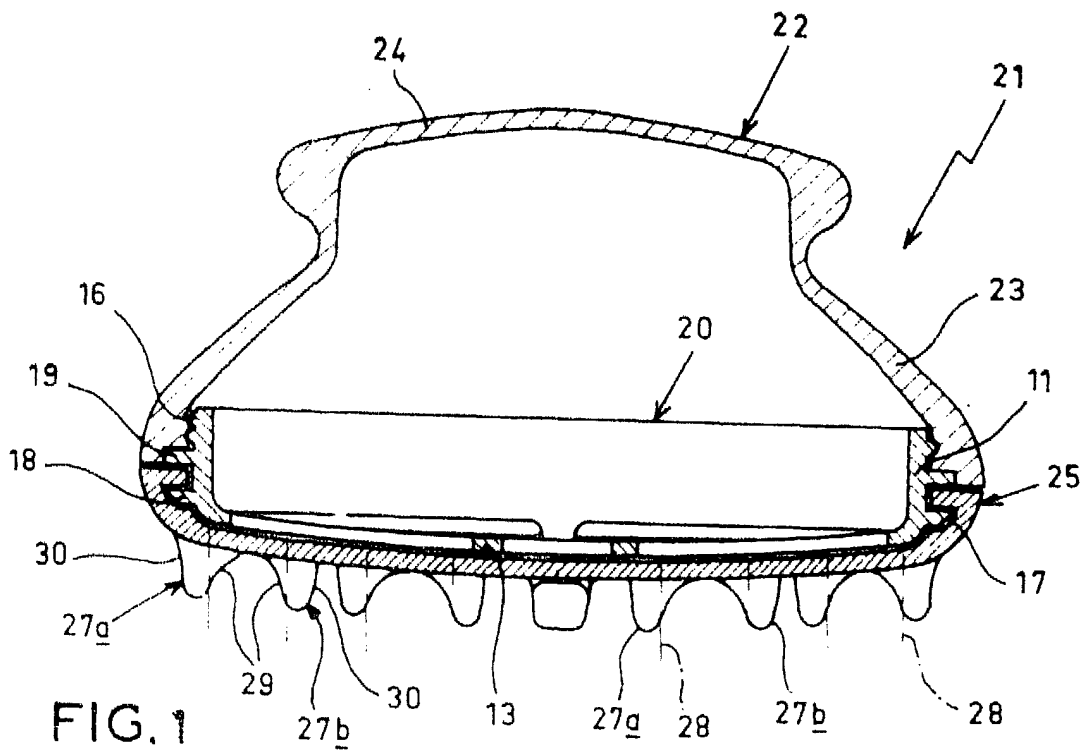
10

15

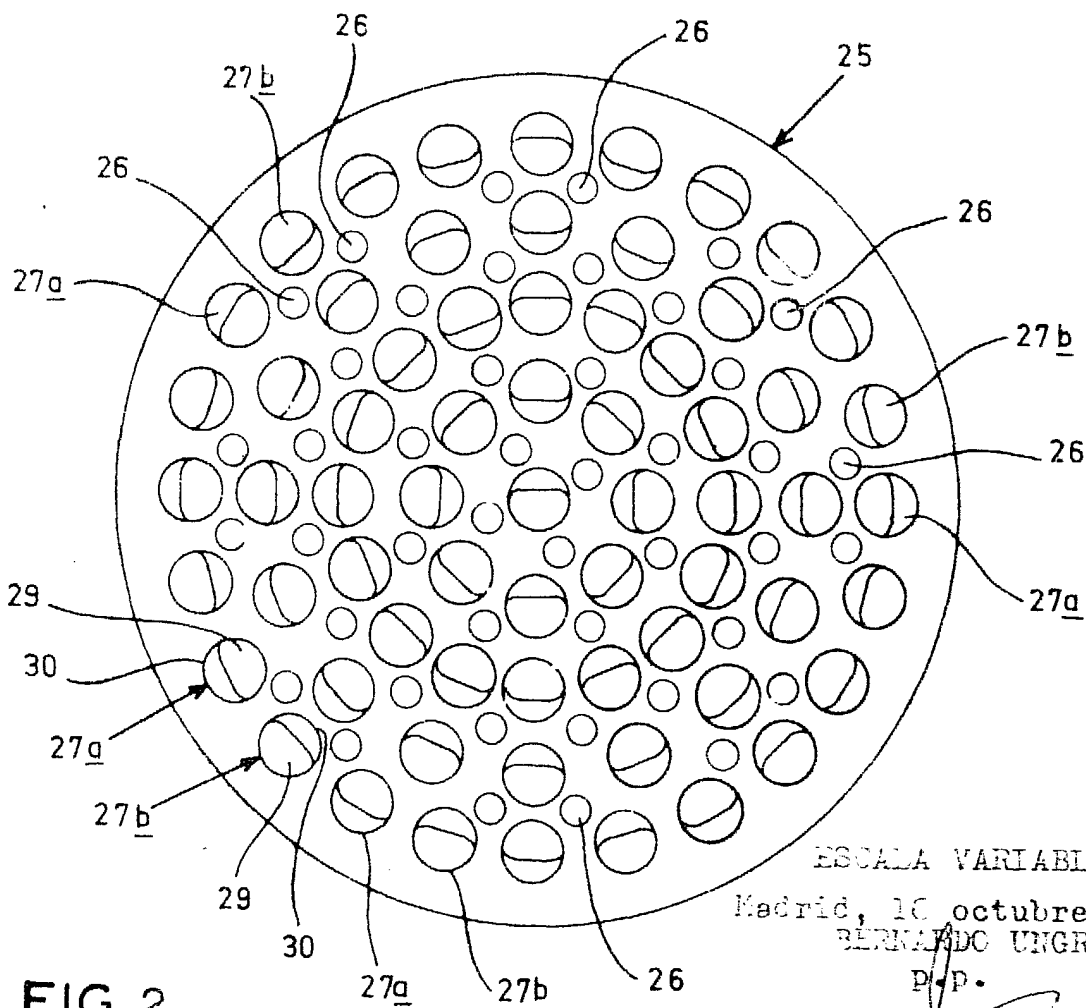
20

25

30



**FIG. 1**



**FIG. 2**

ESCALA VARIABLE

Madrid, 10 octubre 1.979

BERNARDO UNGRIA

D.P.

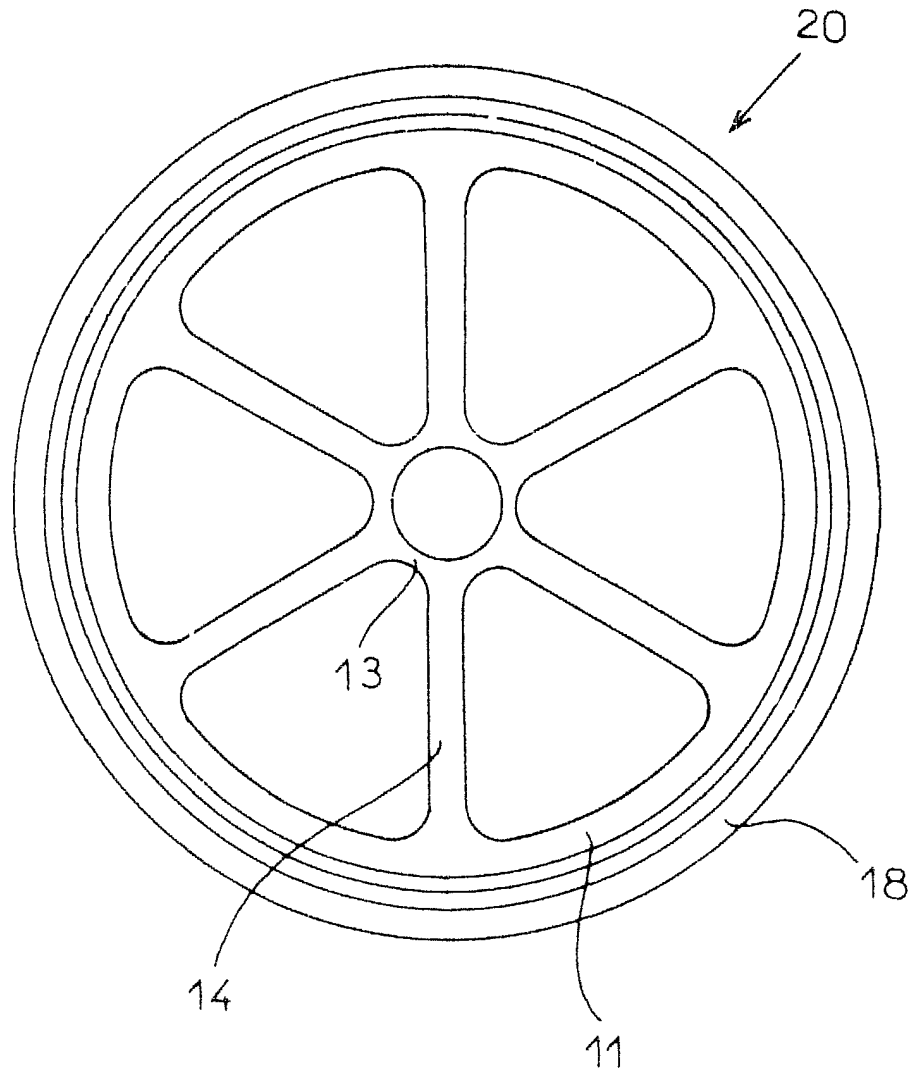


FIG. 3

ESCALA VARIABLE  
Madrid, 16 octubre 1.979  
BERNARD G UNGRIA  
p.p.