

18 ES	11	NUMERO	19 Y
	21	24 6 2 2 7	
	22	FECHA DE PRESENTACION	
		16 OCT 1979	



ESPAÑA

MODELO DE UTILIDAD

1 FEB. 1980

30 PRIORIDADES:	31 NUMERO	32 FECHA	33 PAIS
-----------------	-----------	----------	---------

47 FECHA DE PUBLICIDAD	51 CLASIFICACION INTERNACIONAL
	B05C1/06

54 TITULO DE LA INVENCION
Dispositivo engrasador de persianas de cocheras y similares.

71 SOLICITANTE (S)
D. Jesús Hurtado Abollado. (Nacionalidad española).

DOMICILIO DEL SOLICITANTE
GRANADA - Primavera, 19 (Ciudad Jardin).

72 INVENTOR (ES)

73 TITULAR (ES)

74 REPRESENTANTE
D. CARLOS ROEB UNGEHEUER.

1 El presente modelo de utilidad se refiere a un dispositi-
vo engrasador de persianas de cocheras y similares, que
va colocado en la parte inferior de la persiana y, desde
el interior de la misma, de tal modo que se deslice por
el interior del raíl o via de la persiana, engrasándole.

5 Para ello es preciso colocar uno de estos dispositivos -
en cada extremo de la persiana con objeto de que al subir,
y bajar la misma, engrase los dos railes.

10 El dispositivo en sí consiste en un pequeño depósito que
contiene el aceite lubricante, el cual está provisto de
un tapón para reponer dicho lubricante cuando se haya con-
sumido, y en el que va practicada una ventana transparente
para poder observar el nivel del aceite. De la parte infe-
rior de dicho depósito sale un tubo en cuyo extremo va un
15 fieltro humedecido permanentemente por el fluido lubrican-
te, que engrasa los railes.

Este dispositivo se fija a la parte inferior de las per-
sianas como hemos dicho, mediante unas patillas que están
provistas de un taladro para pasar por el mismo el elemen-
to de fijación correspondiente.

20 Dentro de las reivindicaciones que se establecen, pueden
fabricarse dispositivos engrasadores de persianas de coche-
ras y similares, de las formas, tamaños y materiales que
se juzguen mas convenientes, sin que tales variaciones,
25 así como las que pueden introducirse en detalles de presen-
tación, afecten a la esencialidad reivindicada, por lo que
los dispositivos engrasadores que se fabriquen dentro de
la idea general reseñada, con cualquiera de dichas modifi-
caciones, no serán sino variantes igualmente comprendidas

30

y protegidas por el presente registro.

La fig. 1 muestra una vista en alzado lateral de todo el dispositivo.

La fig. 2 es una vista de perfil desde la zona del fieltro.

Con referencia a dichas figuras y a los números que sobre las mismas designan las partes y detalles de los elementos representados, que interesan a los fines de esta memoria.

La descripción de los mismos es como sigue:

El depósito 3 (figs. 1 y 2) se llena de aceite, desenroscando el tapón de llenado 2, observándose el nivel del mismo mediante la ventana transparente 1 (fig. 1). Este depósito se fija a la parte inferior y a cada uno de los costados de la persiana, mediante las patillas 4, figs. 1 y 2. Desde un costado sale un tubo 6 en cuyo extremo va situado un fieltro 5, por el cual llega el aceite lubricante para engrasar el raíl.

Evidentemente estos dispositivos, para ser colocados en las persianas tendrán a distinto lado, el tubo de salida del aceite, pues se colocan simétricamente con respecto al eje de la persiana. También está claro que la ubicación de la ventana transparente para vigilancia del nivel del líquido, pueda estar en cualquier parte del depósito, desde donde sea posible inspeccionar dicho nivel.

El presente modelo de utilidad, recaerá sobre las siguientes reivindicaciones.

1
5
10
15
20
25
30

REIVINDICACIONES

=====

1 - Dispositivo engrasador de persianas de cocheras y similares, caracterizado porque está constituido por un depósito, lleno de aceite lubricante, en cuya parte inferior está unido a un tubo en cuyo interior lleva colocado un fieltro, el cual apoya en uno de los railes de la persiana y que permanece empapado en lubricante constantemente, al descender el mismo por gravedad hacia el tubo en que está instalado, estando uno de estos recipientes que contienen el aceite y sustenta el dispositivo fijado en la parte inferior de cada uno de los costados de la persiana y por la parte interior de los railes de la misma.

2 - Dispositivo engrasador de persianas de cocheras y similares.

Según se describe y reivindica en la presente memoria descriptiva y consta de tres hojas de texto foliadas y escritas a máquina por una sola de sus caras y el plano que a la misma se acompaña.

Madrid, a 16 de Octubre de 1979.

ROEB



Pedro Matamoros

1
5
10
15
20
25
30

2

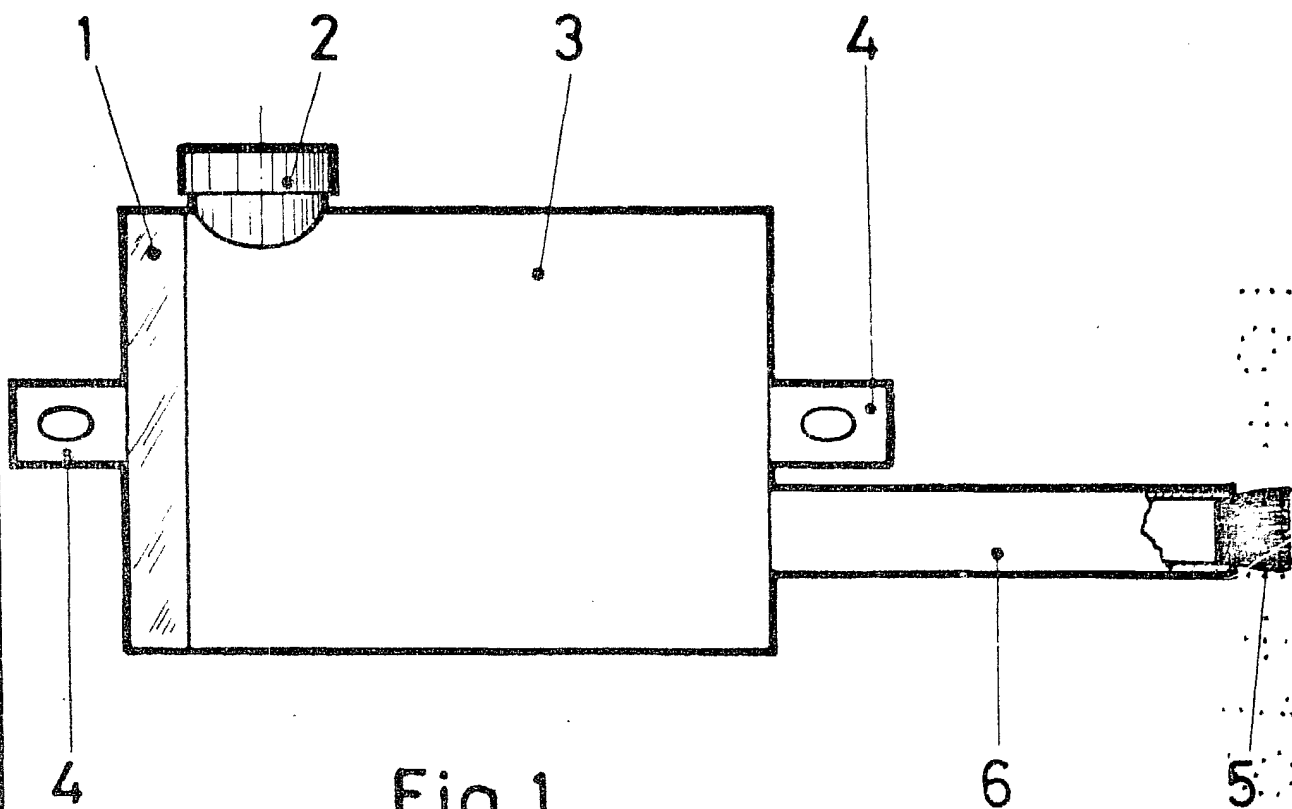


Fig. 1

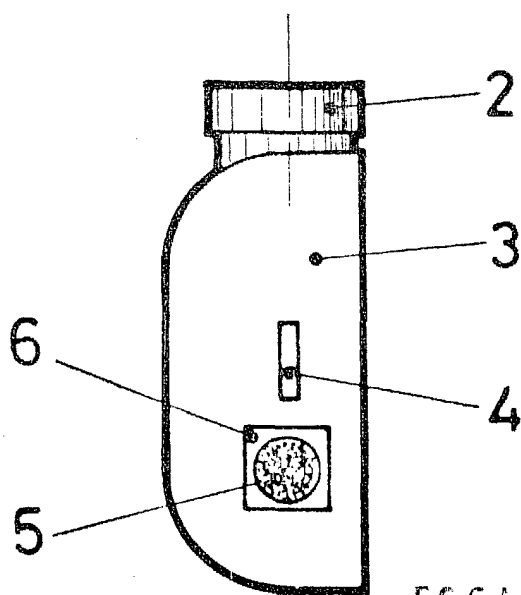


Fig. 2

ESCALA VARIABLE

Fdo: Pedro Matamoros

28.024