

AÑO 1.958

Expediente núm.



246211

REGISTRO DE LA PROPIEDAD INDUSTRIAL.

CERTIFICADO DE ADICION

MEMORIA DESCRIPTIVA

que se acompaña a la solicitud de

un **CERTIFICADO DE ADICION** en España,

a favor de

Don Vicente BEITIA ALDECOA.-, de nacionalidad
española domiciliado en MONDRAGON (Guipuzcoa)
calle de San Vicente Ferrer núm. 23

por:

MEJORAS INTRODUCIDAS
», en el objeto de la patente principal núm. 242.983
que fué concedida en 21 de Julio de 1958 por 2PER-
«MECCIONAMIENTOS EN BOMBILLOS PARA CERRADURAS».-



2 4 6 2 1 1

CERTIFICADO DE ADICION

a favor de Don Vicente BELTIA ALDECOA, de nacionalidad española, domiciliado en MONDRAGON (Guipúzcoa) c/ San Vicente Ferrer nº 23, que se refiere a: "MEJORAS INTRODUCIDAS EN EL OBJETO DE LA PATENTE PRINCIPAL Nº 242.983, que se refiere a: "PERFECCIONAMIENTOS EN BOMBILLOS PARA CERRADURAS".-

==

MEMORIA DESCRIPTIVA

5.- La patente principal nº 242.983, se refiere, según indica su enunciado, a unos perfeccionamientos introducidos en la fabricación de bombillos para cerraduras, que esencialmente consiste en organizar dichos bombillos sobre un cuerpo general sujetando los correspondientes pitones y respectivos muelles



de expansión mediante una pieza tubular que lo circunda asegurando la posibilidad de variar la combinación del bombillo mediante el desplazamiento de dicha pieza tubular que dejará en libertad a los muelles y pitones. Esta pieza tubular se encuentra inmovilizada sobre el cuerpo del bombillo mediante un prisionero adecuado.

Otro detalle de la citada patente principal nº 242.983, prevé la posibilidad de reducir el diámetro del cuerpo del bombillo mediante la producción de un taladro parcial en el cuerpo de los pitones siguiendo su mismo eje geométrico, en cuyo taladro es recibido un muelle de expansión que presiona el pitón, estando retenido el extremo posterior del citado muelle mediante una pieza tubular en la que queda inscrito el cuerpo del bombillo.

Otra característica más de la citada patente principal se debe al hecho de producir en los diferentes pitones, un calado en el que se aloja parcialmente un muelle de expansión que ejerce presión constante sobre el pitón disponiéndose en el extremo opuesto del citado muelle una pieza que cierra posteriormente el orificio, cuya pieza es retenida mediante el propio casquillo que envuelve el bombillo.

Al ser llevada a la práctica dicha patente principal, el recurrente ha introducido algunas perfecciones que dan lugar al presente Certificado de Adición, en el cual, sustancialmente, se conser-



van todas las mejoras que dicha patente aporta.

Una prolongación de estas mejoras es la de obtener un bombillo de cerradura totalmente desmontable y dotado de un dispositivo de arrastre que tiene la finalidad de introducirse automáticamente en el interior del bombillo cuando se saca la llave del mismo.

Por tanto la novedad que ahora se introduce es la siguiente:

10.- Al bombillo desmontable reivindicado en la patente de invención número 242.983, se le añade un dispositivo de arrastre, que posee la propiedad de introducirse automáticamente en el interior del bombillo.

15.- Para que salga el dispositivo de arrastre es necesario introducir la llave.

Por tanto este dispositivo de arrastre, queda por decirlo así independizado totalmente del resto de la cerradura, en tanto no se haya introducido previamente la llave en el bombillo.

20.- El dispositivo de arrastre sale, cuando directamente presiona la llave en él.

Dicho dispositivo, se introduce automáticamente por la acción de un muelle. El conjunto así obtenido es totalmente desmontable.

25.- Con objeto de que pueda comprenderse con mayor facilidad las mejoras a que se refiere este Certificado de Adición, se acompaña a esta memo-



ria una lámina de dibujos en los que, de manera un tanto esquemática y exclusivamente por vía de ejemplo, se representan los conjuntos y detalles más característicos de la idea del invento.

En estos dibujos:

5.- La figura 1ª corresponde a un detalle seccionado del conjunto de un bombillo cuando se encuentra con la llave introducida y por tanto el dispositivo de arrastre fuera.

10.- La figura 2ª representa un detalle del bombillo cuando tiene la llave fuera, esto es, sin llave. El dispositivo de arrastre se encuentra dentro.

La figura 3ª es un detalle de la pieza interior del bombillo, mostrando la ranura de alojamiento de la pieza de arrastre.

15.- La figura 4ª corresponde a un detalle de las piezas que constituyen el dispositivo de arrastre.

20.- Comentando estos dibujos se hace la aclaración de que mediante el núm. -1- se señala el cuerpo principal del bombillo. El número -2- es la envolvente tubular que cubre el conjunto del bombillo. Se puede desmontar totalmente.

25.- Con el número -3- se indica el cuerpo interior del bombillo propiamente dicho, donde debe alojarse la llave. -4- corresponde a las bolas que hacen el encaje en la llave, siendo -5- las piezas que dan la salida a las guardas del bombillo y -6- las piezas que hacen el cierre del citado bombillo.

2 402 1 1



5.- El número - 7- señala los muelles de presión constante; -8- la ranura que tiene la pieza -3-. En esta ranura se aloja la pieza de arrastre -14-; -9- la pieza que sirve de guía en -11- a la pieza de arrastre -14-. Esta pieza tiene a su vez los taladros avellanados -12- para alojar los tornillos -10-. Esta pieza se sujeta en el lugar de fijación -29- de la pieza -3- y por ella queda bloqueado el bombillo -3- en el interior de la pieza -1- o cuerpo principal del bombillo.

10.- El nº -10- señala, como se ha indicado los tornillos de fijación de la pieza -9- en el bombillos -3- en su lugar -29-. La ranura -11- guía y permite el desplazamiento de la citada pieza -14- en sus movimientos de entrada y salida.

15.- Los orificios de colocación de los tornillos -16- se señalan mediante el nº -12-, siendo -13- la terminación de la pieza de arrastre -14-. En este lugar presiona la llave -28- al ser introducida. Por este empuje saca la pieza de arrastre -14- fuera del bombillo.

20.- La referencia -15- señala el lugar donde se produce el arrastre de la cerradura, una vez que esta parte se encuentra fuera y encajada convenientemente por el empuje de la llave. -16- es el muelle que hace el retorno automático de la pieza -14- al interior cuando se retira la llave. -17- es la pieza de apoyo del muelle y que a su vez hace de guía



en la -18- de la parte -15-.

5.- El número -19- indica un disco, que tiene la doble finalidad de guiar en el orificio -21- al saliente -15- de la pieza de arrastre, y de ser sujeta mediante los pitones guías que le son solidarios en la pared de la cerradura donde haya de colocarse el bombillo.

10.- El disco -19- cuenta con unos pitones solidarios -20- que sirven de guía y fijación a la pared -26- de la cerraja donde se ha de colocar el bombillo.

15.- El número -21- es un orificio circular, guía del saliente -15-, que permite a su vez el giro libremente. -22- son igualmente unos orificios de paso a los tornillos -23- de fijación del conjunto del bombillo a la pared de la cerraja -26- donde deba de colocarse el bombillo en cuestión.

20.- Con -24- se señala el lugar de paso de los pitones guías -20-, siendo -25- el disco intermedio, con el fin de tener un orificio de apoyo y por tanto de guía de la cerraja que se haya de montar.

25.- El número -27- señala el orificio guía y apoyo de los mecanismo de la cerraja y el -28- la llave de manipulación.

Se comprende fácilmente que el presente Certificado de Adición viene a proporcionar una mejora en el objeto que constituye la patente princi-



nº 242.983, cuya mejora permite obtener un bombillo de cerradura totalmente desmontable el cual es muy deseable desde el punto de vista de su empleo..

- 5.- Una vez que se ha descrito convenientemente la naturaleza del presente Certificado de Adición como asimismo la forma de poderlo llevar a la práctica para convertirlo en una realidad industrializable, se hace constar a los efectos oportunos que en el
- 10.- invento podrán introducirse todas aquellas modificaciones de detalle que las circunstancias y la práctica pudieran aconsejar, siempre y cuando que con las variantes que se introduzcan no se cambie, altere o modifique la esencialidad del invento.

15.-

N O T A

Se declaran como de propiedad y novedad para todo el territorio español las siguientes

R E I V I N D I C A C I O N E S:

- 1a.- Mejoras introducidas en el objeto de la
- 20.- Patente principal nº 242.983, que se refiere a:
"Perfeccionamientos introducidos en bombillos para cerraduras, de acuerdo con las cuales se constituye el bombillo sobre un cuerpo principal que se cubre con una envolvente tubular susceptible de ser des-
- 25.- montada, cuyo cuerpo aloja: un núcleo comunicado receptor de la llave; una pluralidad de bolas contenidas en unos orificios radiales, alineados, de dicho núcleo, cuyas bolas hacen de encaje para la

2 462 1



llave; unas piezas que presionan estas bolas y dan salida a los guardas del bombillo y unas piezas, actuadas por resortes que presionan a las anteriores.

2ª.- Mejoras introducidas en el objeto de la

5.- Patente principal nº 242.983, que se refiere a:

"Perfeccionamientos introducidos en bombillos para cerraduras", de acuerdo con las cuales en el núcleo interior del bombillo se produce una ranura en la que se aloja una pieza de arrastre guiada me-

10.- diante una pieza complementaria dispuesta en la parte posterior del bombillo, cuya pieza está provista de unos taladros para su retención en el citado núcleo sobre el bombillo.

3ª.- Mejoras introducidas en el objeto de la

15.- Patente principal nº 242.983, que se refiere a:

"Perfeccionamientos introducidos en bombillos para cerraduras", caracterizadas por disponer una pieza de guía que tiene producida una ranura por la que deslizan en forma alternativa una pieza de arras-

20.- tre.

4ª.- Mejoras introducidas en el objeto de la

Patente principal nº 242.983, que se refiere a:

"Perfeccionamientos introducidos en bombillos para cerraduras", de acuerdo con las cuales se incor-

25.- pora en el bombillo una pieza de arrastre que desliza sobre una pieza de guía dispuesta en la parte posterior del núcleo alojado en el bombillo, cuya pieza de arrastre cuenta con una cabeza sobre la que



2 462 11

presiona la llave al ser introducida y vencer la resistencia de un resorte de expansión que determina el retorno automatico de dicha pieza de arrastre hacia el interior del bombillo cuando se retira la llave.

5.-

5a.- MEJORAS INTRODUCIDAS EN EL OBJETO DE LA PATENTE PRINCIPAL NUM 242.983, que se refiere a: "PERFECCIONAMIENTOS INTRODUCIDOS EN BOMBILLOS PARA CERRADURAS".-

10.-

Todo ello tal y como se describe y reivindica en la memoria que antecede que consta de NUEVE hojas escritas a máquina por una sola de sus caras y dibujos que la ilustran.

Madrid, 24 de Diciembre de 1.958

FIRMADO: E. González

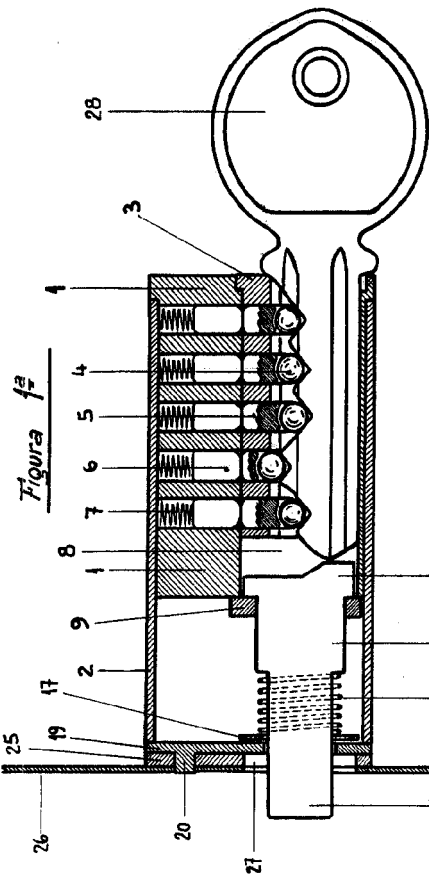


Figura 1ª

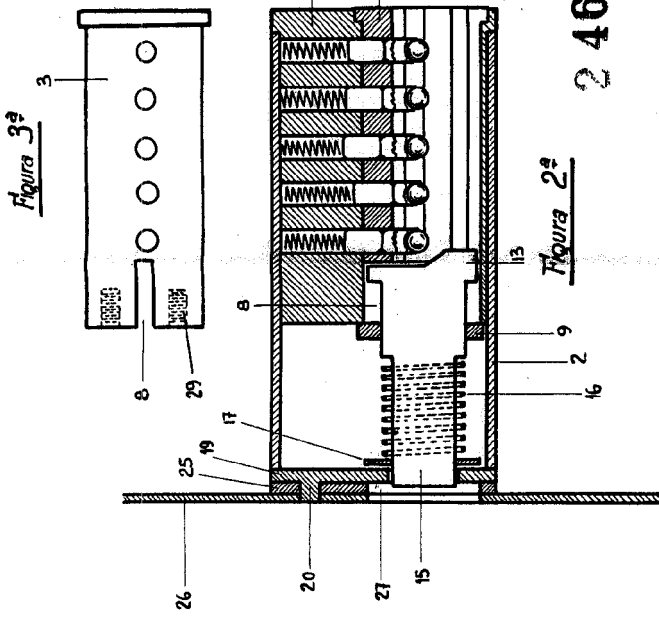
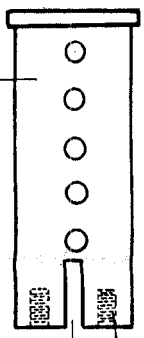


Figura 2ª

Figura 3ª



2 462 1 1

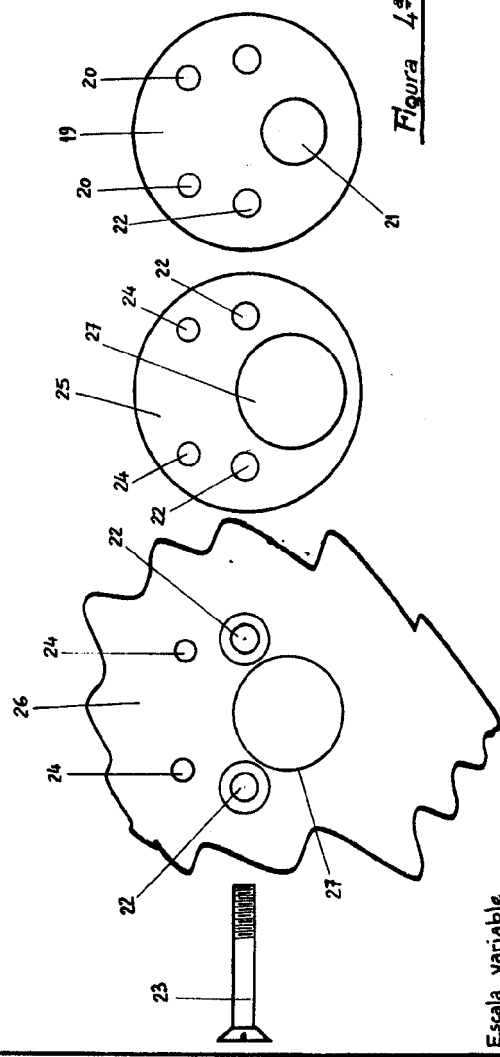


Figura 4ª

MADRID 24 DICIEMBRE 1958.

P. A. F. GONZÁLEZ VACAS.

[Handwritten signature]

Escala variable