

MINISTERIO DE INDUSTRIA Y ENERGIA

Registro de la Propiedad Industrial



ESPAÑA

1041

ES

NUMERO

2011

FECHA DE PRESENTACION

15 OCT. 1979

MODELO DE UTILIDAD

1 FEB. 1980

30 PRIORIDADES:		
31 NUMERO	32 FECHA	33 PAIS

47 FECHA DE PUBLICIDAD	51 CLASIFICACION INTERNACIONAL A46B3/20
------------------------	--

54 TITULO DE LA INVENCION
"CEPILLO PEINADOR, MEJORADO"

71 SOLICITANTE (S)
INDUSTRIAS ORIOL, S.A.

DOMICILIO DEL SOLICITANTE
BARCELONA, Francia, 9

72 INVENTOR (ES)

73 TITULAR (ES)

74 REPRESENTANTE
D. MANUEL DE RAFAEL GARCIA

El presente modelo de utilidad se refiere a un cepillo peinador, mejorado, que aporta notables y sensibles mejoras, de orden constructivo, funcional y práctico sobre las diversas realizaciones de cepillos peinadores conocidos hasta el momento.

Dichas mejoras van encaminadas, en primer lugar, a la estructura del cepillo que ha sido expresamente estudiada para que resulte simple de fabricación, y en forma tal que el conjunto esté integrado por dos piezas con fabricación independiente, una la constitutiva del mango y la otra el soporte de las púas.

También se encaminan tales mejoras, al hecho de conseguir que el acoplamiento entre las dos piezas citadas sea muy simple y libremente amovible, para obtener una gran facilidad en las operaciones de montaje y desmontaje, lo que conducirá al mismo tiempo a una facilidad en el recambio bien para reparación de púas u otros defectos, bien para cambio de cabezal o soporte de púas.

Es asimismo muy importante de que si bien el conjunto del mango será rígido, el soporte de las púas es de naturaleza elástica, lo que se traduce en una mayor eficacia del cepillo dimanante de tal elasticidad del cabezal.

Con el fin de facilitar la explicación, se acompaña a la presente memoria descriptiva una hoja de dibujos en la que se ha representado un caso práctico de realización, el cual se cita solo a título de ejemplo no limitativo del alcance del presente modelo

15-10-1979

- 3 -

de utilidad.

En dichos dibujos:

La figura 1 es una vista en alzado frontal del cabezal del cepillo en cuestión, en posición extendida.
5

La figura 2 se corresponde con una vista en planta inferior y parcial del propio cabezal antes citado.

La figura 3 representa otra vista en alzado frontal del mismo cabezal recogido y listo para acoplarse al mango del cepillo.
10

La figura 4 muestra un detalle en perspectiva parcial del citado mango del cepillo.

La figura 5 es, por último, una vista en alzado frontal del conjunto del cepillo, una vez montado.
15

Según tales figuras, el cepillo peinador, mejorado, objeto del presente modelo de utilidad está constituido por un cabezal integrado por un cuerpo laminar elástico -1- que hace de soporte de las púas -2- que se han representado del tipo de "clavo" y cuyas cabezas -2a- son protegidas por un tejido -3- o similar. Es evidente que dichas púas podrían ser también del tipo de dobles cerdas, o podrían ser de plástico unidas inferiormente por tiras alineadas bajo el cuerpo -1-.
20
25

Este cuerpo -1- presenta unos ensanchamientos longitudinales laterales -4- y -5- provisto de respectivas guías -4a-5a- de fondo ciego para constituir tabiquillos extremos de tope y acabado en el acoplamiento entre cabezal y mango.
30

15 10 1979

- 4 -

Dichos ensanchamientos van provistos de un machihembrado de pivotes -5b- y orificios -4b- para que al plegarse el cabezal sobre sí mismo (figura 3) produzcan un anclaje provisional y correcto
5 entre ensanchamientos.

Por su parte, el mango viene constituido por un asidero rígido -6- prolongado en una pala -7- destinada a la recepción y montaje del cabezal, a cuyo efecto adopta forma de "U" y presenta unos ta-
10 biques o nervios longitudinales internos -8-9- por donde deslizan las guías -4a-5a- del cabezal en el montaje entre éste y el mango. Dichos nervios además presentan por su parte superior configuración algo cóncava para mejor acomodo de los laterales del ca-
15 bezal, una vez plegado.

El modelo, dentro de su esencialidad, puede ser llevado a la práctica en otras formas de realización que difieran solo en detalle de la indicada únicamente a título de ejemplo, a las cuales alcanzará igualmente la protección que se recaba. Podrá, pues,
20 fabricarse este cepiilo en cualquier forma y tamaño con los medios y materiales más adecuados y los accesorios más convenientes, por quedar todo ello comprendido en el espíritu de las siguientes reivindicaciones.

154104979

- 5 -

REIVINDICACIONES

Se reivindica como objeto del presente modelo de utilidad:

5 1.- Cepillo peinador, mejorado, caracteri-
zado esencialmente por estar constituido por un cabezal
elástico y un mango rígido directamente acoplables
entre sí, de los cuales el cabezal está integrado por
un cuerpo laminar elástico que hace de soporte de las
10 púas y que se prolonga lateralmente en sendos ensancha-
mientos longitudinales provistos de otras tantas guías
longitudinales de fondo ciego, así como de un machihem-
brado de pivotes y orificios del propio material para
retención provisional cuando se pliegan tales ensancha-
15 mientos uno contra otro, para montar el conjunto del
cabezal en la pala en "U" prolongación del mango del
cepillo, a través del deslizamiento de las guías de
los ensanchamientos en respectivos nervios laterales
longitudinales de dicha pala.

2.- CEPILLO PEINADOR, MEJORADO.

Consta la presente memoria descriptiva de seis hojas mecanografiadas y una lámina de dibujos.

Ma-

15 OCT 1979

- 6 -

drid, a 15 OCT. 1979

INDUSTRIAS ORIOL, S.A.

p.a.

MANUEL DE RAFAEL

M. De Rafael

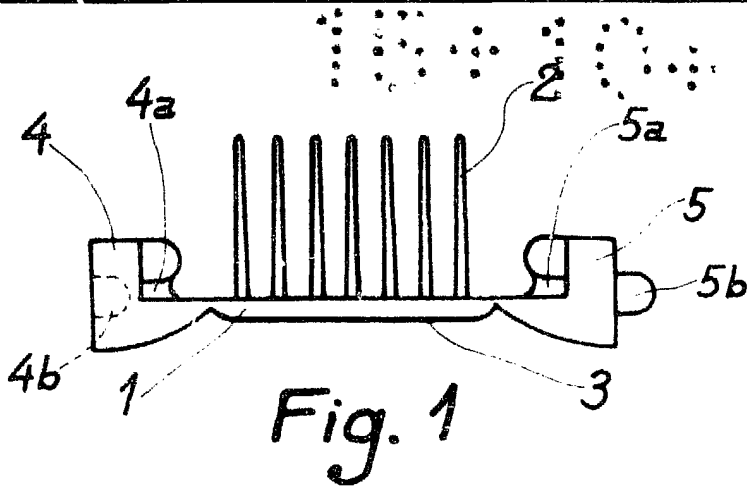


Fig. 1

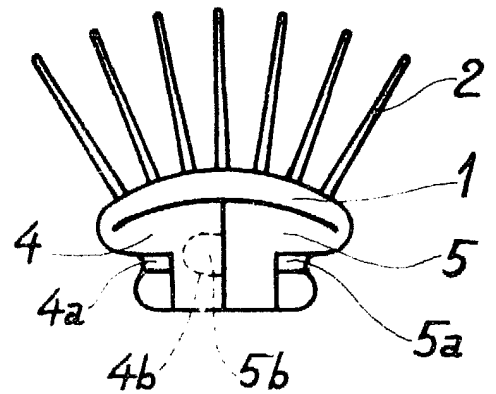


Fig. 3

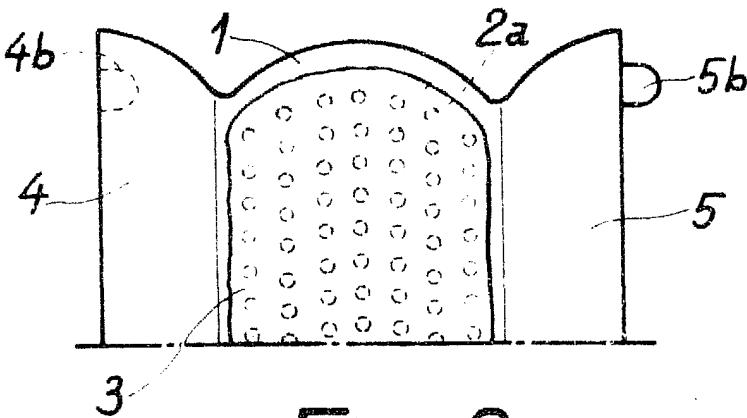


Fig. 2

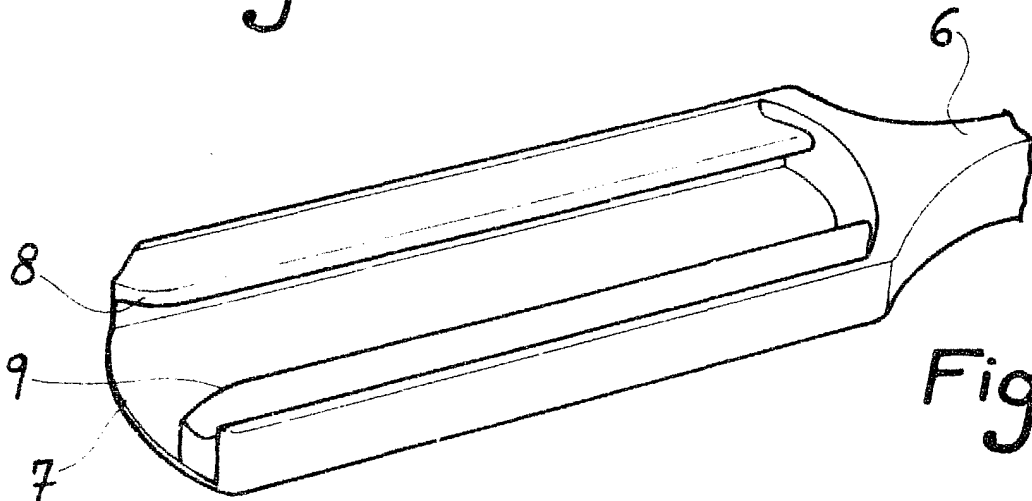


Fig. 4

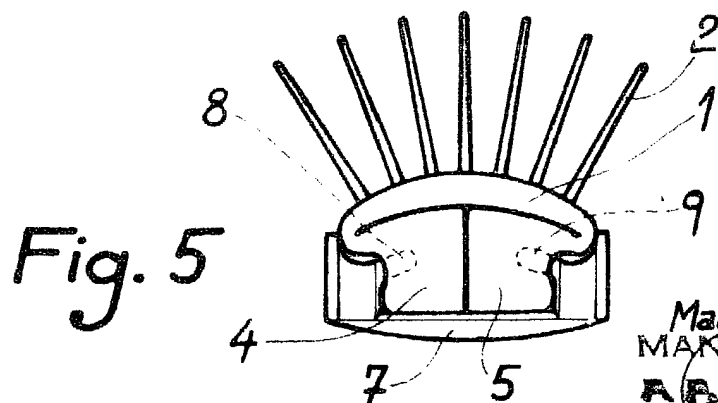


Fig. 5

15 OCT. 1979
 Madrid
 MANUEL DE RAFAEL
 A. B. ...