

AÑO 1958

Expediente núm.



246194

REGISTRO DE LA PROPIEDAD INDUSTRIAL

PATENTE DE **INTRODUCCION**

MEMORIA DESCRIPTIVA

que se acompaña a la solicitud de

una **PATENTE DE** **INTRODUCCION** por diez años, en España

a favor de

..... **S.A.E. MOTOROVIL**, de nacionalidad
..... **española** domiciliado en **Barcelona**
calle de **Travesera de Gracia** núm. **44-46**

por:

..... **PERFECCIONAMIENTOS INTRODUCIDOS EN LOS APARATOS ELE-**
..... **VADORES**"

Nº 11718

Agente Sr. **JOSE-JUAN MORGAS GRANER**

246194



246194

PATENTE DE INTRODUCCION

por diez años,

para todo el territorio español, sus colonias y protectorado, por "PERFECCIONAMIENTOS INTRODUCIDOS EN LOS APARATOS ELEVADORES", cuyo privilegio se solicita a favor de la entidad nacional S.A.E. MOTORMOVIL, residente en Barcelona, c. Travesera de Gracia, 44-46.

MEMORIA DESCRIPTIVA

La presente Patente de Introducción se refiere, como su nombre indica, a unos perfeccionamientos introducidos en los aparatos elevadores que tienen por finalidad asegurar la más perfecta sujeción de las cargas que hayan de ser elevadas por el aparato en cuestión lográndose lo anterior mediante la sujeción automática de la carga como consecuencia del propio peso de la misma al hacer actuar este último sobre unas piezas que actúan a modo de mordazas, alguna, por lo menos

2 461 94^{1 8}



de las cuales es de tipo móvil con tendencia a cerrarse sobre la carga para inmovilizarla con un esfuerzo proporcional a su peso.

5 Se comprende la gran importancia que tiene la presente Patente, en cuanto se refiere a la manipulación y elevación de cargas de manejo difícil como lo son por ejemplo las que se hallan dispuestas en barriles o en cualesquiera otros recipientes de difícil manipulación cuya propia estructura hace por regla general bastante difícil el logro de su sujeción adecuada durante el tiempo que dura su manipulación.

10 Estos perfeccionamientos consisten esencialmente en adaptar a la parte delantera de la horquilla levantadora del citado aparato, un dispositivo que
15 consta de un bastidor resistente que lleva, en su parte delantera, un eje sensiblemente horizontal en el que queda articulada, por lo menos, una pieza de soporte portadora de un segundo eje sensiblemente perpendicular al anterior y que lo cruza por delante,
20 de modo que sobre este segundo eje va articulada una mordaza que lleva solidarizado lateralmente a la misma un saliente que colabora, preferentemente apoyándose su extremo, sobre una superficie fija perteneciente al bastidor o armazón antes aludido,
25 con la particularidad adicional de que la inclinación de dicha superficie y la posición excéntrica del citado saliente son tales que al oscilar la mordaza en sentido descendente con respecto al eje horizontal de oscilación, oscile esta misma mordaza



246134

alrededor del segundo eje de oscilación, es decir, alrededor de su propio eje, con tendencia a cerrarse para agarrar el cuerpo sobre el cual actúa la mordaza en cuestión.

5 Se prevé que sobre el armazón y en su parte delantera, pendientes del eje de oscilación sensiblemente horizontal, estén montadas sobre la pieza de soporte dos mordazas semejantes, opuestas la una a la otra.

10 Las mordazas pueden ir articuladas cada una de ellas sobre sus propios ejes sensiblemente perpendiculares al eje horizontal del armazón e irán provistas lateral y externamente de sendos salientes que, al oscilar sobre el eje de articulación horizontal y al descender las piezas en las que van montadas las mordazas, tienen tendencia a cerrar las mordazas en sentidos opuestos, la una hacia la otra.

15 Alguna de las mordazas puede ser fija con respecto a la pieza de soporte que va articulada sobre el eje de articulación sensiblemente horizontal del armazón.

20 Se prevé que entre dos mordazas oscilantes quede interpuesta una pieza media de tope fija con respecto a la pieza de soporte que va articulada sobre el eje delantero sensiblemente horizontal del armazón.

25 Se prevé asimismo que un mismo armazón de soporte lleve más de un eje horizontal de articulación, junto con sus correspondientes piezas de soporte

187

246104



asociadas a mordazas fijas y/o móviles.

5 De acuerdo con esta Patente resulta posible que la pieza de soporte del eje de articulación de una de las mordazas se prolongue hacia abajo para recibir el peso de la carga con el fin de determinar por sí sola el cierre de las mordazas móviles.

10 Por otra parte el armazón de soporte puede llevar solidarizadas al mismo o dispuestas convenientemente al efecto unas piezas supletorias que ayuden al soporte de cargas cuyo centro de gravedad se encuentre alejado de las propias mordazas de sujeción de dicha carga.

15 Con el fin de facilitar la buena comprensión de esta Patente se acompaña, a título ilustrativo y sin carácter restrictivo, un plano que muestra un modo preferente de aplicación de los presentes perfeccionamientos a un aparato elevador de horquilla de tipo convencional.

20 Según se desprende de las figuras anexas estos perfeccionamientos consisten esencialmente en adaptar a la parte delantera 10 de la horquilla levantadora 10 del citado aparato, un dispositivo que consta de un bastidor o armazón resistente 11 que lleva, en su parte delantera, un eje sensiblemente horizontal 12 en el que queda articulada, por lo menos, una pieza de soporte 13 portadora de un segundo eje 14 sensiblemente perpendicular al 12 y que lo cruza por delante del eje 14, de modo que sobre este segundo eje 14 va articulada una mordaza 15 que lleva solidarizado lateralmente a la mis-

25

2 461 94



5 ma un saliente 16 que colabora ventajosamente, por ejemplo apoyándose su extremo sobre una superficie fija 17 perteneciente al armazón 11 antes aludido, con la particularidad adicional de que la inclinación de dicha superficie 17 y la posición excéntrica del citado saliente son tales que al oscilar la mordaza 15 en sentido descendente con respecto al eje horizontal 12, oscile esta misma mordaza 15 alrededor del segundo eje 14 es decir, alrededor de su propio eje, con tendencia a cerrarse para agarrar el cuerpo 20 sobre el cual actúa la mordaza 15.

15 En los dibujos anexos puede verse que sobre el armazón 11 y en su parte delantera, pendientes del eje de oscilación 12 sensiblemente horizontal, están montadas dos mordazas semejantes 15-15¹ opuestas la una a la otra y cada una de ellas oscilante alrededor de sendos ejes 14-14¹ y sus salientes 16-16¹.

20 Las mordazas 15-15¹ están articuladas cada una de ellas sobre sus propios ejes 14-14¹ sensiblemente perpendiculares al eje horizontal delantero 12 del armazón 11 y van provistas lateral y externamente de sendos salientes 16-16¹ fijos o telescópicos con muelles internos para asegurar una mayor elasticidad de transmisión del esfuerzo de agarre, de modo que al oscilar 13 sobre el eje de articulación horizontal 12 y descender las piezas 13¹-13² en las que van montadas los ejes 14-14¹ y las mordazas 15-15¹ estas últimas tienen tendencia a cerrarse la una hacia la otra sobre la carga 20.

25 Alguna de las mordazas puede ser fija, como la 15³,

2 46 184



con respecto a la pieza de soporte 13 que va articulada sobre el eje 12 sensiblemente horizontal.

5 Entre dos mordazas oscilantes 15 -15 puede quedar interpuesta una pieza media 15¹ de tipo fijo con respecto a la pieza de soporte 13⁴ que va articulada sobre el eje de articulación 12.⁵

10 Un mismo armazón de soporte 11 será susceptible, de acuerdo con esta Patente de llevar más de un eje horizontal 12, es decir puede llevar dos ejes 12-12¹ junto con sus correspondientes piezas de soporte 13 asociadas a mordazas 15 fijas y/o móviles.

15 Se prevé igualmente de acuerdo con esta Patente, que la pieza de soporte 13 articulada al eje horizontal 12 y portadora de una, por lo menos, de las mordazas, se prolongue hacia abajo en una pieza 18 destinada a recibir el peso de la carga y a determinar el cierre de las mordazas 15 móviles.

20 Por otra parte el armazón de soporte 11 puede llevar solidarizado al mismo o dispuesto convenientemente al efecto, unas piezas supletorias 19 que ayuden al soporte de cargas cuyo centro de gravedad se encuentre alejado de las propias mordazas 15 de sujeción de dicha carga.

25 Finalmente el armazón 11 se puede fijar o deslizar con respecto a la horquilla levantadora 10 del aparato.

Descrito suficientemente en que consisten estos perfeccionamientos en correspondencia con los planos que se acompañan, se comprende que podrán introducirse



2 4 6 1 9 4

5 en los mismos cualesquiera modificaciones de detalle se estimen convenientes, siempre que no se modifique su esencialidad, a cuyo fin se declaran no divulgadas, practicadas ni puestas en ejecución en España, las siguientes reivindicaciones que constituyen la,

NOTA REIVINDICATORIA

10 1^a - "PERFECCIONAMIENTOS INTRODUCIDOS EN LOS APARATOS ELEVADORES", caracterizados porque consisten esencialmente en adaptar a la parte delantera de la horquilla levantadora del citado aparato, un dispositivo que consta, de un bastidor resistente que lleva, en su parte delantera, un eje sensiblemente horizontal en el que queda articulada, por lo menos una pieza de soporte portadora de un segundo eje sensiblemente perpendicular al anterior y que lo cruza por delante, de modo que sobre este segundo eje va articulada una mordaza que lleva solidarizado lateralmente a la misma un saliente que colabora, preferentemente apoyándose su extremo, sobre una superficie fija perteneciente al bastidor o armazón antes aludido, con la particularidad adicional de que la inclinación de dicha superficie y la posición excéntrica del citado saliente son tales que al oscilar la mordaza en sentido descendente con respecto al eje horizontal de oscilación, oscile esta misma mordaza alrededor del 20 25 segundo eje de oscilación, es decir, alrededor de su propio eje, con tendencia a cerrarse para agarrar el cuerpo sobre el cual actúa la mordaza en cuestión.

2^a - Perfeccionamientos, según la anterior reivin-



2 46194¹ 6

5 dicación, en los que se prevé que sobre el armazón y en su parte delantera, pendientes del eje de oscilación sensiblemente horizontal, estén montadas sobre la pieza de soporte dos mordazas semejantes, opuestas la una a la otra.

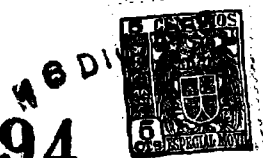
10 3ª - Perfeccionamientos, según cualquiera de las anteriores reivindicaciones, en los que se prevé que las mordazas estén articuladas cada una de ellas sobre sus propios ejes sensiblemente perpendiculares al eje horizontal delantero del armazón, así como provistas lateral y externamente de sendos salientes que, al oscilar sobre el eje de articulación horizontal y al descender las piezas en las que van montadas las mordazas, tienen tendencia a cerrar las mordazas en sentidos opuestos, la una hacia la otra.

15 4ª - Perfeccionamientos, según cualquiera de las anteriores reivindicaciones, en los que se prevé que alguna de las mordazas sea fija con respecto a la pieza de soporte que va articulada sobre el eje sensiblemente horizontal del armazón.

20 5ª - Perfeccionamientos según cualquiera de las anteriores reivindicaciones, en los que se prevé que entre dos mordazas oscilantes quede interpuesta una pieza media de tipo fijo con respecto a la pieza de soporte que va articulada sobre el eje sensiblemente horizontal del armazón.

25 6ª - Perfeccionamientos, según cualquiera de las anteriores reivindicaciones, en los que se prevé que un mismo armazón de soporte lleve más de un eje hori-

2 4 6 1 9 4



zontal de articulación, junto con sus correspondientes piezas de soporte asociadas a mordazas fijas y/o móviles.

5 7ª - Perfeccionamientos, según cualquiera de las anteriores reivindicaciones en los que se prevé que la pieza de soporte articulada al eje horizontal, así como portadora de una, por lo menos, de las mordazas, se prolongue hacia abajo en una pieza destinada a recibir el peso de la carga para determinar por sí misma el cierre de las mordazas móviles.

10 8ª - Perfeccionamientos, según cualquiera de las anteriores reivindicaciones en los que el armazón de soporte es susceptible de llevar solidarizado al mismo y en su caso dispuesto convenientemente al efecto, unas piezas supletorias que ayuden al soporte de cargas cuyo centro de gravedad se encuentre alejado de las propias mordazas destinada a la sujeción de dicha carga.

15 9ª - PERFECCIONAMIENTOS INTRODUCIDOS EN LOS APARATOS ELEVADORES.

20 Todo tal y conforme queda descrito y reivindicado en la Memoria descriptiva que antecede y que consta de nueve hojas escritas a máquina por una sola de sus caras y dos planos que la ilustran.

25

MADRID, 16 de Diciembre de 1.958

S.A.E. MOTORMOVIL,

P.A.

Firmado: J. J. MORGADES Y GRANER

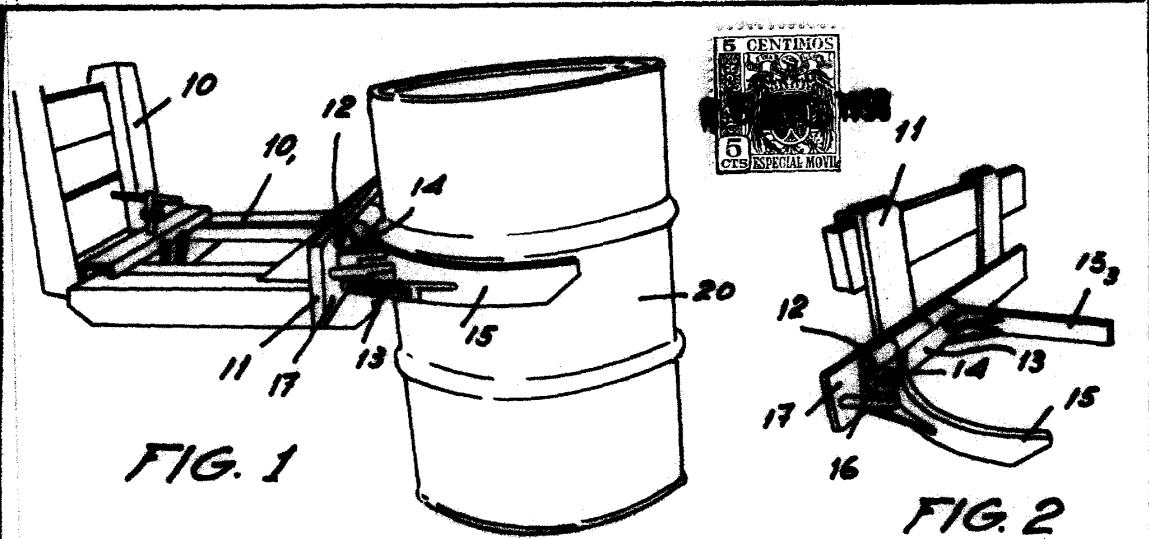


FIG. 1

FIG. 2

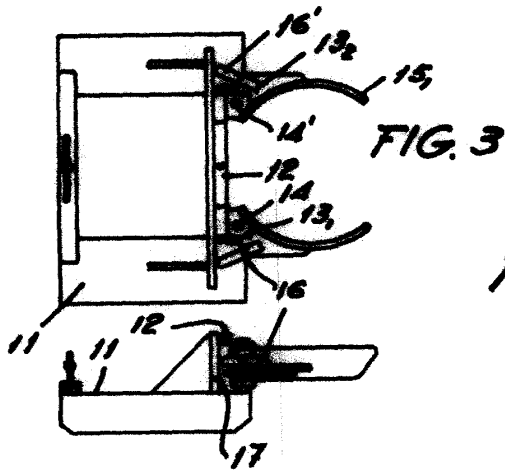


FIG. 3

FIG. 4

FIG. 5

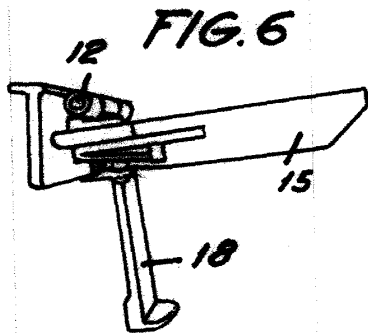
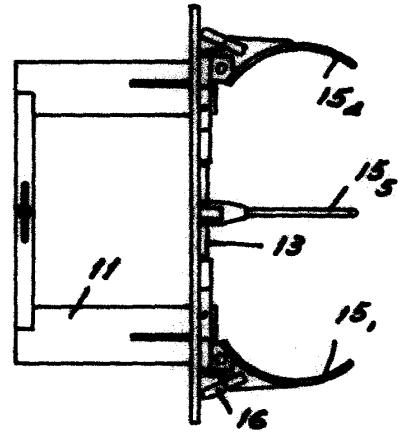


FIG. 6

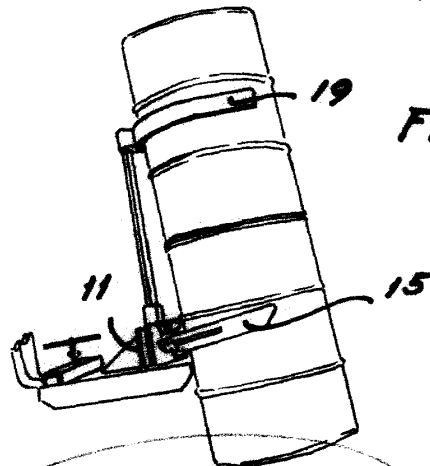


FIG. 7

MADRID 16 DE JUNIO DE 1934
 p.a. J.J. Margade y Graner
 P.P.
J. J. Margade

Escola variable