



ESPAÑA

246180

ES

11  
21  
22

11	NUMERO	246180
21	FECHA DE PRESENTACION	28 SET. 1979

Y

MODELO DE UTILIDAD

30	PRIORIDADES:	32	FECHA	33	PAIS
31	NUMERO				

47	FECHA DE PUBLICIDAD	51	CLASIFICACION INTERNACIONAL
			A 63 H 18/02

54 TITULO DE LA INVENCION

"BANDAS AUTOADHESIVAS PARA JUGUETERIA"

71 SOLICITANTE (S)

D<sup>a</sup> Josefa NAVARRO Cuní

DOMICILIO DEL SOLICITANTE

BARCELONA - Sócrates, 26-28, 4<sup>o</sup> 2<sup>a</sup>

72 INVENTOR (ES)

73 TITULAR (ES)

74 REPRESENTANTE

D. Alfonso Durán Olivella

MEMORIA DESCRIPTIVA

El presente Modelo de Utilidad consiste en unas bandas autoadhesivas para juguetería, que por sus especiales características constituyen un elemento extremadamente útil para la fijación y soporte de elementos

5. de juguetería y en especial de carriles para el deslizamiento o rodadura de juguetes tales como trenes, o automóviles, sobre un tablero o base soportante, siendo especialmente adecuada su aplicación a trenes eléctricos y a automóviles dirigidos a distancia.

10. Básicamente, estas bandas consisten en elementos de longitud y anchura variables que presentan propiedades amortiguadoras y que son conformables manualmente, siendo adhesivas con carácter permanente por una o dos de sus caras.

15. Dadas sus especiales características, con las bandas que se describirán a continuación, se consigue un sistema para la fijación de carriles de juguete del tipo aplicable a trenes eléctricos, juegos de automóviles dirigidos a distancia o similares que presenta notables ventajas dada su facilidad de colocación, su larga duración, la amortiguación sonora que proporciona y la versatilidad de utilización debido a la facilidad de su corte en trozos, a su adaptación a formas distintas y a las propiedades amortiguadoras y de conformidad manual que presenta.

20.

25. Ventajosamente, las bandas que se describen en el presente Modelo de Utilidad se proporcionarán al usuario dispuestas entre sendas láminas protectoras que ade-

más de impedir el deterioro del adhesivo servirán posteriormente para su fijación a la base soportante.

Para una mejor comprensión de las características generales que concurren en estas bandas autoadhesivas para juguetería, se acompañan a la presente memoria, unos dibujos descriptivos, en los que se ha representado un caso práctico de realización de las mismas, según los principios de las reivindicaciones, con la particularidad de que las figuras diseñadas deberán ser observadas en sentido amplio y general, y sin carácter restrictivo alguno, dada su condición meramente informativa.

En los dibujos:

La figura 1 representa una vista en perspectiva de una banda del tipo que se describe en el presente Modo de Utilidad dispuesta entre las láminas de protección.

La figura 2 es una sección por II-II de la figura 1.

La figura 3 es una representación, asimismo en perspectiva, similar a la de la figura 1 pero de una banda de mayor anchura.

La figura 4 representa una vista, en perspectiva, de la disposición de la banda sobre una base soportante en la que puede percibirse su carácter deformable manualmente.

La figura 5 es una representación, asimismo en perspectiva, de la operación de fijación de la banda al soporte.

La figura 6 representa una vista, en perspectiva, de la fijación sobre la banda de una vía de ferrocarril.

rril de juguete.

La figura 7 representa, una vista en perspectiva, de la operación de colocación de un material granular sobre el conjunto formado por la banda y la vía de ferrocarril.

Al objeto de facilitar la localización de las distintas partes constitutivas de estas bandas, se han situado números en las figuras, relacionados con las descripciones que se realizan a continuación.

10. Esencialmente las bandas objetos del presente Modelo consisten en láminas -1- de longitud y anchura variables y características autoadhesivas con carácter permanente por una o dos de sus caras -2- y -3-, amortiguadoras y conformables manualmente que se suministran dispuestas entre sendas láminas de protección -4- y -5- normalmente de papel siliconado, que pueden cortarse fácilmente en tramos de diferente tamaño para componer el circuito deseado que corresponderá al que posteriormente recorrerán los vehículos al disponer sobre las mencionadas bandas los carriles apropiados.

20. Antes de disponer las bandas sobre la zona soporte, ya sea un tablero o el propio suelo, se procederá a eliminar de su superficie todo rastro de suciedad o polvo que pudiera haber en el mismo, disponiéndose a continuación, tal y como se representa en la figura 4 la banda sobre dicha superficie. Posteriormente, y con un trozo -6- de las láminas siliconadas con las que se suministran las bandas se efectuará una presión sobre la banda para

- su eficaz fijación a la base soportante. Posteriormente, se dispondrá sobre la banda la vía de ferrocarril -7- u cualquier otro tipo de guía tal y como se representa en la figura 6. Finalmente, se cubrirá con gránulos -8-,
5. por ejemplo de arena, tal y como se representa en la figura 7, la superficie de la banda, de tal forma que dadas sus propiedades autoadhesivas éstos quedarán fijados a la misma. Para eliminar la arena no adherida bastará con pasar un aspirador o simplemente invertir el tablero.
10. Todo cuanto no afecte, altere, cambie o modifique la esencia de las bandas descritas, será variable a los efectos del actual Modelo.



N O T A.

Se reivindica como objeto de este registro por Modelo de Utilidad:

5. 1.- Bandas autoadhesivas para juguetería, caracterizadas por consistir en elementos de longitud y anchura variables que presentan propiedades autoadhesivas con carácter permanente por una o dos de sus caras, conformables manualmente y amortiguadoras, que permiten la fijación de una de sus caras a una base soportante mientras que la otra soporta una vía o carril para el deslizamiento o rodadura de vehículos de juguete.

15. 2.- Bandas autoadhesivas para juguetería, según la reivindicación 1, caracterizada porque se disponen entre dos láminas siliconadas de protección que recubren la totalidad de su superficie para su suministro.

Sean cuales fueren las circunstancias que concurran en la esencialidad del Modelo de Utilidad definido en las anteriores reivindicaciones, cuyo objeto es:

20. 3.- "BANDAS AUTOADHESIVAS PARA JUGUETERIA"  
Consta la presente memoria de seis hojas foliadas, mecanografiadas por una sola cara y de los dibujos unidos a la misma.

Barcelona, 28 SET. 1979

P.A. de Da Josefa NAVARRO Cuní.

ALFONSO DURÁN

P. P.



Fdo.: Carlos Durán Moya

FIG.1

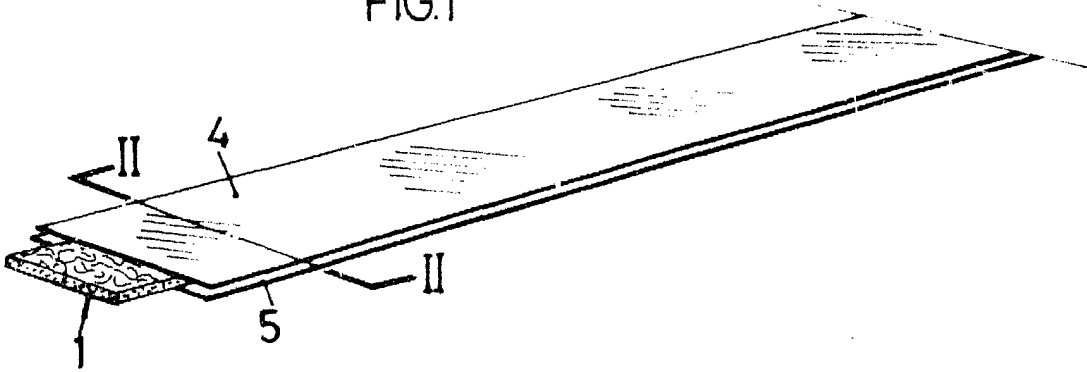


FIG. 2

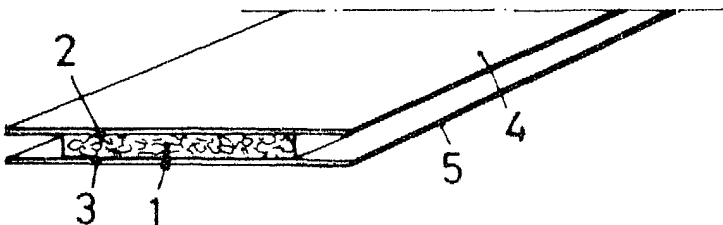


FIG.5

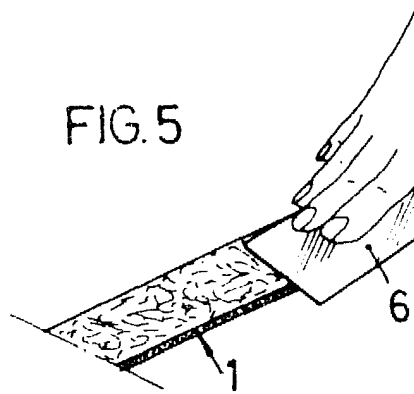


FIG.3

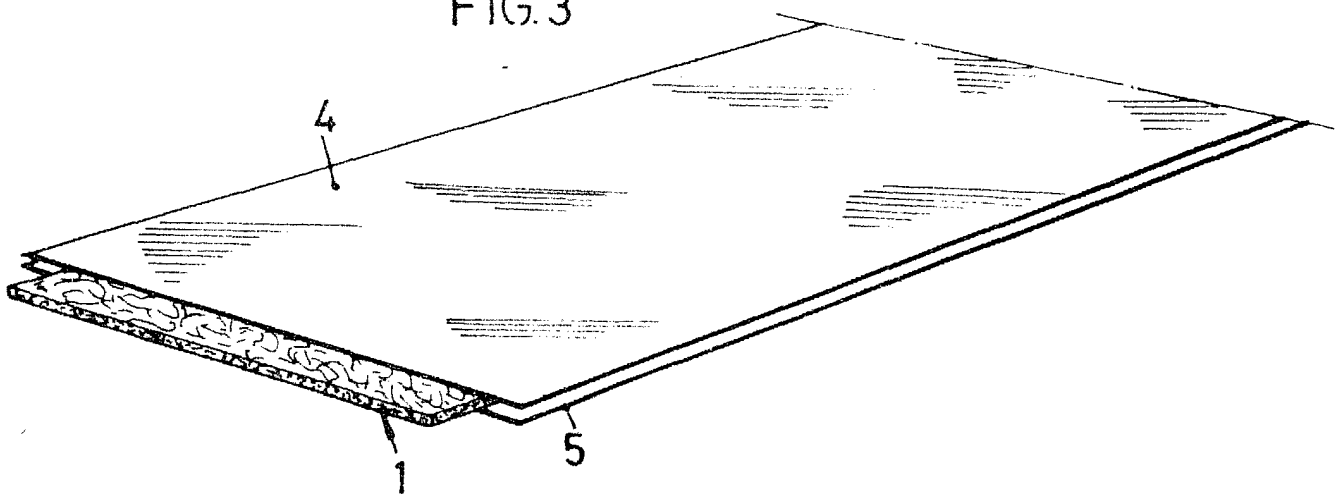


FIG.4

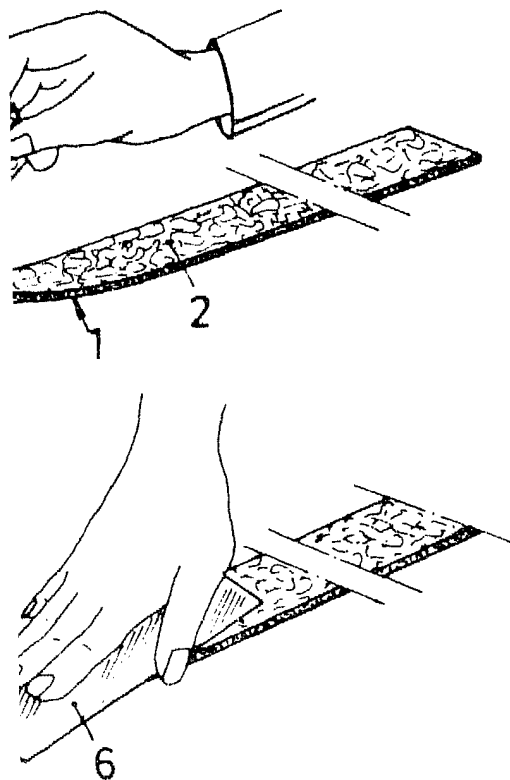


FIG.6

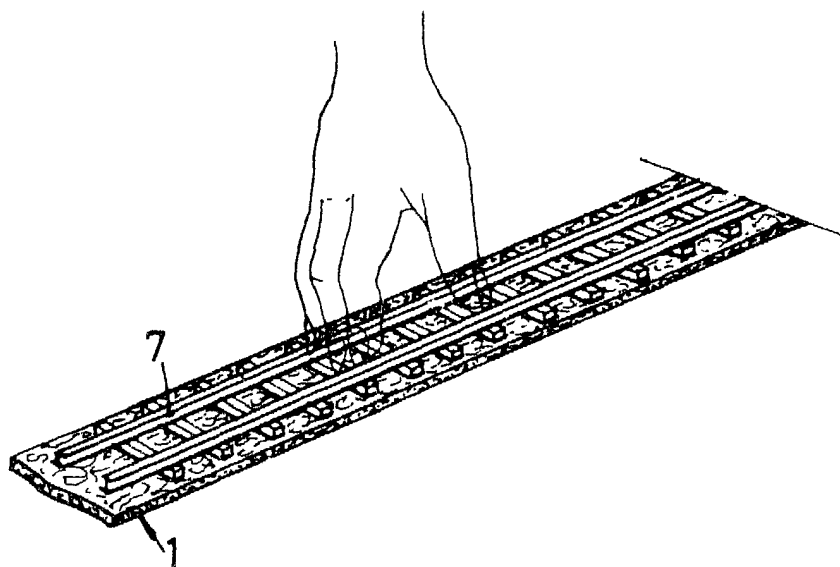
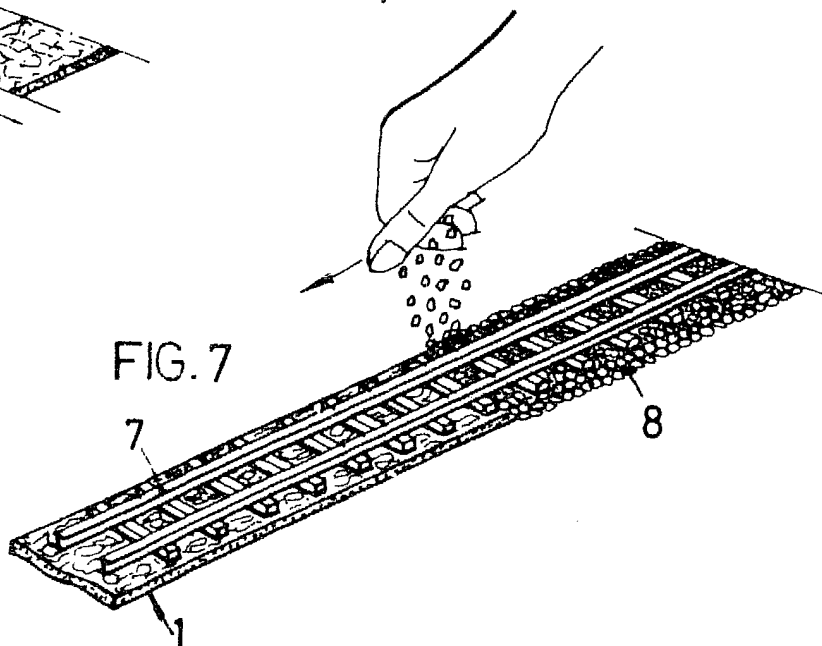


FIG.7



BARCELONA, 28 SET. 1979  
P.A.

ALFONSO DURÁN  
p. p.

Fdo.: Carlos Durán Moya

