

mg.



246180

P A T E N T E D E I N T R O D U C C I O N

a favor de

D. Juan BUSQUETS THOMAS - de nacionalidad española - domiciliado en Carretera Alcolea - REUS.-

por:

"APARATO CULTIVADOR"

-----:oOo:-----

M e m o r i a D e s c r i p t i v a

La presente patente se refiere a un aparato cultivador cuy-a finalidad es la de sustituir con ventaja a otros distintos tipos de aperos, como cultivadores de muelles y clavijas, gradas normales y de discos, arados de

12 DIC.



vertedera, etc. para labores propias de los mismos, como son las de siembra, cultivo de barbechos, fresado de la paja suelta en los rastros y entierro simultaneo de la misma para su putrefacción, limpieza y cultivo a la vez de bancales de regadio, etc., sirviendo además, dada su capacidad fresadora, como niveladora, desbrozadora, y para deshacer terrenos terregosos o empanados.

Este aparato cultivador está dispuesto para ser arrastrado por un tractor, y sus órganos de trabajo consisten esencialmente en una serie de grupos de palas, montados sobre un árbol que gira en sentido contrario al de avance del aparato, accionado a partir de la toma de fuerza del mismo tractor. Estas palas al girar penetran en el terreno removiendolo y cortando por consiguiente, todas las hierbas existentes en el mismo, constituyendo a modo de una fresa cuya altura sobre el suelo puede regularse a voluntad para regular así la profundidad de penetración de las palas.

Las palas de cada uno de los grupos que componen la citada fresa, van fijadas a un plato montado sobre el árbol común y por su extremo están alternativamente dobladas hacia uno y otro lado, con una inclinación que sigue el sentido de giro del conjunto.

El eje de la fresa así constituida, va montado entre dos brazos, basculantes sobre la armazón del aparato, y provistos de unos patines laterales de posición regulable que se apoyan sobre el suelo, limitando según convenga la penetración de la fresa. Por otra parte, el aparato comprende medios, de accionamiento manual e hidráulico, para mantener la fresa levantada del suelo durante el transporte del aparato.

El accionamiento de la fresa se obtiene desde la toma de fuerza del tractor que arrastra el aparato, a través



de una transmisión apropiada que comprende una articulación tipo cardán, para facilitar la maniobra del aparato en las curvas y salvar las desigualdades del terreno, y que está provista además de un embrague, que en caso de un atascamiento desacopla la fresa de los órganos de transmisión evitando roturas en los mismos.

En los planos adjuntos se representa esquemáticamente un ejemplo, simplemente explicativo, de realización del aparato cultivador objeto de esta patente.

La figura 1 es una vista lateral del conjunto del aparato.

La figura 2 es una planta del mismo.

La figura 3 y 4 son dos detalles, en vista lateral y en planta de un suplemento lateral que permite aumentar la anchura útil del aparato.

La armazón de este aparato comprende una lanza de tiro -1-, provista en su extremo de su correspondiente órgano -2- de enganche al tractor, y que esta unida a la parte media de un tubo transversal -3-, sobre el que se articulan unos brazos -4- que se apoyan en el eje -5- de dos ruedas -6-, preferiblemente provistas de neumáticos.

Sobre dicho eje -5- de las ruedas, van articuladas unas palancas -7- fijadas a un travesaño tubular -8-, a cuyos extremos van a su vez fijados unos soportes laterales, -9- entre los cuales va montado el eje -10- de la fresa que constituye el órgano de trabajo del aparato. Este eje -10- está accionado en sentido contrario al de avance del aparato a partir de la toma de fuerza del tractor, por medio de un eje longitudinal -11-, que comprende unas juntas cardán -12- para facilitar las maniobras de giro al conjunto formado por el tractor y el aparato remolcado, así como un encaje telescópico -13- que permite una variación longitudinal para faci-

246180

12 DIC



litar el acoplamiento a distintos tipos de tractores. Por medio de unos engranajes cónicos alojados en una caja -14- que forma en su parte media el tubo -3- de la armazón, se transmite el movimiento desde dicho eje longitudinal -11- a un eje transversal -15- montado interiormente al citado tubo -3-, el cual por medio de una transmisión de cadena -16- u otra semejante, acciona el eje -10- de la fresa, con interposición de un embrague -17- que, en caso de producirse algún atascamiento de la fresa, desacopla esta de la transmisión descrita evitando la rotura de los órganos de la misma.

La fresa citada está constituida por una serie de discos -18- montados sobre el árbol -10-, y que llevan fijadas, inclinadas en el sentido del giro, un cierto número de palas -19- las cuales presentan alternativamente su extremo -20- doblado hacia uno y otro lado, siguiendo el mismo sentido de giro del conjunto.

Lateralmente a la fresa así formada, van dispuestos unos patines -21- articulados por un extremo a los soportes -9- de la misma, a los cuales se acoplan también por su extremo opuesto, de manera regulable mediante unos tirantes -22- y que al apoyarse sobre el suelo sirven para limitar la penetración de las palas -19-, y por tanto la profundidad de la labor.

La fresa va protegida por su parte superior mediante una tapa -23- de chapa metálica montada entre el travesaño tubular -8- y el extremo de los soportes laterales -9-, y a cuyo borde posterior va articulada libremente una prolongación -24-, también de chapa, que se apoya sobre el suelo por su propio peso, sirviendo para igualar o alisar el terreno.

El montaje articulado de la fresa está además acopla

246180

12 D



do mediante un tirante -25- a una palanca -26- articulada sobre el punto -27- de la armazón, y sobre la que actúa un elevador hidráulico -28- accionado desde el tractor, mediante la correspondiente bomba, para levantar o bajar a voluntad la fresa. Este elevador hidráulico se complementa con un dispositivo de seguridad para mantener la fresa en su posición levantada fuera del contacto del suelo, cuando es necesario efectuar el transporte del aparato, aun en el caso de que la bomba o el elevador hidráulico sufran alguna avería, y que está constituido por un husillo -29-, provisto del correspondiente manubrio de accionamiento -30-, que actúa sobre el extremo opuesto de la palanca -26-.

A este aparato puede además adaptarse un suplemento lateral representado en las figuras -3- y -4- que puede montarse y desmontarse fácilmente, el cual permite aumentar la longitud de la fresa por el extremo opuesto al embrague-17-, con el fin de que pueda pasar bajo los árboles de ramaje bajo sin perjudicarlos.

Este suplemento comprende una fresa auxiliar -31-, semejante a la fresa principal -18- y -19- del aparato, montada sobre un árbol -32- que se acopla al extremo del árbol -10- de dicha fresa principal por medio de un plato de unión -33- provisto de tornillos de fijación. Este árbol -32- de la fresa auxiliar se apoya sobre dos soportes -34- fijados a un tubo -35-, que se acopla a su vez, mediante el correspondiente plato de unión -36-, al travesaño tubular -8- del aparato quedando así esta fresa auxiliar accionada, tanto en su movimiento de giro como en el de ascenso y descenso, conjuntamente con la fresa principal.

Este suplemento está además provisto de una carcasa de protección -37-, con su correspondiente prolongación arti-



culada -38- para alisar el terreno, de disposición semejante a las que presenta el aparato propiamente dicho.

Debe entenderse que en la realización práctica de este aparato podrán introducirse diversas variaciones de detalle, sin que por ello se alteren sus características esenciales.

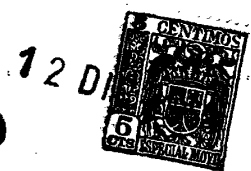
N O T A

Se reivindica como objeto de esta patente:

1.- Aparato cultivador, caracterizado por comprender un bastidor montado sobre ruedas y provisto de medios para su arrastre por medio de un tractor, sobre el cual puede bascular, regulando a voluntad su altura, una fresa giratoria en sentido contrario al de avance del aparato, constituida por una serie de discos, a los que van fijadas un cierto número de palas, dispuestas alternativamente con su extremo doblado hacia uno y otro lado, montados sobre un eje común accionado, a través de una transmisión apropiada, desde la toma de fuerza del mismo tractor de arrastre.

2.- Aparato cultivador según la reivindicación anterior, caracterizado porque el bastidor está constituido por un tubo transversal al que va unido un montante longitudinal provisto de medios para su enganche al tractor y al que van articulados dos brazos que se apoyan en el eje de las ruedas, al cual van a su vez articuladas unas palancas fijadas a un travesaño que lleva en sus extremos unos soportes laterales para el eje de la fresa.

3.- Aparato cultivador según las reivindicaciones anteriores, caracterizado por comprender un eje longitudinal, provisto de articulaciones universales y de un acoplamiento telescópico para su unión a la toma de fuerza del tractor, y que mediante una transmisión apropiada transmite el movimien-



to a un eje transversal dispuesto interiormente al tubo del bastidor, el cual a su vez, mediante otra transmisión conveniente, acciona el eje de la fresa, con interposición de un dispositivo de embrague.

5 4.- Aparato cultivador según las reivindicaciones anteriores, caracterizado por comprender un elevador hidráulico, accionado por una bomba dispuesta en el mismo tractor de arrastre, que actúa sobre una palanca articulada sobre el bastidor y acoplada al eje de las ruedas, para elevar o des-
10 cender la fresa con relación a las mismas.

5.- Aparato cultivador según las reivindicaciones anteriores, caracterizado por comprender un dispositivo de seguridad complementario de la acción del elevador hidráulico constituido por un husillo accionada a mano, que actúa sobre
15 el extremo opuesto de la palanca al que está acoplado el citado elevador.

6.- Aparato cultivador según las reivindicaciones anteriores, caracterizado por comprender, a ambos lados de la fresa unos patines articulados sobre los soportes latera-
20 les de la misma y de posición regulable, destinados a apoyarse sobre el suelo para limitar la penetración de la fresa.

7.- Aparato cultivador según las reivindicaciones anteriores, caracterizado por comprender una carcasa de protección de la fresa, a cuyo borde posterior va libremente arti-
25 culada una chapa metálica curvada que se apoya sobre el terreno, sirviendo para alisarlo.

8.- Aparato cultivador según las reivindicaciones anteriores, caracterizado por un suplemento lateral, que permite aumentar la longitud útil del aparato, y que compren-
30 de una fresa auxiliar cuyo eje está provisto de medios para su acoplamiento al extremo del eje de la fresa principal, y que se apoya en unos soportes laterales fijados a un travesaño,

246180



provisto asimismo de medios para su acoplamiento al travesaño correspondiente que lleva los soportes de la fresa del aparato propiamente dicho.

9.- Aparato cultivador.

5 Esta memoria consta de ocho páginas escritas por una sola cara.

Barcelona, 12 DIC. 1958

P. A.

JOSÉ M. BOLIBAR
P. A.

FIG. 1

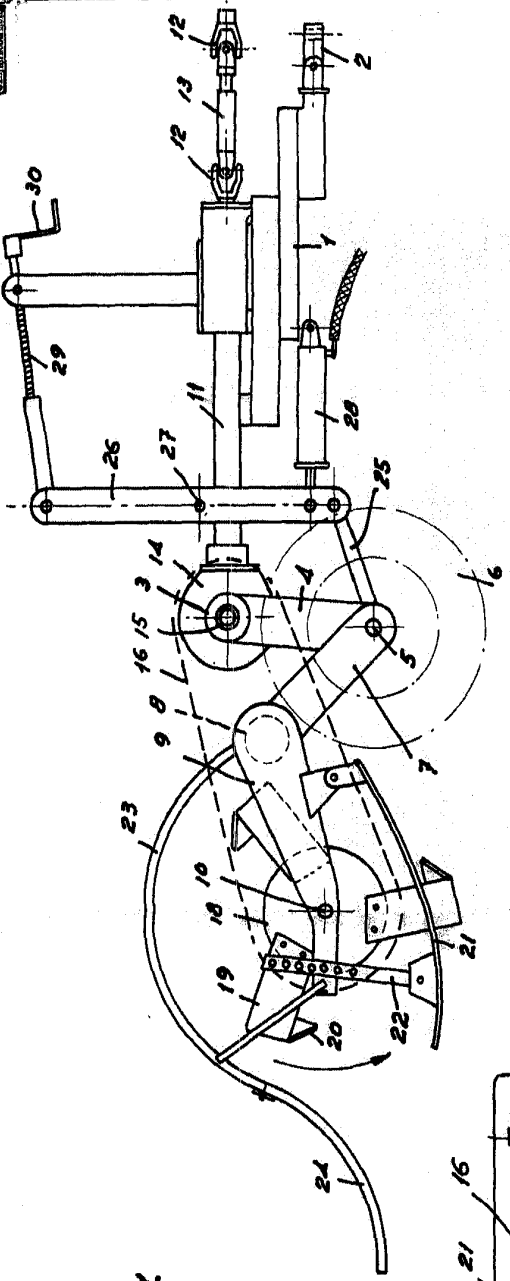
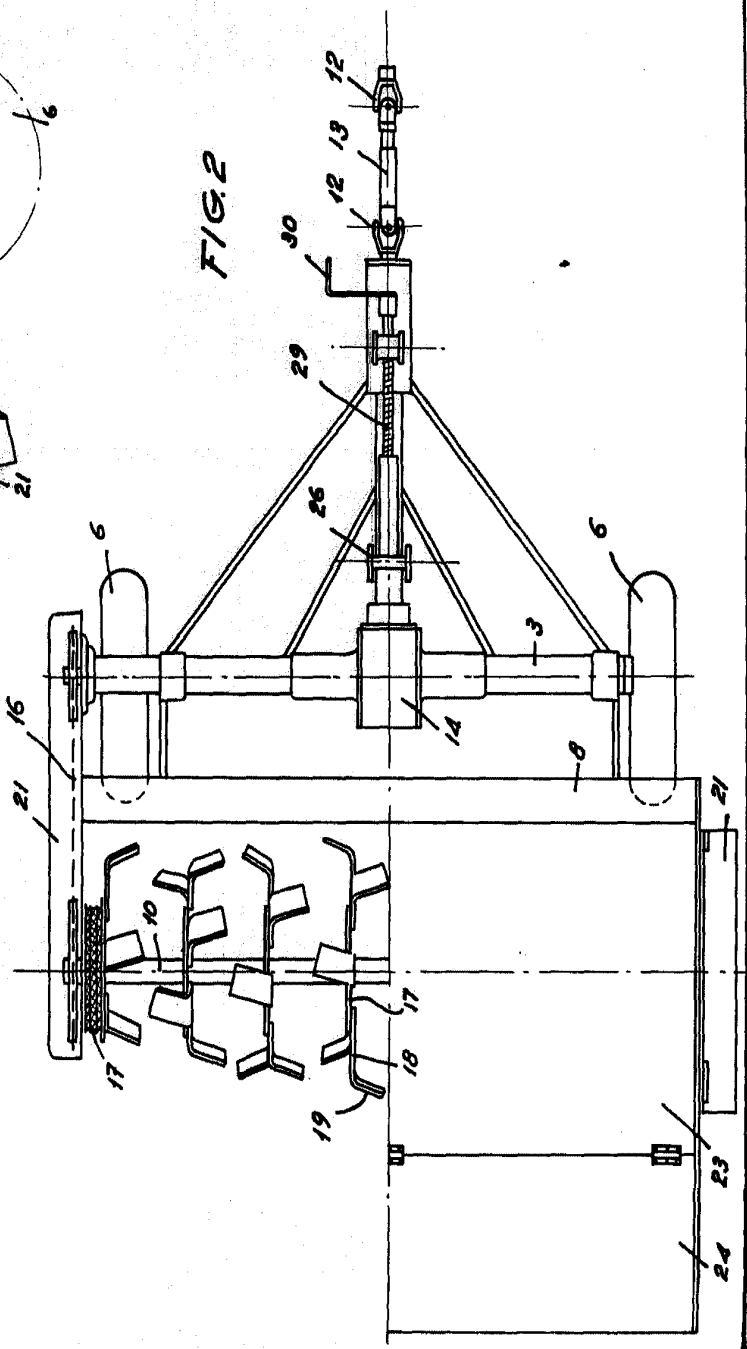


FIG. 2

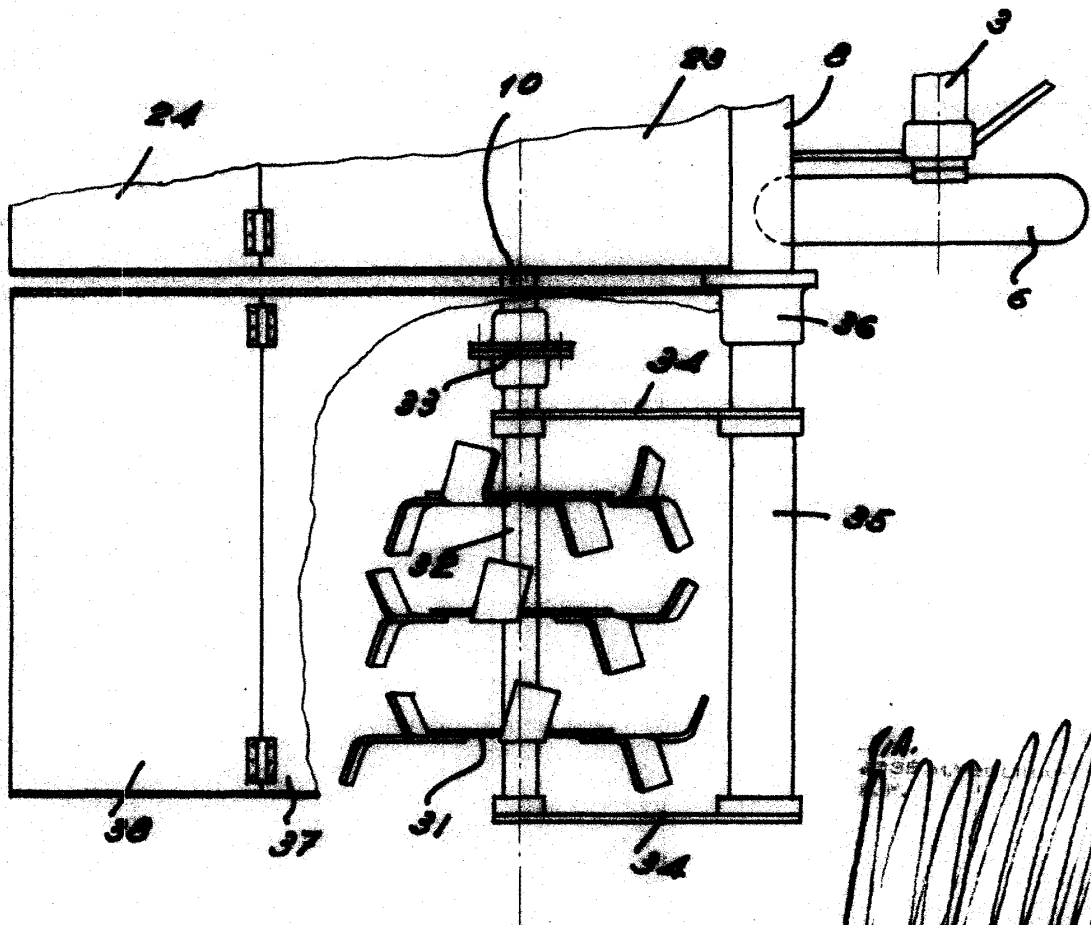
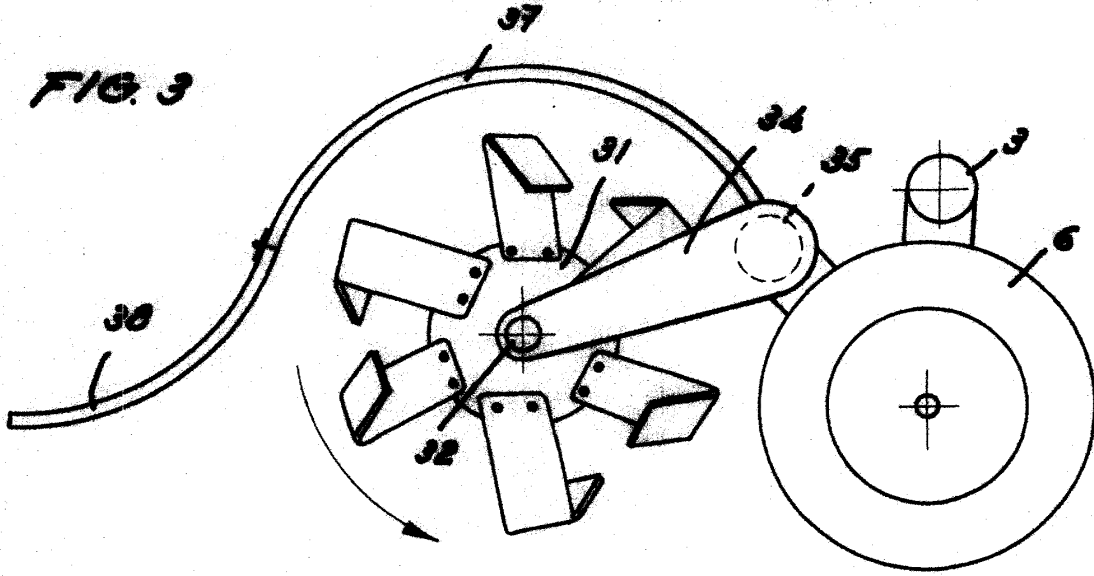


P.M.
 JOSÉ M. BOLIVAN
 P. P.



246180

FIG. 3



Handwritten scribbles and a signature, possibly 'M. S.', are present in the bottom right corner of the drawing area.