



ESPAÑA

(19) ES	(11) NUMERO	(10) Y
(21)	246148	
(22)	FECHA DE PRESENTACION	
	11 OCT. 1979	

MODELO DE UTILIDAD

1 FEB. 1980

(30) PRIORIDADES	(32) FECHA	(33) PAIS
(31) NUMERO		

(47) FECHA DE PUBLICIDAD	(51) CLASIFICACION INTERNACIONAL
	E 05 C 17/02

(54) TITULO DE LA INVENCION

"RETENEDOR DE SEGURIDAD PARA PUERTAS"

(71) SOLICITANTE (S)

FERRO-IBERICA, S. A.

DOMICILIO DEL SOLICITANTE

MADRID - C/ Quintana, 24

(72) INVENTOR (ES)

(73) TITULAR (ES)

(74) REPRESENTANTE

D. MANUEL DE ARPE GARCIA, Agente Oficial de la Propiedad Industrial

MODELO DE UTILIDAD

por 20 años por

"RETENEDOR DE SEGURIDAD PARA PUERTAS", a favor de la razón social FERRO-IBERICA, S. A., domiciliada en MADRID, calle de Quintana, 24.

M E M O R I A D E S C R I P T I V A
= = = = =

Debido a las actuales circunstancias, cada vez es mayor el número de robos y atracos que se producen, lo que da lugar a que cada cual trate de asegurarse de que las puertas de sus domicilios u otros no sean vulnera-

5.- bles, ello ha sido un incentivo para la creación de mejoras y perfeccionamientos en toda clase de cerraduras, cierres y artilugios destinados a tal fin, siendo uno de ellos el de que es objeto el modelo de utilidad que nos ocupa que se refiere a un retenedor de seguridad para
10.- puertas.

Una vez conocido el objeto del modelo de utilidad que nos ocupa, pasaremos a describirle con la ayuda de la lámina de dibujos adjuntos, tales dibujos como la presente memoria descriptiva se refieren a una de las
15.- posibles realizaciones a que puede llegarse partiendo de las características del retenedor de puerta objeto de este modelo de utilidad.

En la figura 1, se representa una de las partes constitutivas del retenedor, con cada una de sus partes representadas separadamente, en la figura 2 la otra de las dos de que esta constituido igualmente con cada una de sus piezas separadas y en la figura 3, la totalidad del
20.-

retenedor de puertas, con sus dos partes conjugadas estando cerrada la puerta a que haya sido aplicado.

- 25.- La primera de sus dos partes representada en la figura 1, está constituida por un soporte formado por la base de sujeción 1, provista de los orificios 2, para ser atornillada sobre el cerco de la puerta a que haya de aplicarse, sobre la que aparece montada ortogonalmente otra pieza 3 constituida por un perfil en U, sobre esta pieza irá montada una fuerte pletina de hierro o latón 5, por medio de su terminación 6 doblada o arqueada de modo y manera que constituya un cilindro, la cual una vez introducida en el hueco de la pieza 3, serán ambas atravesadas verticalmente por un pasador 4, que las conjunta y
- 30.- solidariza de modo que constituyan una bisagra articular, con el fin de que la pletina 5, gire 180° sobre su soporte de sujeción constituido por las piezas 1 y 3 en que irá montada. Esta pletina llevará practicada longitudinalmente un canal o abertura formado por un orificio ovado 7 que es continuado por el canal o abertura 8, propiamente dicho, que se extiende longitudinalmente en toda su extensión.
- 35.-
- 40.-

- La descrita es una de las dos piezas que constituyen el retenedor de puertas que nos ocupa, estando la otra de las dos de que está constituido, formada por una pletina básica 9, de la misma forma que la 1 de la pieza anterior, para su fijación en la hoja de la puerta a que se aplique, en la que se sujeta y provista de los orificios laterales 10 y del central 11, en el que se sujeta o solidariza también ortogonalmente una fuerte varilla de latón 12 doblada en ángulo obtuso, terminada en
- 45.-
- 50.-

Un remate esférico 13.

55.- Dispuestas estas dos piezas, la primera de ellas en el cerco de la puerta y la segunda en la hoja, y abierta la pletina 5, se introduce en su orificio ovalado 7, el remate o terminación esférico 13, y cerrada la puerta y cuando ha de abrirse, solo puede hacerse en el recorrido de la varilla 2 a través del canal o hendidura 8, con lo que se evita la apertura total de la puerta aunque esta sea empujada desde el exterior.

60.- Suficientemente descrito que nos es el objeto del modelo de utilidad que nos ocupa, que lo es solamente a título de ejemplo y una de las múltiples formas de realización a que en la práctica puede llegarse tomando como fundamento en su construcción el descrito en la presente memoria, únicamente nos resta señalar que las modificaciones de forma, tamaños, materiales empleados u otras no fundamentales, no deben ser consideradas variaciones que afecten a su esencialidad.

NOTA

70.- El modelo de utilidad descrito recaerá pues, sobre las siguientes reivindicaciones:

75.- 1ª.- "RETENEDOR DE SEGURIDAD PARA PUERTAS", caracterizado por cuanto estará constituido por una fuerte pletina provista de una ranura, incisión o canal longitudinal, terminado en su parte proximal en un orificio ovalado que la continua, que se sujetará o solidarizará convenientemente sobre el cerco de la puerta a que se aplique, articulada en bisagra sobre una base de sujeción con el fin de que tenga o efectue un giro de 180º, la cual se complementa por medio de una varilla doblada en ángulo obtuso terminada en un remate esférico, la cual irá igualmente solidarizada o sujeta a la hoja de la puerta a que haya de aplicarse, con lo que estando ambos convenientemente fijados en el cerco y hoja de la puerta al introducir la varilla con terminación esférica en el orificio ovalado continuado por el canal o ranura longitudinal de la otra pieza, permite la apertura de la puerta solamente en el pequeño espacio del recorrido longitudinal del canal o ranura de la pletina articulada.

80.- 2ª.- "RETENEDOR DE SEGURIDAD PARA PUERTAS".

85.- Todo ello, tal y conforme queda descrito, representado y reivindicado.

90.- Esta memoria consta de cuatro hojas, mecanografiadas y foliadas por una sola de sus caras conteniendo un total de noventa y cinco líneas.

95.-

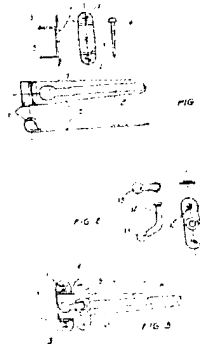
MADRID A 11 OCT. 1979
MANUEL DE ARPA
P. P.

11-10-1979

D I S E Ñ O

=====

DE UN MODELO DE UTILIDAD, A FAVOR DE LA RAZON SOCIAL FERRO-IBERICA, S. A., DOMICILIADA EN MADRID, CALLE DE QUINTANA, 24, POR: "RETENEDOR DE SEGURIDAD PARA PUERTAS".



Escala variable.

MADRID A 11 OCT. 1979

MANUEL DE ARPEL
P. P.

A handwritten signature in black ink, written over a horizontal line. The signature is stylized and appears to be 'Manuel de Arpel'.

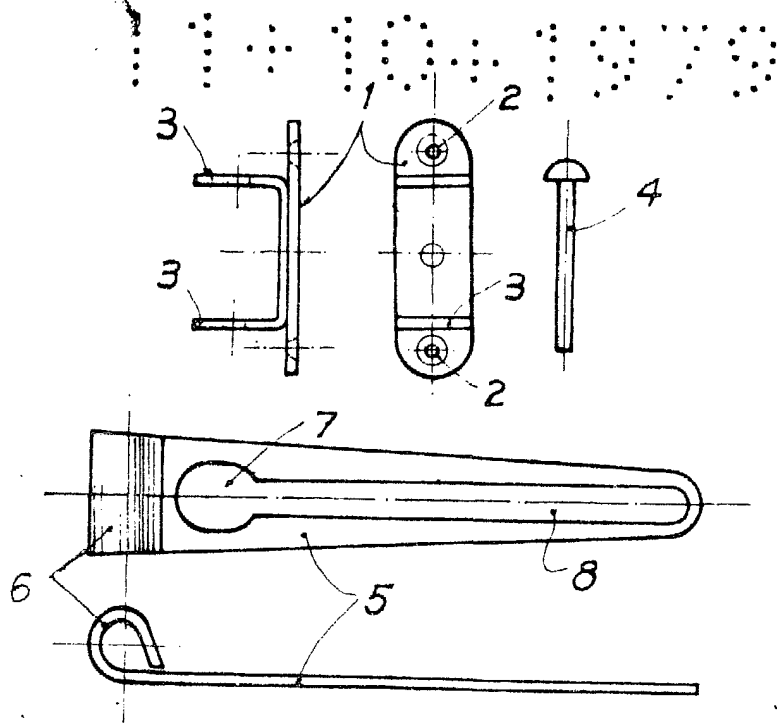


FIG. 1

FIG. 2

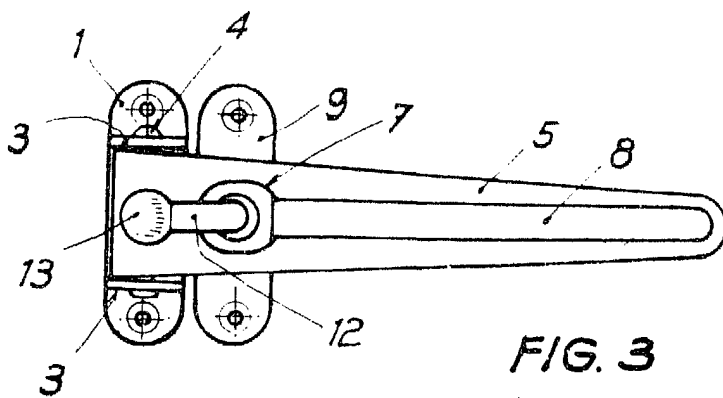
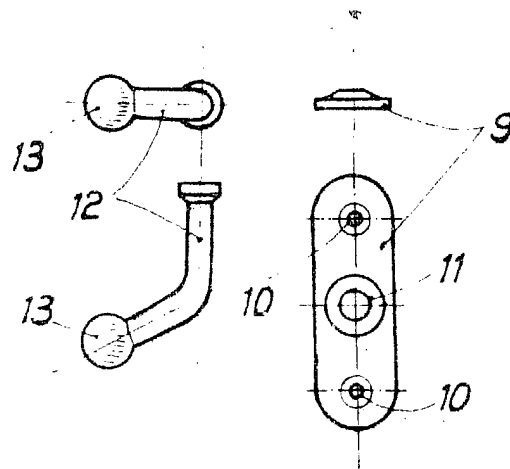


FIG. 3

Madrid, 1 OCT. 1929
MANUEL DE AB...
P. P.