



ESPAÑA

19 ES 11 21 22 10 Y
246137
FECHA DE PRESENTACION
1 OCT. 1979

MODELO DE UTILIDAD

1 FEB. 1980

30 PRIORIDADES:
31 NUMERO 32 FECHA 33 PAIS

34 FECHA DE PUBLICIDAD 35 CLASIFICACION INTERNACIONAL
E 06 B 9 / 0 2

36 TITULO DE LA INVENCIÓN
"DISPOSICION PERFECCIONADA DE SEGURIDAD, PARA CABINAS DE VIGILANCIA
O ESTRUCTURACIONES ANALOGAS".

37 SOLICITANTE (S)
D. JOSE RAMON ALBILLOS ARNAIZ y D. JESUS M^a GLASCOAGA LOINAZ.

DOMICILIO DEL SOLICITANTE
C/ Jose M^a Salaberria, 51-5^a C. - SAN SEBASTIAN -

38 INVENTOR (ES)

39 TITULAR (ES)

40 REPRESENTANTE
D. MIGUEL FERNANDEZ-LOAYSA PINZON.

3.288-A/MV/ah.

1 La presente memoria descriptiva tiene como fin
la declaración del objeto sobre el que ha de recaer el privilegio
de explotación industrial y comercial exclusivo en el territorio
nacional de un Modelo de Utilidad de acuerdo con la vigente Legis-
5 lación, que como el enunciado indica, se trata de "DISPOSICIÓN PER-
FECCIONADA DE SEGURIDAD, PARA CABINAS DE VIGILANCIA O ESTRUCTURA-
CIONES ANALOGAS".

En lugares tales como Bancos, entidades de aho-
10 rro, joyerías, etc., es común e incluso obligatorio, la existencia
de una serie de medidas, encaminadas a impedir o por lo menos a di-
ficultar la acción de posibles atracadores.

Entre estas medidas se encuentra la existencia
dentro de estas entidades, de unos vigilantes armados que suelen
15 ubicarse en el interior de unas cabinas, percibiendo la zona dedi-
cada al público, a través de unas ventanas provistas de unos cris-
tales de los denominados anti-bala.

Esta medida, si bien ofrece ya una cierta segu-
ridad, no alcanza el grado adecuado principalmente porque el vigi-
lante o vigilantes así dispuestos son percibidos por el público y
20 en consecuencia por los maleantes que puedan preveer así el número
de vigilantes, su ubicación, etc.

Además estas cabinas han de contar con conduc-
tos de aireación y sabiendo la ubicación de las mismas es fácil la
inutilización de sus ocupantes, o al menos su amedrantamiento me-
25 diante gases o soluciones análogas.

1 Por todo ello, se ha buscado una solución que elimine esta problemática, siendo el resultado de esta búsqueda la disposición ahora preconizada.

5 De acuerdo con todo ello y según la disposición objeto del presente invento, la ventana de la cabina, a través de la cual ha de percibir el vigilante o vigilantes, se sigue recubriendo con un cristal anti-balas, pero ahora se complementa a este cristal tapando toda la superficie exterior del mismo con un espejo de los que permiten ver desde el interior hacia el exterior, pero no a la inversa.

10 A este espejo se le fija en su posicionamiento operativo preferentemente mediante un adhesivo que no dificulte en nada la visión a través del cristal y del propio espejo quedando así ya inamovible en su montaje.

15 De esta forma, el vigilante o vigilantes pueden seguir percibiendo perfectamente el local, como en las soluciones tradicionales, pero con la particularidad de que ahora ellos no puedan ser vistos por los usuarios del local, con lo que los posibles atracadores no podrían conocer, ni el número de vigilantes, ni la posición, estado o comportamiento de los mismos, lo que sí le permite entonces a estas cabinas cumplir a la perfección sus funciones de seguridad que les son propias.

25 Además esta solución permite que mediante una simple disposición complementaria en el local, de espejos totalmente convencionales, sea ya absolutamente imposible, no solo perci-

1 4.- Adhesivo.

5.- Cristal anti-bala.

5 En la presente invención se preconiza una disposición perfeccionada de seguridad, para cabinas (1) de las que se utilizan en entidades tales como bancos, cajas de ahorro, etc., para que en el interior de las mismas se instalen unos vigilantes armados, de modo que estos puedan apreciar el local y al público usuario del mismo, como una medida más tendente a evitar, en el mayor grado posible, atracos o acciones análogas.

10 Pues bien, de acuerdo con la solución ahora preconizada, toda la ventana (2) o zona a través de la cual el correspondiente vigilante o vigilantes han de cumplir su misión como tales, está cubierta y protegida por un cristal especial (5) de los denominados anti-bala.

15 Sobre este cristal (5) y más concretamente a la cara exterior del mismo, se le provee de una película de adhesivo (4), localizado en zonas estratégicas o bien, como una solución preferente, poseyendo este adhesivo unas características tales que no dificulte la percepción a su través.

20 Complementando a este conjunto y así mismo en correspondencia posicional con la superficie o cara exterior del cristal (5), se dispone a un cuerpo laminar (3), que en su apreciación desde el exterior es un espejo convencional, mientras que desde el interior no dificulta en nada la percepción directa a su través.

25

1 De esta forma, el vigilante o vigilantes que
se encuentren en el interior de la cabina (1) quedan perfectamente
protegidos por el cristal (5), además de poder percibir perfecta-
mente, a través de este último y del espejo (3), toda la zona del
5 local que deban vigilar, viendo ellos al público que entre o se en-
cuentre en esta zona, sin que al revés ello sea posible, es decir,
sin que dicho público pueda ver a los vigilantes, desconociendo
así, tanto el número de estos últimos, como su distribución, com-
portamiento, etc.

10 Además, esta disposición permite que con una
simple complementación de la estructura ahora preconizada, median-
te otros espejos totalmente convencionales, se impida ya no sólo
el percibir el interior de la cabina (2), si no incluso conocer el
número y distribución de estas últimas.

15 Descrita suficientemente la naturaleza del pre-
sente invento, así como su realización industrial, sólo cabe aña-
dir que en su conjunto y partes constitutivas es posible introdu-
cir cambios de forma, materia y disposición, en cuanto tales alte-
raciones no supongan variación sustancial del mismo.

20 El solicitante, al amparo de los Convenios In-
ternacionales sobre Propiedad Industrial, se reserva el derecho de
extender esta demanda a los países extranjeros, si fuera posible,
reivindicando la misma prioridad de la presente solicitud.

N O T A

25 El Modelo de Utilidad que se solicita como nue

1 vo en España por veinte años, de acuerdo con la vigente Legisla-
ción sobre Propiedad Industrial, deberá recaer sobre "DISPOSICION
PERFECCIONADA DE SEGURIDAD PARA CABINAS DE VIGILANCIA O ESTRUCTU-
RACIONES ANALOGAS", en todo de acuerdo con las siguientes:

5 REIVINDICACIONES

1.- Disposición perfeccionada de seguridad pa-
ra cabinas de vigilancia o estructuraciones análogas, caracteriza-
da porque la correspondiente ventana de la cabina o zona de visión
de la misma, está recubierta por un cristal de los denominados an-
ti-bala y sobre éste, recubriendo toda su superficie, se dispone
previa incorporación de un adhesivo que no dificulte la percepción
a su través, un cuerpo laminar o espejo de los que permiten la vi-
sión desde dentro hacia afuera, impidiéndola en sentido inverso; -
todo ello de modo que la persona o personas ubicadas dentro de la
15 cabina quedan perfectamente protegidas por el elemento interior o
cristal y ocultas por el elemento exterior o espejo, confiriéndole
con ello de un caracter de invisibilidad a la cabina lo que le
permite cumplir a la perfección sus funciones que le son propias.

2.- "DISPOSICION PERFECCIONADA DE SEGURIDAD PA-
20 RA CABINAS DE VIGILANCIA O ESTRUCTURACIONES ANALOGAS".

Según queda sustancialmente descrito en la pre-
sente memoria descriptiva, que consta de ocho hojas mecanografía-
das por una sola cara, acompañada de sus correspondientes dibujos.

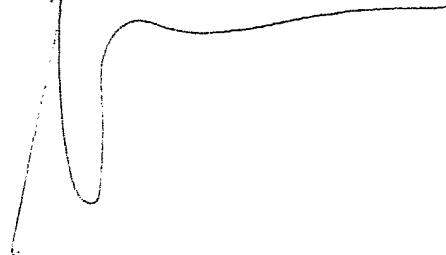
11 OCT. 1978

Madrid,

El Agente Oficial.

MIGUEL FERNANDEZ-LOAISA PINZON

P. P.



.....
.....
.....
.....
.....
.....
.....
.....
.....
.....

1

5

10

15

20

25

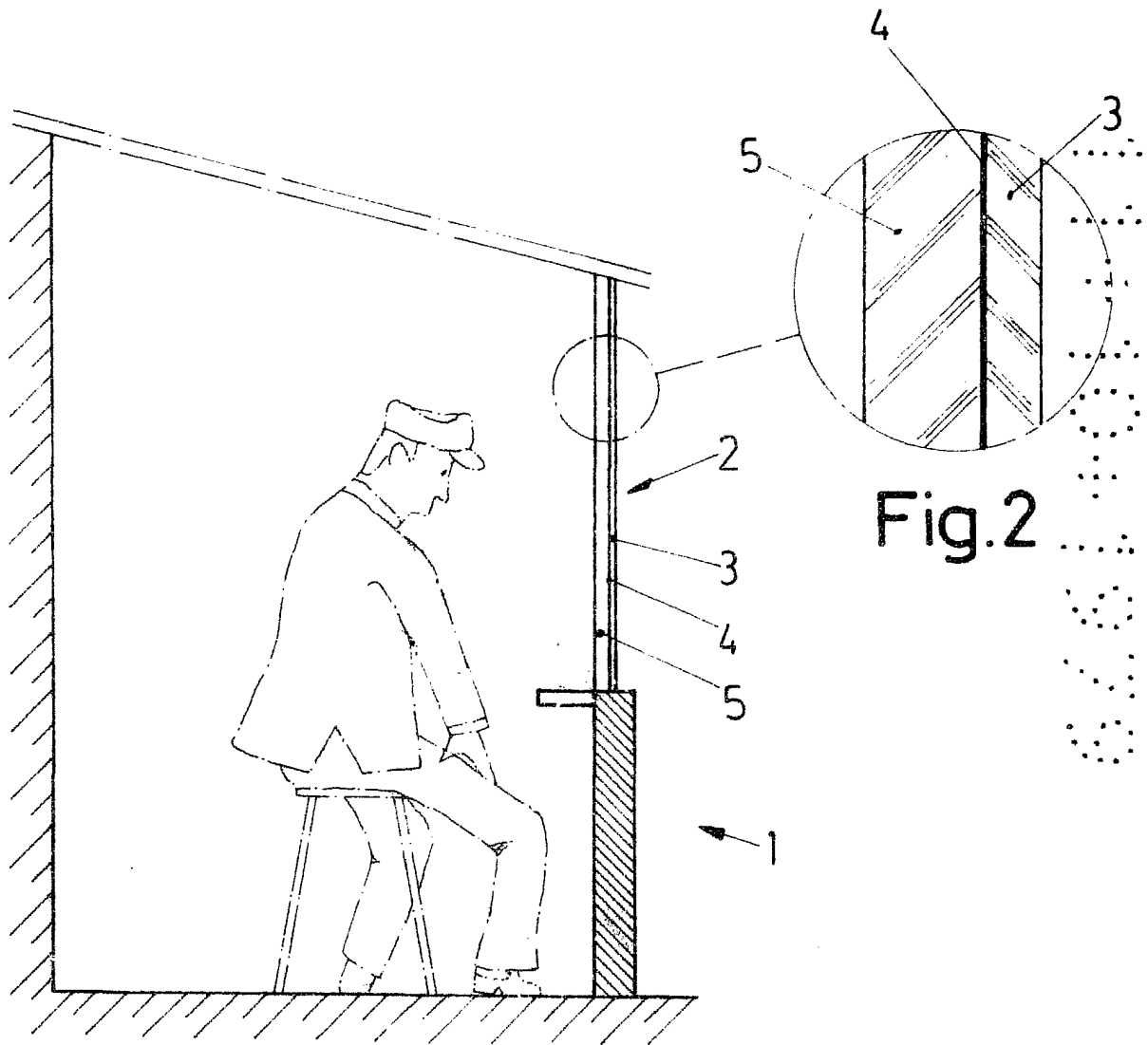


Fig.1

Escala variable

Madrid 11 OCT. 1979

El Agente Oficial
MIGUEL FERNANDEZ-LOAISA PINZON
P. P.