



ESPAÑA



(19) ES	(11) NUMERO	(10) Y
(21)	246115	
(22)	FECHA DE PRESENTACION	

MODELO DE UTILIDAD

1 FEB 1980

(30) PRIORIDADES:	(31) NUMERO	(32) FECHA	(33) PAIS
-------------------	-------------	------------	-----------

(47) FECHA DE PUBLICIDAD	(51) CLASIFICACION INTERNACIONAL
	A 47 G 1/00

(54) TITULO DE LA INVENCIÓN

"ESPEJO"

(71) SOLICITANTE (S)

HENRY COLOMER, S. A.

DOMICILIO DEL SOLICITANTE

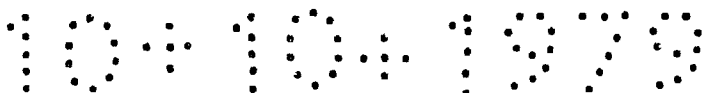
Barcelona, Calle Aragón, 499

(72) INVENTOR (ES)

(73) TITULAR (ES)

(74) REPRESENTANTE

Don Ignacio PONTI GRAU



La presente invención se refiere a un espejo de constitución muy sencilla y cuyas características permiten recambiar fácilmente la placa reflectante en caso de rotura o inutilización.

5 Uno de los problemas con que tropieza la fabricación de espejos es el que supone la fijación de la placa reflectante sobre el soporte o marco correspondiente, de forma que asegure su inmovilización, ya que la mayoría de las realizaciones presentan montajes complicados y engorrosos
10 que dificultan la colocación y extracción del espejo de su soporte en caso de rotura o inutilización.

Estos inconvenientes han sido superados por medio del espejo objeto de la invención cuya realización es tan sencilla como eficaz.

15 El espejo en cuestión consta de una placa respaldo, en cuyos bordes superior e inferior presenta sendos cajetines longitudinales incorporados, abiertos por sus extremos y que permiten el montaje y extracción del espejo propiamente dicho por deslizamiento lateral, cuyo espejo queda
20 situado frente a la placa respaldo y retenido por cajetines en cuestión. Obviamente la placa respaldo dispone de medios de suspensión, tales como orificios para el paso de tornillos de anclaje.

Para la mejor comprensión de cuanto queda descrito en la presente memoria, se acompañan unos dibujos en los que, tan sólo a título de ejemplo, se representa un caso
25 práctico de realización del objeto de la invención.

En dichos dibujos, la figura 1 es una vista en al-



zado frontal del espejo, apareciendo parcialmente secciona-
 da la placa reflectante; la figura 2 es una sección longitu-
 dinal del espejo; la figura 3 es un detalle a mayor escala
 de la figura anterior, mostrando uno de los cajetines de re-
 5 tención del espejo sobre la placa respaldo; y la figura 4
 es un detalle en perspectiva en el que aparece un fragmento
 de la placa con el cajetín de uno de sus bordes, y la placa
 reflectante separada.

El espejo descrito consta en los dibujos de una
 10 placa respaldo -1- dotado de orificios -2- para el paso de
 tornillos -3- para su anclaje en una pared vertical -4-.

Los bordes superior e inferior de la placa -1- es-
 tán dotados de sendos cajetines acanalados -5- enfrentados,
 salientes por la cara frontal de la placa y abiertos lateral-
 15 mente, entre los cuales queda retenido el espejo -6- propia-
 mente dicho, que puede montarse y desmontarse fácilmente
 por deslizamiento lateral a lo largo de los cajetines.

Los cajetines acanalados -5- pueden formar una so-
 la pieza con la placa -1-, o bien estar superpuestos a la
 20 misma.

Como se desprende fácilmente por la observación
 de los dibujos y de la descripción realizada, el espejo en
 cuestión es muy sencillo, y tiene la ventaja de que puede
 montarse y desmontarse con facilidad, sin mermar por ello
 25 la seguridad de retención del mismo en la posición de uso.

Este espejo está ideado especialmente como comple-
 mento de tocadores.

Serán independientes del objeto de la invención

10-10-1979

los materiales empleados en la fabricación de los distintos componentes, formas y dimensiones de los mismos y cuantos detalles accesorios puedan presentarse, siempre y cuando no afecten a su esencialidad.

- . -

FIG. 1

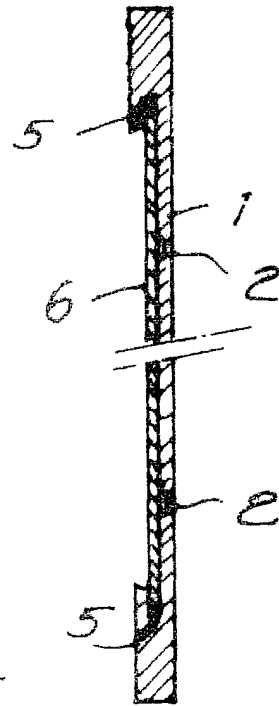
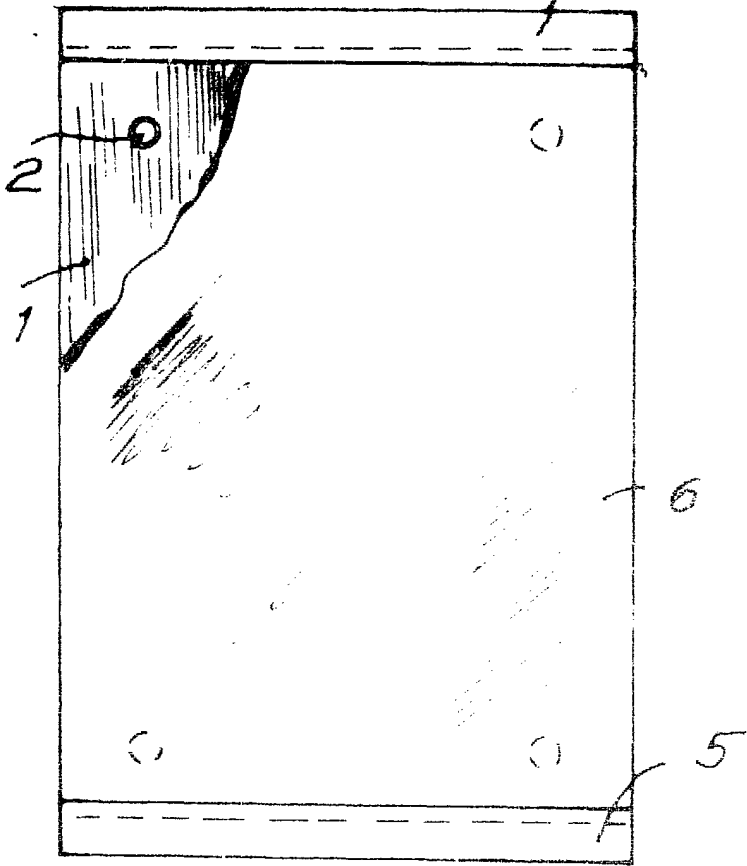
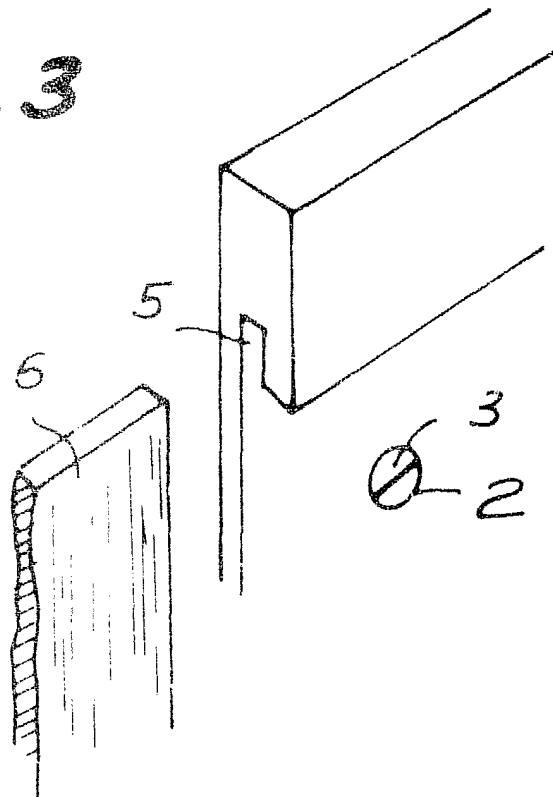
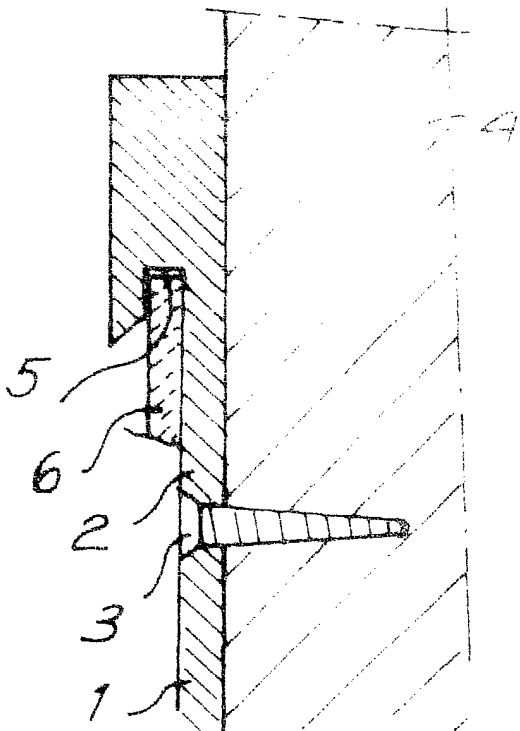


FIG. 2

FIG. 4

FIG. 3



Barcelona, 10 de octubre de 1979
P. a.