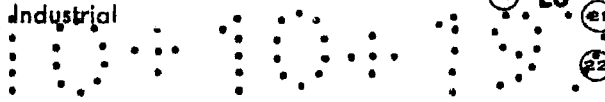




ESPAÑA



NUMERO	246108
FECHA DE PRESENTACION	10 OCT. 1979

10 Y

MODELO DE UTILIDAD

21 FEB 1980

30 PRIORIDADES:	32 FECHA	33 PAIS
31 NUMERO		

47 FECHA DE PUBLICIDAD	51 CLASIFICACION INTERNACIONAL
	F 21 V 1/12

54 TITULO DE LA INVENCIÓN

"DIFUSOR OPACO PARA PANTALLAS DE SOBREMESA" Y/O PIE DE SALON"

71 SOLICITANTE (S)

D^a HILDA DOLORES RODRIGUEZ

DOMICILIO DEL SOLICITANTE

Islas Bermudas, 41 -FUENCARRAL- (Madrid)

72 INVENTOR (ES)

73 TITULAR (ES)

74 REPRESENTANTE

D. MIGUEL FERNANDEZ-LOAYSA PINZON

MR/tr.- 10396

1 La presente memoria descriptiva tiene como
fin la declaración del objeto sobre el que ha de recaer el privilegio de explotación industrial y comercial, exclusivo en el territorio nacional de un Modelo de Utilidad, de acuerdo con la vigente Legislación, que, como el enunciado indica, se trata de "DIFUSOR OPACO PARA PANTALLAS DE SOBREMESA Y/O PIE DE SALON".

5 Las pantallas convencionales de sobremesa se constituyen por un panel montado sobre una estructura-armazón.

10 Esta constitución permite una gran expansión de la luz, incrementada si la pantalla es transparente o semi-transparente, lo cual disminuye la potencia lumínica de la lámpara.

15 Para solucionar este inconveniente, la presente invención preconiza un difusor que, incorporado a las pantallas de sobremesa permite dirigir la luz difundiéndola en unas determinadas direcciones reflejándola en las otras (periféricas) debido a su constitución en material opaco.

20 Este difusor, de constitución monopieza queda montado contorneantemente a la bombilla por el exterior de ésta y el interior de la pantalla, yendo simplemente apoyado o fijo al armazón de modo que concentra la luz en su interior, difuminándola en la dirección deseada ocultando la bombilla y la luz directa a través de la pantalla.

25 Para comprender mejor la naturaleza del invento en el plano adjunto hacemos una representación esquemática de su utilización, no siendo en absoluto limitativa y susceptible, por ello de las modificaciones accesorias que no alteren las características esenciales.

La figura 1 representa una vista esquemática de la pantalla con el difusor incorporado, en la que se observan todos sus elementos constitutivos:

- 30
- 1.- Difusor.
 - 2.- Estructura-armazón.

3.- Panel-pantalla.

De conformidad con la invención, y según la realización representada, el difusor preconizado, de constitución monopieza (1) y material opaco, queda montado por simple apoyo sobre la estructura-armazón (2) portante del panel de la pantalla (3) entre éste y la bombilla.

Con este montaje, la luz de la bombilla no incide propagándose a través de la pantalla (3), si no que es dirigida en la dirección que indica el difusor.

Con este difusor (1), opaco, la bombilla queda oculta a la vista aún en caso de que el panel-pantalla (3) sea transparente.

Descrita suficientemente la naturaleza del presente invento, así como su realización industrial, sólo cabe añadir que en su conjunto y partes constitutivas, es posible introducir cambios de forma, materia y disposición en cuanto tales alteraciones no supongan variación sustancial del mismo.

El solicitante, al amparo de los Convenios Internacionales sobre Propiedad Industrial, se reserva el derecho de extender esta demanda a los países extranjeros, si fuera posible, reivindicando la misma prioridad de la presente solicitud.

N O T A

El Modelo de Utilidad, que se solicita como nuevo en España, por veinte años, de acuerdo con la presente vigente Legislación, deberá recaer sobre "DIFUSOR OPACO PARA PANTALLAS DE SOBREMESA Y/O PIE DE SALON", en todo de acuerdo con las siguientes:

R E I V I N D I C A C I O N E S

1.- DIFUSOR OPACO PARA PANTALLAS DE SOBREMESA Y/O PIE DE SALON, de las constituídas por una estructura-armazón y un panel-pantalla, caracterizado porque se constituye en un cuerpo monopieza, de configuración correspondiente con la de la estructura-armazón, apoyado o unido

1 a éste y dispuesto entre la bombilla y el panel-pantalla; de modo que se dirige a la luz ocultando la bombilla y evitando la luz directa de ésta a través de la pantalla.

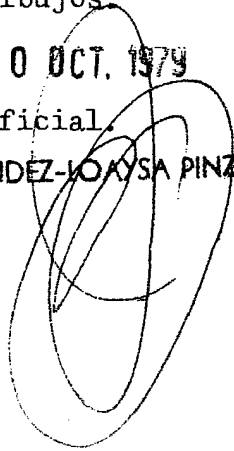
5 2.- DIFUSOR OPACO PARA PANTALLAS DE SOBREMESA Y/O PIE DE SALON".

Según queda sustancialmente descrito en la presente memoria descriptiva que consta de cuatro hojas mecanografiadas por una sola cara acompañada de sus correspondientes dibujos.

Madrid, 10 OCT. 1979

El Agente Oficial.

MIGUEL FERNANDEZ-LOAYSA PINZON
P. P.



10

15

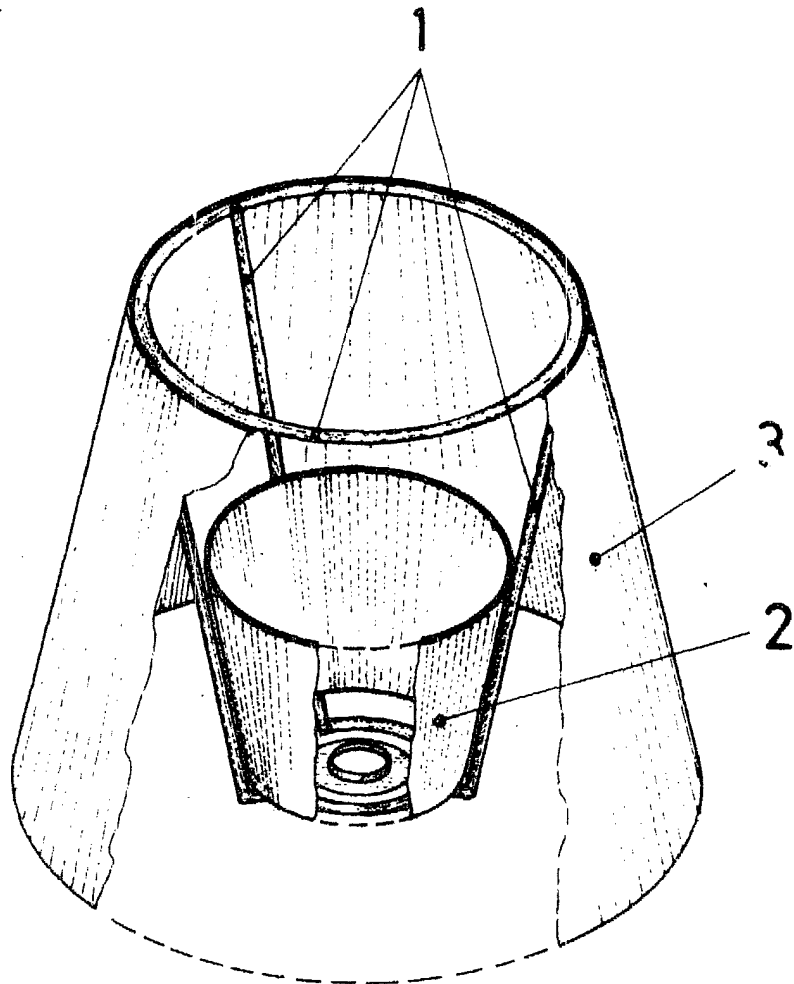
20

25

30

10 10 10 10

FIG. 1



ESCALA VARIABLE
MADRID 10 OCT. 1979
EL AGENTE OFICIAL
MIGUEL FERNANDEZ-LOAYSA PINZON
P. P.