

MINISTERIO DE INDUSTRIA Y ENERGIA

Registro de la Propiedad Industrial



ESPAÑA

ES

11

21

22

NUMERO

246072

FECHA DE PRESENTACION

27 SET. 1979

Y

MODELO DE UTILIDAD

30 PRIORIDADES:

31 NUMERO

32 FECHA

33 PAIS

47 FECHA DE PUBLICIDAD

51 CLASIFICACION INTERNACIONAL

A01M25/00

54 TITULO DE LA INVENCIÓN

MODULO PARA LA PRESENTACION Y ADMINISTRACION DE RATICIDAS.

71 SOLICITANTE (S)

WELL-KILL, S. A.

DOMICILIO DEL SOLICITANTE

Llinás, 1 - PALMA DE MALLORCA

72 INVENTOR (ES)

Don Fernando Labadie

73 TITULAR (ES)

74 REPRESENTANTE

DON LEONCIO DEL RIO GUYAS

MEMORIA DESCRIPTIVA

1

Según es bien sabido, en la actualidad los productos raticidas se presentan, de manera absolutamente general, en forma de un granulado que constituye el cebo, convenientemente mezclado con una proporción muy reducida de un veneno apropiado preferentemente de tipo anticoagulante.

5

Este producto se sirve en el interior de unas bolsas de material plástico impermeable herméticamente cerradas, que deben ser abiertas para distribuir el producto en los correspondientes cebaderos. Esta forma de presentación y distribución o administración, a pesar de

10

su general empleo, adolece de algunos gravísimos inconvenientes, que principalmente consisten en la deficiente conservación del producto, que una vez colocado en los cebaderos es muy fácilmente atacado por la humedad u otros agentes perdiendo su eficacia, en la imposibilidad o, al menos, en la notable dificultad de controlar el consumo de producto por parte de los animales, y en la considerable inversión de mano de obra que requiere su correcta colocación y dosificación, sobre todo cuando se trata de

15

desratizar grandes espacios (tal como, por ejemplo, estaciones de ferrocarril, mercados, túneles, grandes almacenes, etc., etc.) Para obviar estos inconvenientes, sobre cuya gravedad no resulta realmente necesario extenderse,

20

se ha ya propuesto presentar el producto granular prensado, en forma de pastillas compactas de determinado volumen, lo que prácticamente facilita tan sólo su dosificación, pero sin mejorar sus posibilidades de conservación ni simplificar su colocación en los cebaderos, y se ha ideado también presentar el producto en bolsas de protección, que quedan en disposición de ser simplemente abandonadas en los puntos que interese, debiendo ser rasgadas y abiertas por los propios animales al iniciar el consumo, pero ello comporta, entre otros, el notable inconveniente de impedir totalmente la propagación del olor despedido por el cebo, eliminando el más importante motivo de atracción que ejerce el mismo sobre los animales.

Los precitados inconvenientes quedan radicalmente subsanados con el módulo para la presentación y administración de raticidas que constituye objeto de la presente solicitud de registro. De acuerdo con la presente invención, en efecto, el indicado módulo comprende esencialmente un recipiente de dimensiones relativamente reducidas y estructura laminar, moldeado a partir de un material impermeable, provisto de rebordes extremos que le confieren el necesario grado de rigidez, abierto por su base superior y dotado en la inferior de medios de apoyo

que garantizan la estabilidad del conjunto sobre cualquier superficie horizontal o ligeramente inclinada, con su superficie exterior impresa con las indicaciones relativas a la naturaleza, propiedades y forma de utilización del raticida. En el interior del referido recipiente, según una importante característica de la invención, se aloja un determinado volumen del cebo granular con una baja concentración de agente químico letal, el cual, de manera esencial, se halla mezclado con un excipiente a base de grasas animales, que contiene una cierta proporción de productos antimoho o antihumedad, formando una masa o pasta aproximadamente homogénea, dotada de un grado relativamente elevado de consistencia, de manera que queda retenida con suficiente seguridad en el interior del recipiente. Este conjunto queda en disposición de ser directamente abandonado, sin necesidad de ninguna manipulación, ni de contar con ningún tipo de cebadero, en los puntos que interese del local o espacio que se trate de desratizar, de manera que la mano de obra necesaria para la operación queda reducida a un verdadero mínimo, garantizándose siempre una correcta u exacta dosificación y colocación. Además, el recipiente impermeable y los agentes antimoho y antihumedad mezclados con el producto aseguran una larga eficacia del mismo, por duras que sean las con-

5



10



15

20

diciones a que se vea sometido; resulta muy fácil controlar el consumo de producto por parte de los animales, dado que basta para ello una periódica y superficial inspección de los recipientes; y, finalmente, el excipiente a base de grasas animales que forma parte esencial del producto raticida, y cuyo olor puede ser percibido por los animales a gran distancia, merced a la especial forma de presentación, constituye un factor muy importante de reclamo, que asegura la eficacia práctica del producto. En estas condiciones, resultan de todo punto evidentes las numerosas e importantes ventajas prácticas que se deducen de la presente invención.

Con el único fin de aclarar y puntualizar cuanto queda expuesto, con la presente memoria se acompaña un dibujo, en el que - en semicorte diametral esquemático y, desde luego, sin carácter limitativo de ninguna clase - se ha representado un ejemplo concreto de realización práctica del módulo para la presentación y administración de raticidas objeto de la invención.

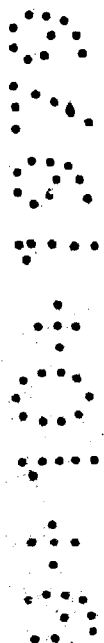
En este dibujo, la referencia 1 señala el conjunto del recipiente, que preferentemente adoptará una forma general troncocónica invertida, pero que sin excesivos inconvenientes podría, también adoptar otra forma cualquiera, por ejemplo, una forma troncopiramidal invertida,

cilíndrica, prismática, etc.; la referencia 2 designa el reborde previsto en la base superior - abierta - de este recipiente, a fin de aumentar su rigidez, reborde que, desde luego, podrá presentar cualquier sección que se considere oportuna, pudiendo ser sustituido por un sistema de nervaduras u otros elementos de refuerzo cualquiera, y pudiendo incluso ser simplemente suprimido; las referencias 3 y 4 señalan el escalón y los salientes que, con idéntica finalidad de aumentar el grado de rigidez, se prevén en la base inferior del recipiente, y la referencia 6 señala el aro perimetral de apoyo previsto en esta base, con objeto de asegurar la estabilidad del conjunto, pudiendo, también, como es lógico, variar entre los más amplios límites las secciones, formas, estructuras y distribución de estos elementos; y finalmente, las referencias 7-7' designan la masa o pasta, aproximadamente homogénea y densa o consistente, que ocupa el recipiente y cuyas especiales características han quedado ya suficientemente estudiadas.

20

Resta ya únicamente hacer constar de una manera general y expresa que, como se comprende y es lógico, y aparte de las que han quedado ya indicadas, en la realización práctica del módulo para la presentación y administración de raticidas, que ha quedado descrito, cabrá

introducir todas aquellas adiciones y modificaciones que no afecten a lo que constituye la esencialidad del registro que se solicita.



REIVINDICACIONES :

1 - Módulo para la presentación y administración de raticidas, caracterizado por comprender un recipiente de reducidas dimensiones y estructura laminar, moldeado a partir de un material impermeable, provisto de rebordes extremos que le confieren el necesario grado de rigidez, abierto por su base superior y dotado en la inferior de medios de apoyo que garantizan la estabilidad del conjunto, con su superficie exterior impresa con las indicaciones relativas a la anturaleza, propiedades y forma de utilización del producto, cuyo recipiente se halla ocupado por un volumen de cebo con una baja concentración de agente químico letal, mezclado con un excipiente a base de grasas animales, que contiene una cierta proporción de productos antimoho y antihumedad, formando una masa aproximadamente homogénea, dotada de un grado relativamente elevado de consistencia, que queda retenida con suficiente seguridad en el interior del recipiente, quedando en disposición de ser directamente consumida por los animales.

2 - Módulo para la presentación y administración de raticidas.

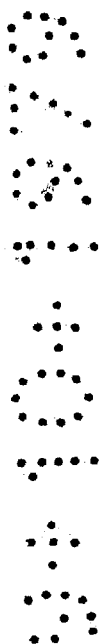
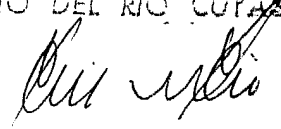
Consta la presente Memoria Des-

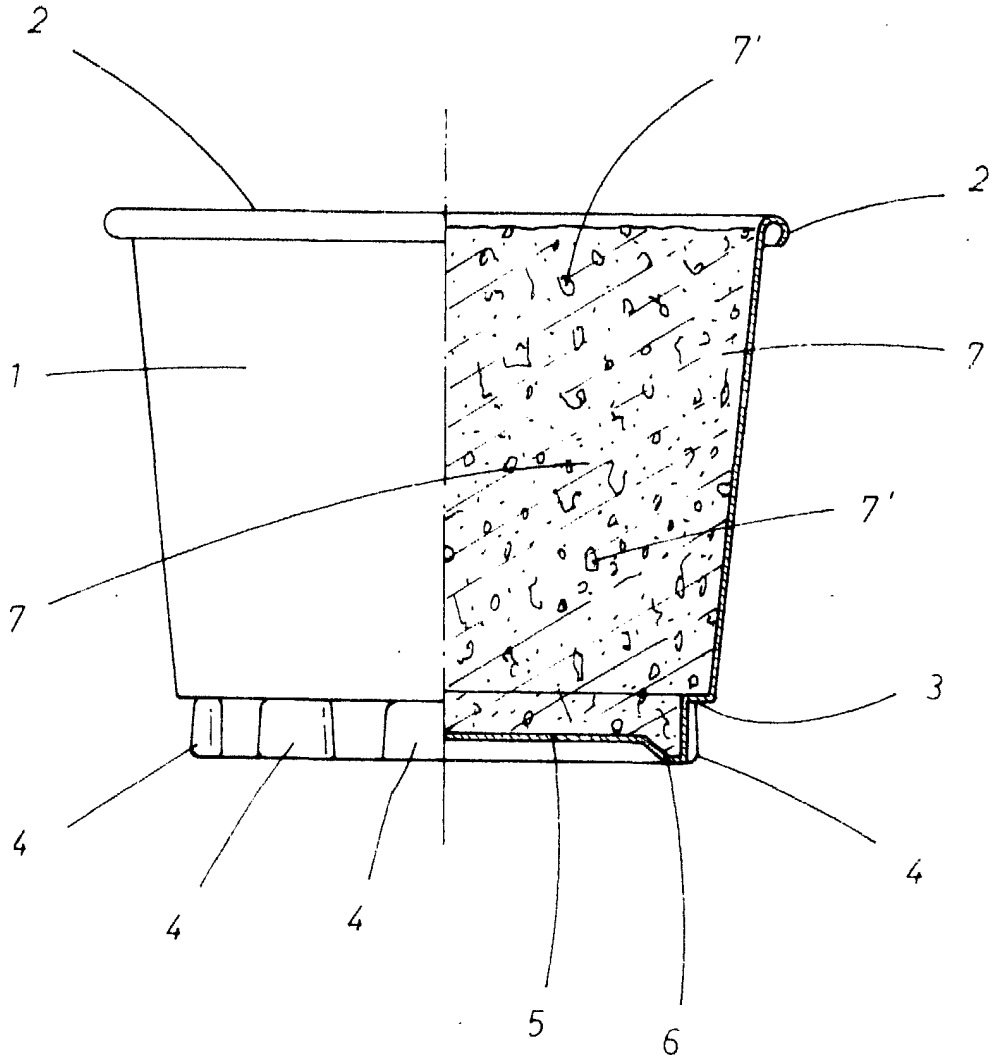
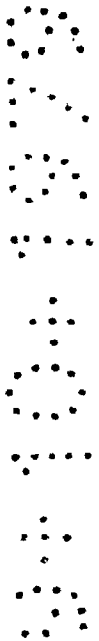
criptiva de ocho hojas mecanografiadas,
escritas por una sola cara, numeradas
del 1 al 8, con sus líneas numeradas,
a su vez, de cinco en cinco y de un
dibujo anexo.

Barcelona, 27 SET. 1979

P. A.

LEONCIO DEL RIO CUYAS
P. P.





Barcelona, 27 SET. 1979

P. A.

LEONCIO DEL RIO CUYAS
P. P.