

MINISTERIO DE INDUSTRIA Y ENERGIA

Registro de la Propiedad Industrial



ESPAÑA



10	ES	11	NUMERO	10	Y
		21	2.46063		
		22	FECHA DE PRESENTACION		
			26 SET. 1979		

MODELO DE UTILIDAD

16 ENE. 1980

30	PRIORIDADES	31	NUMERO	32	FECHA	33	PAIS
----	-------------	----	--------	----	-------	----	------

47	FECHA DE PUBLICIDAD	51	CLASIFICACION INTERNACIONAL
			A01K 83/00

64	TITULO DE LA INVENCIÓN
"DISPOSITIVO EXTRACTOR DE ANZUELOS"	

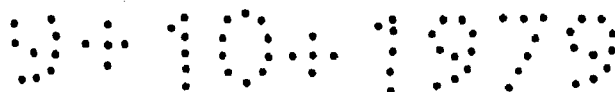
71	SOLICITANTE (S)
D. José CANALÍAS Solá	

DOMICILIO DEL SOLICITANTE	
EL PRAT DE LLOBREGAT (Barcelona) - Catalunya, 59, int.	

72	INVENTOR (ES)
----	---------------

73	TITULAR (ES)
----	--------------

74	REPRESENTANTE
D. Alfonso Durán Olivella	



MEMORIA DESCRIPTIVA

El presente Modelo de Utilidad se refiere a un dispositivo destinado a facilitar la operación de extraer el anzuelo clavado en la boca de un pez, al ser sacado éste del agua. El nuevo dispositivo facilitará

5. considerablemente la tarea del pescador, al permitirle recuperar el anzuelo con toda rapidez y sin destrozar el cuerpo del pez, como ocurre frecuentemente.

Los practicantes de la pesca con anzuelo cono-
cen el inconveniente derivado de la inserción del anzue-
lo en el interior del cuerpo de los peces, que hace que,
al recuperar aquel elemento, se produzca fácilmente el
desgarrado de la parte bucal e intestinal de las piezas
pescadas, lo que supone un inconveniente en las mismas
en orden a su preparación para ser consumidas. El empleo

10. del dispositivo que se describirá elimina el mencionado
inconveniente y permite sacar con rapidez y sin destro-
zar el cuerpo del pez, el anzuelo inserto en su interior.

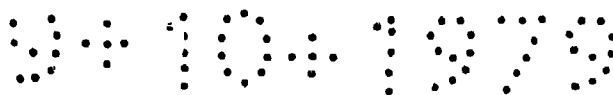
15.

Para facilitar la explicación, se acompaña a la presente memoria unos dibujos en los que se ha repre-
sentado, a título de ejemplo ilustrativo y no limitati-
vo, un caso de realización de un dispositivo extractor
de anzuelos, según los principios de las reivindicacio-
nes.

20.

En los dibujos:

25. La figura 1 es una vista en conjunto del nuevo instrumento extractor, y las figuras 2 y 3 son vistas lateral seccionada y en planta, respectivamente, del



propio dispositivo.

La figura 4 muestra la manera en que se utiliza el útil para la extracción de un anzuelo inserto en el interior del cuerpo de un pez.

5. Los elementos designados con números en los dibujos corresponden a las partes indicadas a continuación.

El nuevo útil consiste en un cuerpo -1-, de configuración ventajosamente de varilla rectilínea, con un mango -2- que facilita su manejo y un extremo funcional -3-, formante de un ángulo obtuso con el cuerpo central.

10. El extremo -3- presenta practicada longitudinalmente una ranura -4- acanalada y de profundidad creciente hacia el final, donde existe el entrante -5-, centrado longitudinalmente, definiéndose en conjunto un alojamiento para el extremo de unión entre el anzuelo -6- y el hilo -7- que lo une al aparejo de pesca.

15. El examen de la figura 4 permite comprender con facilidad la manera en que se utiliza el nuevo dispositivo, apreciándose que, haciendo deslizar la cabeza -3- con su ranura a lo largo del hilo -7-, se produce el acercamiento del extremo de sujeción del anzuelo y su alojamiento en el entrante -5-, tras lo cual resulta muy sencillo mover el elemento puntiagudo y provocar su separación respecto al cuerpo del pez en el que se halla clavado.

10.10.1979

N O T A

Se reivindica como objeto de este registro por
Modelo de Utilidad:

1.- Dispositivo extractor de anzuelos, destinado a facilitar la separación de un anzuelo del cuerpo de un pez, caracterizado esencialmente por comprender un cuerpo alargado con un mango de sujeción y un extremo funcional, que define un ángulo obtuso con el cuerpo central y presenta en su superficie lateral correspondiente al exterior del ángulo un entrante acanalado de profundidad creciente hacia el extremo, donde existe un entrante centrado longitudinalmente, destinado a recibir el extremo del anzuelo unido al hilo del aparejo, que se alojará a su vez en la ranura longitudinal.

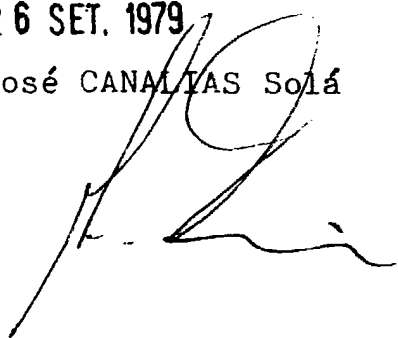
Sean cuales fueren las circunstancias que concurran en la esencialidad del Modelo de Utilidad, definido en la anterior reivindicación, cuyo objeto es:

2.- "DISPOSITIVO EXTRACTOR DE ANZUELOS".

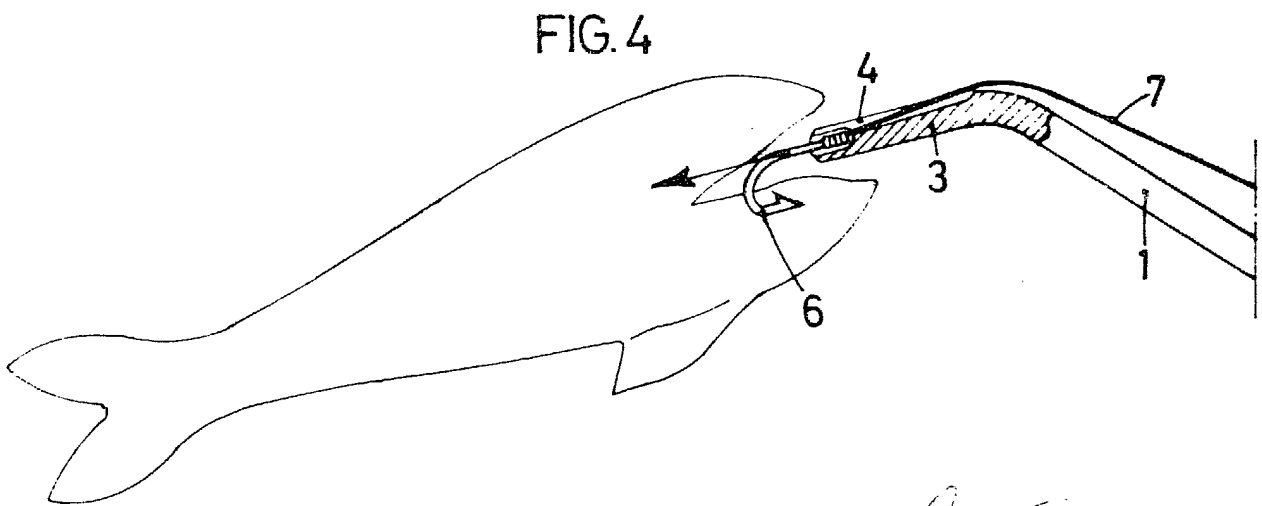
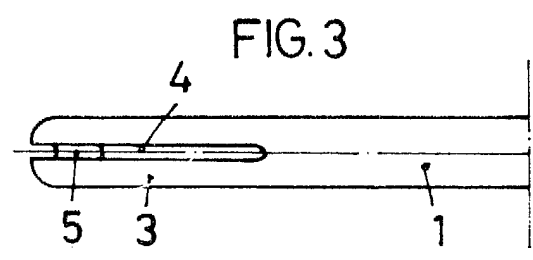
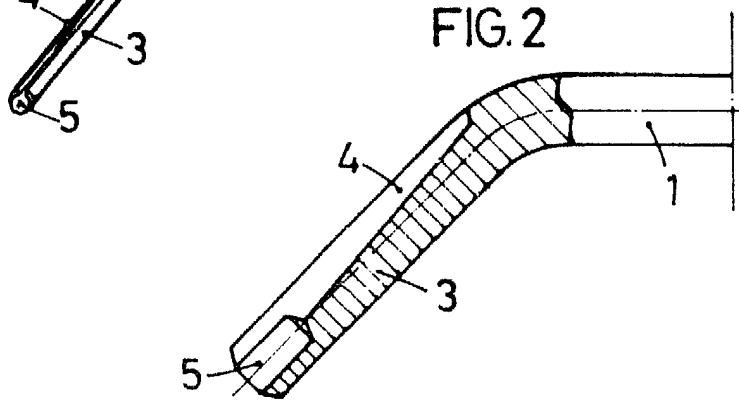
Consta la presente memoria de cinco hojas foliadas, mecanografiadas por una sola cara y de los dibujos unidos a la misma.

Barcelona, 26 SET. 1979

P.A. de D. José CANALIAS Solá



FE/mp



BARCELONA, 26 SET. 1979
P.A.

ESCALA VARIABLE