



ESPAÑA

19 ES	11 NÚMERO	10 Y
	21 246060	
	22 FECHA DE PRESENTACION	
	26 septiembre 1979	

MODELO DE UTILIDAD

16 ENE. 1980

30 PRIORIDADES:	32 FECHA	33 PAIS
31 NUMERO		
4921 B/78	27 septiembre 1978	Italia

47 FECHA DE PUBLICIDAD	51 CLASIFICACION INTERNACIONAL
	A47G 25/02

54 TITULO DE LA INVENCIÓN

"COLGADOR PARA PANTALONES".

71 SOLICITANTE (S)

Don Mario LODI

DOMICILIO DEL SOLICITANTE

Carpi (Modena, Italia) Viale Manzoni, 1

72 INVENTOR (ES)

73 TITULAR (ES)

74 REPRESENTANTE

Don Ignacio PONTI GRAU

Constituye el objeto de la presente invención un colgador para pantalones.

Son ampliamente conocidos colgadores para suspender pantalones y similares, constituidos por un elemento perfilado en forma de U invertida, el cual tiene, central y superiormente, un gancho de suspensión, y tiene los extremos conectados por una traviesa sobre la que son plegadas dichas prendas. También es conocido un tipo de colgador previsto particularmente para ser utilizado en la expedición de los pantalones desde la industria manufacturera hasta los clientes o revendedores. Tales colgadores están dotados, en los extremos del elemento perfilado, de otro par de ganchos, con sus concavidades opuestas a la del gancho de suspensión, aptos para suspender el colgador, invertido respecto a la posición usual, sobre los bordes de las paredes verticales del recipiente a modo de caja, utilizado para el transporte de los pantalones.

En la actualidad estos colgadores son realizados generalmente por moldeo de material plástico, de forma que en su conformación intervienen problemas de ligereza y de ahorro de material. A este fin la traviesa, particularmente, tiene por lo general una sección en doble T. Esta conformación, aunque satisface los anteriores criterios de economía, presenta inconvenientes desde el punto de vista de la conservación de los pantalones, apoyados sobre superficies dotadas de aristas, En particular, para los pantalones de tercioppelo se deplora, frecuentemente, el rayado del tejido en correspondencia de la línea de apoyo.

El objeto de la presente invención es proporcionar

un colgador para pantalones apto para evitar cualquier daño al producto colgado, tanto cuando el colgador es suspendido del modo usual, como, cuando, para el transporte, el mismo es suspendido en posición invertida.

5 En el ámbito de esta tarea, un objetivo ulterior de la presente invención es proporcionar un colgador para pantalones, de concepción y realización sencilla, a fin de respetar el necesario carácter de economía.

Ambos tarea y objeto son alcanzados, según la inven-
 10 ción, por el presente colgador para pantalones, del tipo cons-
 tituído por un elemento perfilado en forma de U invertida,
 que lleva, central y coplanariamente, un gancho de suspensión,
 colgador que se caracteriza por el hecho de que entre los ex-
 tremos del elemento perfilado se encuentra montada, a través
 15 de respectivos medios de fijación, una traviesa constituída
 por un elemento tubular de sección redondeada, conformando,
 además, los extremos del elemento perfilado, un par ulterior
 de ganchos de concavidades vueltas hacia arriba para la sus-
 20 pensión lateral del colgador en posición invertida.

Los detalles resultarán mayormente de la descripción
 detallada de una forma de ejecución preferida del colgador pa-
 ra pantalones ilustrada a título indicativo en los dibujos ad-
 juntos, en los cuales:

La figura 1 muestra una vista en alzado del colgador
 25 en examen, y la figura 2 muestra una vista del mismo, en sec-
 ción según la línea II-II de la figura 1.

Haciendo referencia particular a estas figuras, el
 colgador para pantalones en cuestión comprende un cuerpo e e-

lemento perfilado en forma de U invertida, realizado por moldeo de material plástico e indicado generalmente con -1- en los dibujos. Este elemento perfilado está constituido por una traviesa -2-, rectilínea y aplanada sobre el plano del colgador y que tiene una sección bicóncava, de perfil redondeado.

De los extremos opuestos de la traviesa -2- se proyectan hacia abajo unos cortos montantes -3-, de forma substancialmente romboidal y perfilada sobre planos verticales ortogonales al del colgador. De los lados internos de estos montantes -3- sobrepalen respectivos tetones o pernos -4-, coaxiales y de sección circular.

Una traviesa -5- es apta para ser montada sobre los pernos -4- del elemento perfilado -1- y está constituida por un elemento tubular, también de material plástico, de sección circular con dimensiones internas substancialmente correspondientes a las de los pernos citados. La traviesa -5- constituye la superficie de apoyo de los pantalones suspendidos.

Para la suspensión usual del colgador se ha previsto un gancho -6- que se proyecta hacia arriba desde el elemento perfilado -1-, de modo que resulta coplanario y centrado respecto al mismo. El gancho de suspensión -6- está conformado por una porción semicircular -6a-, de concavidad vuelta hacia abajo, y por una porción rectilínea -6b-, que se une inferiormente a un recuadro -7-, perfilado centralmente en la traviesa -2- del elemento perfilado -1-. El recuadro -7-, de forma substancialmente rectangular, está contorneado por un reborde engrosado -8-, asimismo de perfil redondeado. Este recuadro -7- tiene la función de refuerzo del arranque del gancho -6-,

pero también puede ser utilizado para la colocación de etiquetas y similares.

Los montantes -3- del elemento perfilado -1- conforman, finalmente, otro par de ganchos -9- que, en este caso, tienen las concavidades vueltas hacia arriba. Los ganchos simétricos -9- tienen un perfil derivado del plegamiento hacia fuera de los extremos inferiores de los montantes, y permiten la suspensión de los lados del colgador, en posición invertida, particularmente para el transporte de los pantalones confeccionados, dentro de los oportunos recipientes a modo de caja.

Se ha de evidenciar particularmente el hecho de que, teniendo la traviesa -5- un perfil circular, los pantalones quedan apoyados sobre una superficie curvilínea, tanto cuando el colgador es suspendido por el gancho -6-, como cuando es sostenido invertido por los ganchos -9-, evitándose en cada caso la posibilidad de daños en los pantalones.

Es de notar, finalmente, la simplicidad y rapidez de montaje de la traviesa -5- en el elemento perfilado -1-, que tiene lugar aprovechándose de las propiedades elásticas del material plástico, de forma que la fabricación del colgador en cuestión resulta tan económica como la de los colgadores tradicionales hechos de una sola pieza.

R E I V I N D I C A C I O N E S

1. Colgador para pantalones, del tipo de los cons-
 tituídos por un elemento perfilado en forma de U invertida,
 que lleva, central y coplanariamente, un gancho de suspensión,
 colgador caracterizado por el hecho de que entre los extremos
 5 del elemento perfilado se halla montada, a través de respecti-
 vos medios de fijación, una traviesa constituida por un ele-
 mento tubular de sección redondeada, conformando, además, los
 extremos del elemento perfilado un par ulterior de ganchos,
 de concavidades vueltas hacia arriba para la suspensión late-
 10.. ral del colgador en posición invertida.

2. Colgador para pantalones, según la reivindica-
 ción 1, caracterizado por el hecho de que los medios de suje-
 ción están constituídos por un par de pernos o tetones coa-
 xiales y opuestos, que sobresalen hacia dentro del colgador
 15... desde los extremos del elemento perfilado.

3. Colgador para pantalones, según la reivindica-
 ción 2, caracterizado por el hecho de que los tetones tienen
 sección circular, de dimensiones substancialmente correspon-
 dientes a las internas de la traviesa tubular circular.

20 4. Colgador para pantalones, según la reivindica-
 ción 1, caracterizado por el hecho de que el elemento perfila-
 do está constituido por una traviesa rectilínea, aplanada so-
 bre el plano del colgador y de sección bicóncava, de cuyos
 extremos se proyectan hacia abajo unos cortos montantes, de
 25 forma romboidal perfilada sobre planos verticales ortogonales
 al del colgador.

5. Colgador para pantalones.

La presente memoria descriptiva consta de siete hojas foliadas, escritas a máquina por una sola cara.

Barcelona, 26 de septiembre de 1979

Mario LODI

p.a.

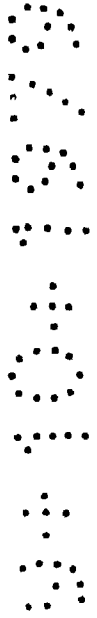
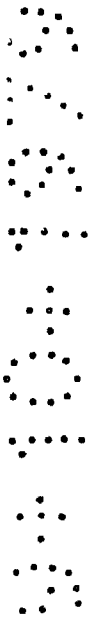
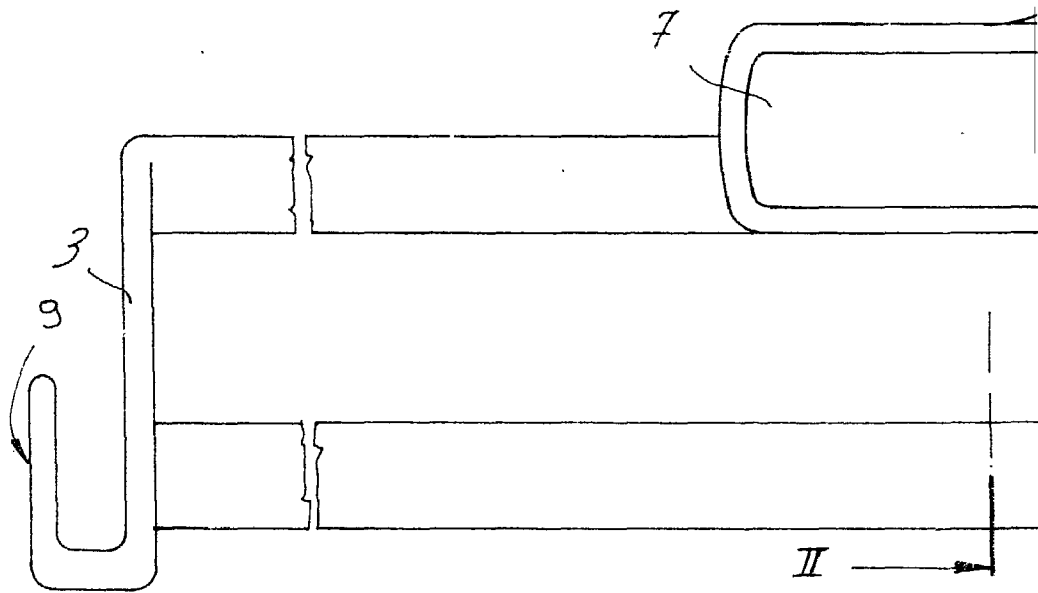
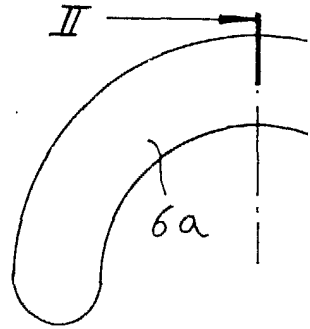
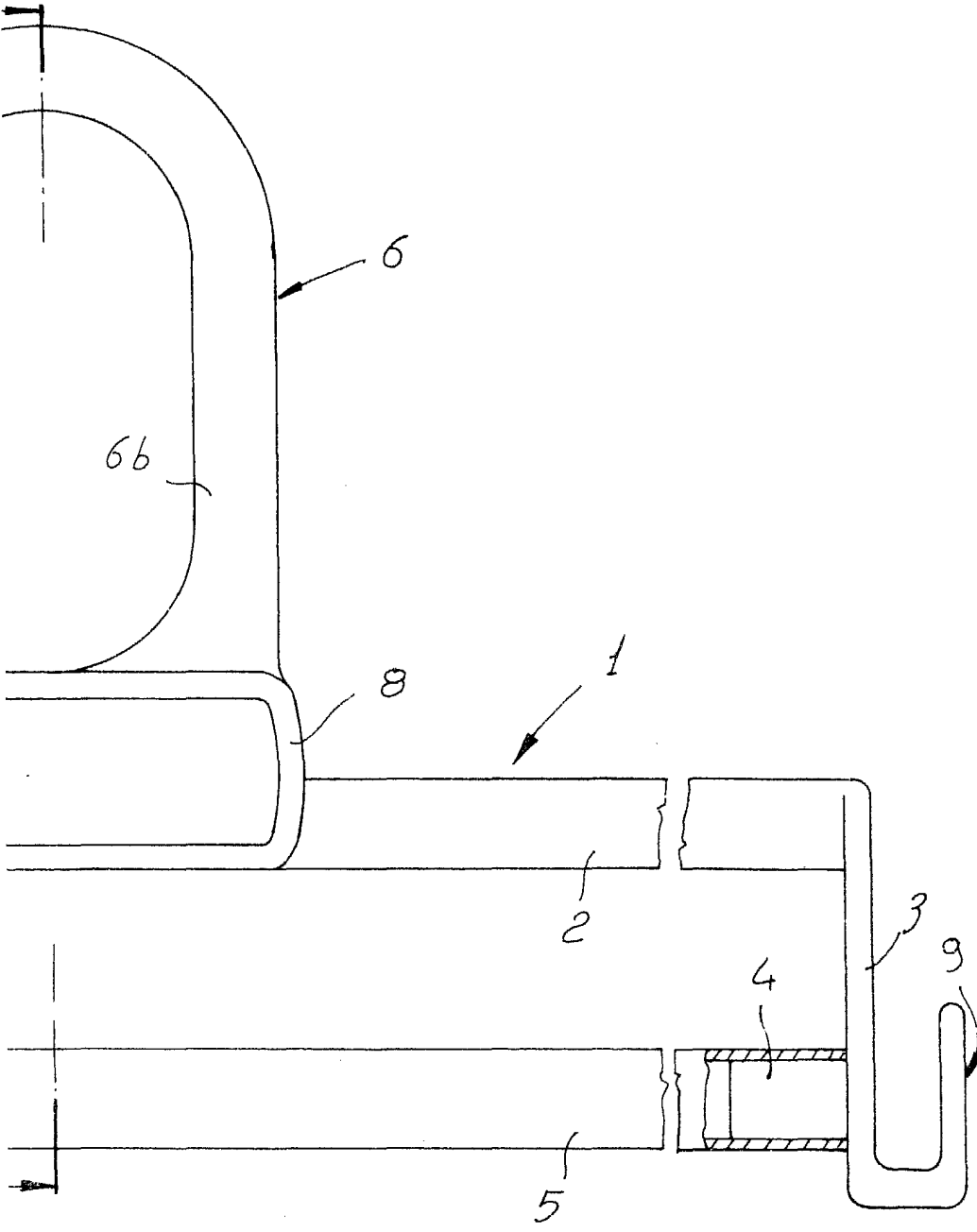

A handwritten signature in black ink, appearing to be 'Mario Lodi', is written over the typed name and the 'p.a.' initials. The signature is fluid and cursive, with a long horizontal stroke extending to the left.

Fig. 1





Barcelona, 26 septiembre 1979

p. a. 

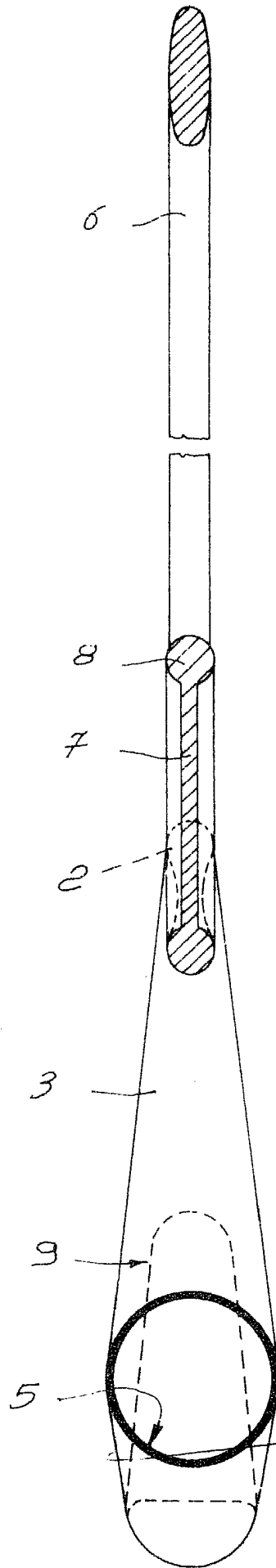


Fig. 2

Barcelona, 26 sep-
tiembre 1979
P. a.

[Handwritten signature]