



ESPAÑA

10 ES	11	NUMERO	16 Y
	21	<b>246014</b>	
22	FECHA DE PRESENTACION		
	25 septiembre 1979		

MODELO DE UTILIDAD

16 ENE. 1980

30 PRIORIDADES:	32 FECHA	33 PAIS
31 NUMERO		
78 27 596	27 septiembre 1978	Francia

47 FECHA DE PUBLICIDAD	51 CLASIFICACION INTERNACIONAL
	A 67J 37/04

54 TITULO DE LA INVENCIÓN

"APARATO DE COCCIÓN".

71 SOLICITANTE (S)

LE CREUSET

DOMICILIO DEL SOLICITANTE

02230 Fresnoy Le Grand (Francia)

72 INVENTOR (ES)

73 TITULAR (ES)

74 REPRESENTANTE

Don Ignacio PONTI GRAU

La presente invención tiene por objeto un aparato de cocción, tal como un asador o una barbacoa utilizable como asador que comprende dos montantes, dispuestos para recibir un espetón giratorio y llevados por un soporte del aparato, por delante de un hogar que forma asador y tiene una inclinación aproximadamente vertical.

El objeto de la invención es realizar un tal aparato, cuya construcción sea sencilla y que permita, especialmente, el reglaje de la cocción, al mismo tiempo que proporciona la posibilidad de montar fácilmente un segundo hogar, formando parrilla.

El aparato según la invención está caracterizado por el hecho de que el soporte (3) comprende un bastidor (4) en forma de U, cuya traviesa (6) se halla situada en la parte alta y cuyas ramas (7) están plegadas en ángulo agudo, formando dos largueros (9) que, al apoyarse sobre el suelo, dan al bastidor (4) una orientación oblicua respecto a la vertical, y porque el hogar (1) que forma asador está soportado por la traviesa alta (6) del bastidor, mientras que los montantes porta-espetón (5) son llevados por las ramas (7) del bastidor (4). Así es posible fijar al bastidor en U, a un nivel intermedio entre la traviesa alta y los largueros, una montura que recibe los montantes porta-espetón. Estos montantes son fijados, ventajosamente, a las ramas paralelas respectivas de un estribo horizontal y encajada a manera de tirador dentro de la montura, constituyendo la traviesa de este estribo una empuñadura de accionamiento.

Un tal porta-espetón, montado deslizante en la mon-

tura del aparato, no solo permite dosificar la cocción, acercando o separando del hogar el espetón que lleva la pieza de vianda u otro alimento a cocer, por una tracción o un empuje ejercido a sabiendas sobre el estribo, sino, también, tener  
 5 acceso al alimento sin sufrir la radiación directa del hogar, tirando a fondo del estribo.

La montura puede constituir simplemente una doble deslizadera horizontal, fijada al bastidor en U, pero es ventajoso, de acuerdo con otra característica de la invención,  
 10 que el estribo porta-espetón vaya montado deslizante sobre un segundo hogar del aparato, orientado horizontalmente y utilizable como parrilla. A este efecto, el segundo hogar comporta una cuba de forma general rectangular o cuadrada, a la que van asociados unos medios para el guiado deslizante del estribo porta-espetón, el hogar que forma asador, soportado, de acuerdo con una orientación ligeramente inclinada sobre la vertical, en la región de la traviesa alta del bastidor, puede apoyarse por su extremo inferior sobre el hogar horizontal que lleva, a la manera de un tirador, el estribo porta-espetón.  
 15  
 20

La invención será explicada de manera puramente indicativa en el curso de la descripción que sigue, con referencia al dibujo anexo, en el cual:

La figura representa, en perspectiva, una barbacoa  
 25 de dos hogares, uno de los cuales puede ser utilizado como asador; la figura 2 es una vista parcial de perfil de la barbacoa de la figura 1, que muestra el porta-espetón deslizante, asociado con el hogar superior, utilizado como asador, y

la figura 3 es una vista frontal del hogar inferior que soporta el porta-espetón deslizante.

Los dos hogares -1- y -2- de la barbacoa representada en la figura 1, están montados en un soporte -3- que comprende un bastidor -4- en forma de U cuya traviesa -6- se encuentra situada en la parte alta, y cuyas ramas -7- están plegadas en ángulo agudo, de acuerdo con un redondeado -8-, en manera de prolongarse formando dos largueros -9- que se apoyan sobre el suelo, por una parte, en la región del redondeado -8-, y por la otra, por el extremo opuesto, por intermedio de dos ruedas -11-, llevadas por un eje -12- que va montado en los extremos de los largueros, dando al bastidor -4- una orientación oblicua respecto a la vertical. A los dos largueros van fijados, mediante tornillos -14- y tuercas -16-, los extremos respectivos de un distanciador -13- que, como el conjunto del soporte, está formado a partir de un perfil tubular plano. Para inmovilizar la barbacoa al suelo en la posición de servicio, los largueros -19- llevan fijados dos elementos de chapa -17- en posición adyacente a las ruedas -11-, por intermedio de escuadras -18-, de manera que presentan un extremo saliente -17a- que se ancla en el suelo.

El hogar superior -1-, que está constituido esencialmente por una cuba rectangular -19-, está articulado a la traviesa alta -6- por medio de una charnela que comprende un eje -20-, que atraviesa dos casquillos cilíndricos y distanciados -21-, soldados a la traviesa -6-, y un casquillo cilíndrico intermedio -22-, soldado a la parte central de dos herrajes en omega -23-, cuyas alas se encuentran soldadas a

su vez debajo del fondo de la cuba -19-.

El eje de articulación -20- está desplazado respecto al centro de gravedad del hogar de tal manera que esta fuerza tiende a hacer bascular la cuba -19- en el sentido horario (figura 2), cuya cuba no puede ser mantenida en la posición horizontal, representada con líneas seguidas, más que por el contacto del fondo -24- con un apoyo situado al mismo lado que el centro de gravedad respecto al eje -20- y que está constituido por el extremo -28- de una varilla movable -27-,  
 5  
 10 bloqueada en la posición de apoyo representada.

La varilla -27- tiene la forma de una manivela orientada perpendicularmente al plano del bastidor y comprende, a ambos lados de un codo -29-, un segmento -31- que termina en -28- y atraviesa con contacto deslizante dos orificios coincidentes -32- de la traviesa -6-, y un segmento -33-, paralelo al -31-, que termina en una empuñadura de accionamiento -33-, de forma esférica. En la posición representada con líneas seguidas en la figura 2, el codo -29-, que se encuentra en un plano paralelo al bastidor -4-, está apoyado sobre la rama libre -34a- de una escuadra -34-, fijada a la traviesa -6-, lo que bloquea la varilla -27-. Haciendo girar esta varilla dentro de sus asientos -32-, en el sentido de la flecha -f- de la figura 1, se separa el codo -29- de su posición de bloqueo, de forma que el peso del hogar, que se ejerce sobre el extremo de apoyo -28- de la varilla -27- y al que se puede añadir una ligera tracción hacia abajo, aplicada a la empuñadura -33-, provoca el basculamiento del hogar -1- alrededor del eje -20- hasta la posición ligeramente inclinada sobre la ver-  
 15  
 20  
 25

tical, representada con líneas mixtas en la figura 2, en la cual el hogar puede ser utilizado como asador. A partir de esta segunda posición, el hogar puede ser desplazado angularmente hasta la primera, horizontal, mediante un empuja hacia arriba, ejercido sobre la empuñadura -33- de la varilla -27-, cuyo extremo -28-, aplicado al fondo -24- del hogar, rechaza este último en oposición a la gravedad. La posición límite de la carrera hacia abajo de la varilla de mando -27- es definida por una clavija -28a-, fijada al extremo -28- y que llega a contacto de tope con la traviesa -6-.

El segundo hogar -2- está fijado en la horizontal, sobre las ramas -7- del bastidor -4-, a una distancia determinada por debajo de la traviesa -6-. Este hogar también comporta una cuba rectangular -36-, provista de un reborde -36a- que se apoya sobre un marco rectangular -37-, dentro del que va encajada la cuba. A corta distancia de la pared posterior -38- de la cuba, se hallan fijadas, simétricamente sobre los bordes longitudinales respectivos -39- del marco -37-, dos escuadras -41- que comportan una rama longitudinal -42-, soldada sobre el borde -39- correspondiente, y una rama libre -43- que atraviesa perpendicularmente la rama adyacente -7- del bastidor -4- y cuyo extremo sobresaliente -44- comporta un orificio -46-, orientado paralelamente al bastidor. En los dos orificios -46- se hallan enfilados y retenidos los extremos respectivos -47-, conformados a este efecto, de una varilla transversal -48-, dispuesta de tal manera que constituye un órgano de apoyo para la pared posterior de la cuba -36-, que, así, se encuentra mantenida en la posición horizontal por la

gravedad.

Como se aprecia en las figuras 1 y 2, el hogar bajo horizontal -2- sirve, en cierto modo, de montura para el porta-espetón -51- previsto para el montaje del espetón giratorio -52-, cuando el hogar superior -1- ocupa la posición a-  
 5 proximadamerte vertical representada con líneas mixtas en la figura 2, para la utilización de este hogar como asador.

Para permitir regular la cocción, el porta-espetón está dispuesto de modo que pueda deslizarse horizontalmente, a  
 10 modo de un tirador o cajón deslizante, sobre el hogar -2-. A este efecto comprende dos montanters -53-, provistos de muescas -54- desplazadas verticalmente y que sirven selectivamen-  
 te de asientos para el espetón -52-, fijados a las ramas para-  
 15 lelas respectivas -56- de un estribo -57- cuya traviesa -58-, situada delante, forma una empuñadura de ángulos en bisel -59-, la cual puede ser tirada o empujada para regular la distancia que separa el espetón -52- del hogar -1-. La fijación de los  
 20 montantes -53- es separable en el sentido de que cada rama -5 del estribo lleva soldada una escuadra -53a- cuya rama vertical están enfilada en la abertura interior de un perfilado en omega -53b-, soldado al montante -53- (figura 1).

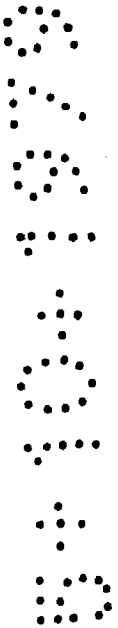
Los bordes longitudinales respectivos -39- del marco -37- llevan soldadas interiormente dos escuadras -61-, las  
 25 cuales comportan un ala horizontal -62-, distanciada verticalmente del borde -39- en la medida justamente suficiente para que la rama -56- correspondiente del estribo -57- pueda ser guiada en contacto deslizante, tanto con el ala -62- de la escuadra como con el borde -39-, guiado que tiene lugar igual-

mente en contacto con el ala vertical de la escuadra. Las posiciones extremas del porta-espetón -51- son definidas, respectivamente, por dos topes -63- que cooperan con los montantes -53-, y por el contacto de tope de los montantes con las escuadras oblicuas -41-.

5

El hogar alto -1-, en su posición de empleo como asador, es aplicado por la gravedad en contacto con una zona de apoyo, constituida, en el ejemplo representado, por los herrajes -64- (figura 2) que sirven para retener la rejilla -66- del hogar horizontal -2-.

10



- . -

## REIVINDICACIONES

1. Aparato de cocción, que comprende dos montantes dispuestos para recibir un espetón giratorio y llevados por un soporte del aparato, por delante de un hogar que forma asador y tiene una orientación aproximadamente vertical, caracterizado por el hecho de que el soporte comprende un bastidor en forma de U, cuya traviesa se halla situada en la parte alta y cuyas ramas se hallan plegadas en ángulo agudo formando dos largueros que, apoyándose sobre el suelo, dan al bastidor una orientación oblicua respecto a la vertical, y porque el hogar que forma asador está sostenido por la traviesa alta del bastidor, mientras que los montantes porta-espetón son llevados por las ramas del bastidor.

2. Aparato de cocción, según la reivindicación 1, caracterizado por el hecho de que los dos montantes están fijados sobre las ramas paralelas respectivas de un estribo previsto para ser acoplado a la manera de un cajón corredizo dentro de una montura que forma parte del bastidor oblicuo del soporte, constituyendo la traviesa de este estribo una empuñadura de maniobra.

3. Aparato de cocción, según la reivindicación 2, caracterizado por el hecho de que el estribo está montado deslizante sobre un segundo hogar que se halla fijado en posición horizontal sobre el bastidor y es utilizable como parrilla.

4. Aparato de cocción, según la reivindicación 3, caracterizado por el hecho de que el segundo hogar comprende una cuba, de forma rectangular o cuadrada y provista de un re-

borde apoyado sobre un marco, en el cual está encajada la cuba y que va fijado al soporte, habiéndose previsto medios para el guiado deslizante, en contacto con los bordes longitudinales del marco, de las ramas del estribo.

5            5. Aparato de cocción, según la reivindicación 4, caracterizado por el hecho de que los medios de guiado comprenden dos escuadras fijadas a los bordes longitudinales respectivos del marco.

10           6. Aparato de cocción, según la reivindicación 3, caracterizado por el hecho de que el extremo inferior del hogar que forma asador se apoya sobre el hogar que forma parrilla.

7. Aparato de cocción-.

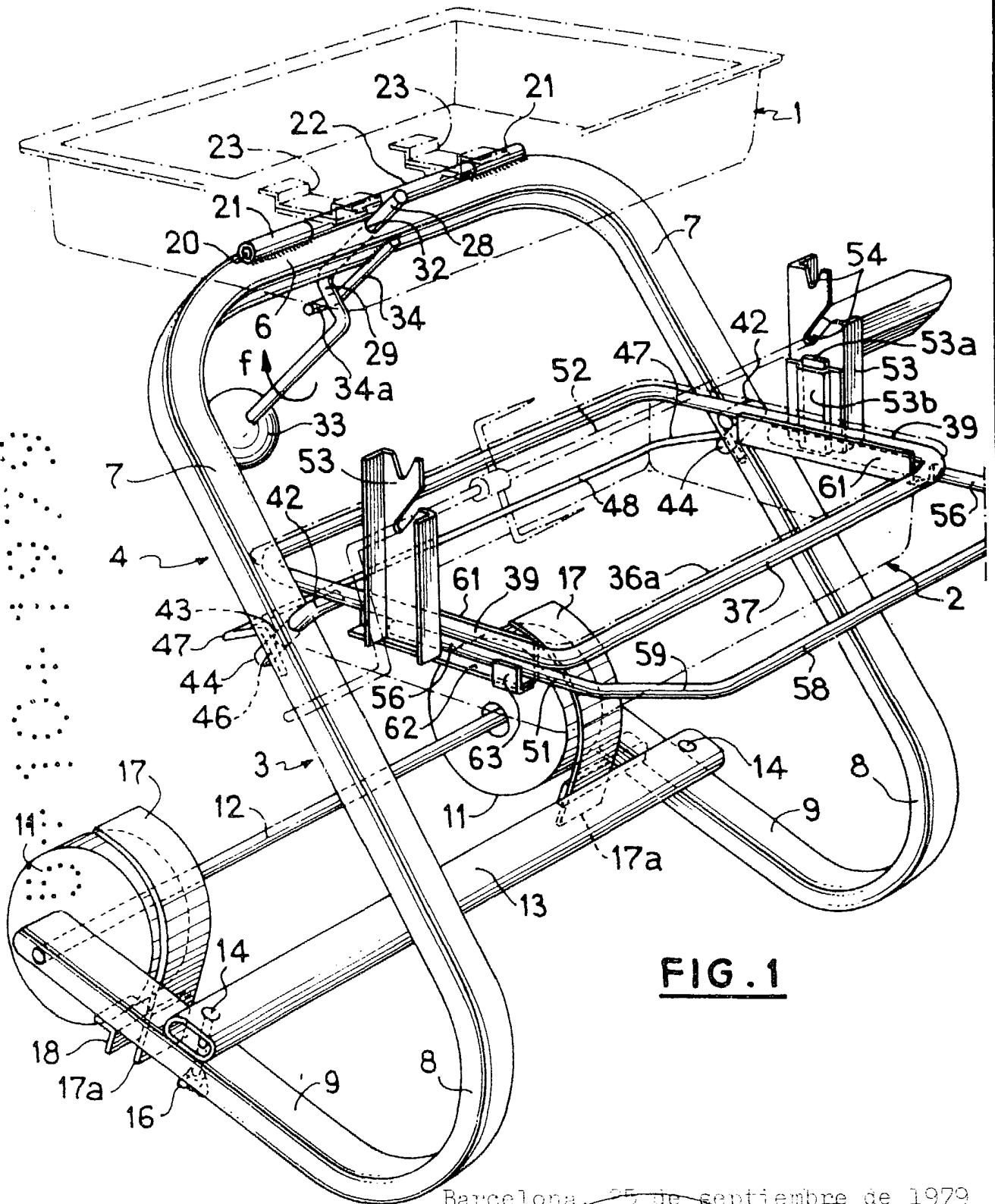
La presente memoria descriptiva consta de diez hojas foliadas, escritas a máquina por una sola cara.

Barcelona, 25 de septiembre de 1979

LE CREUSET

p.a.

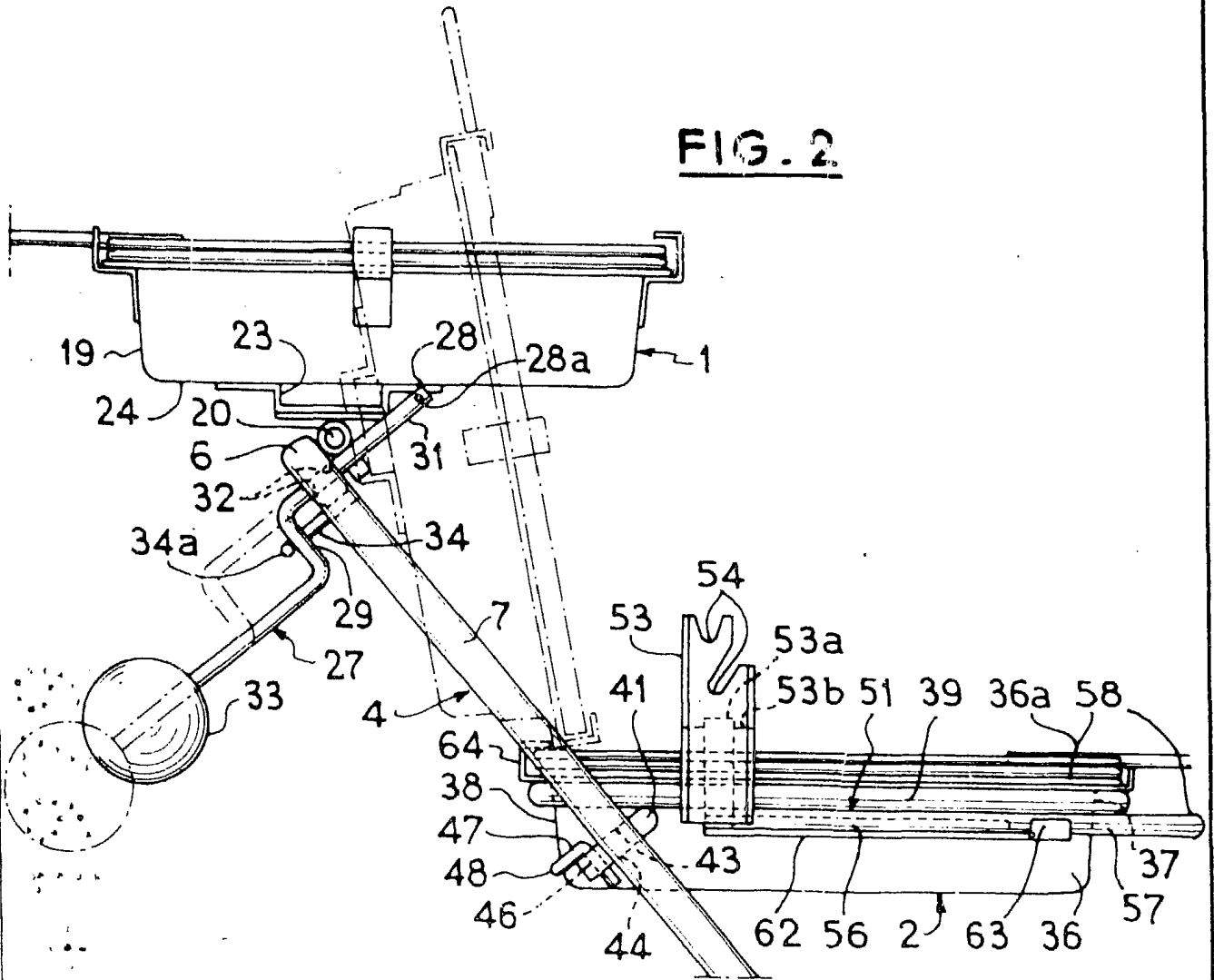




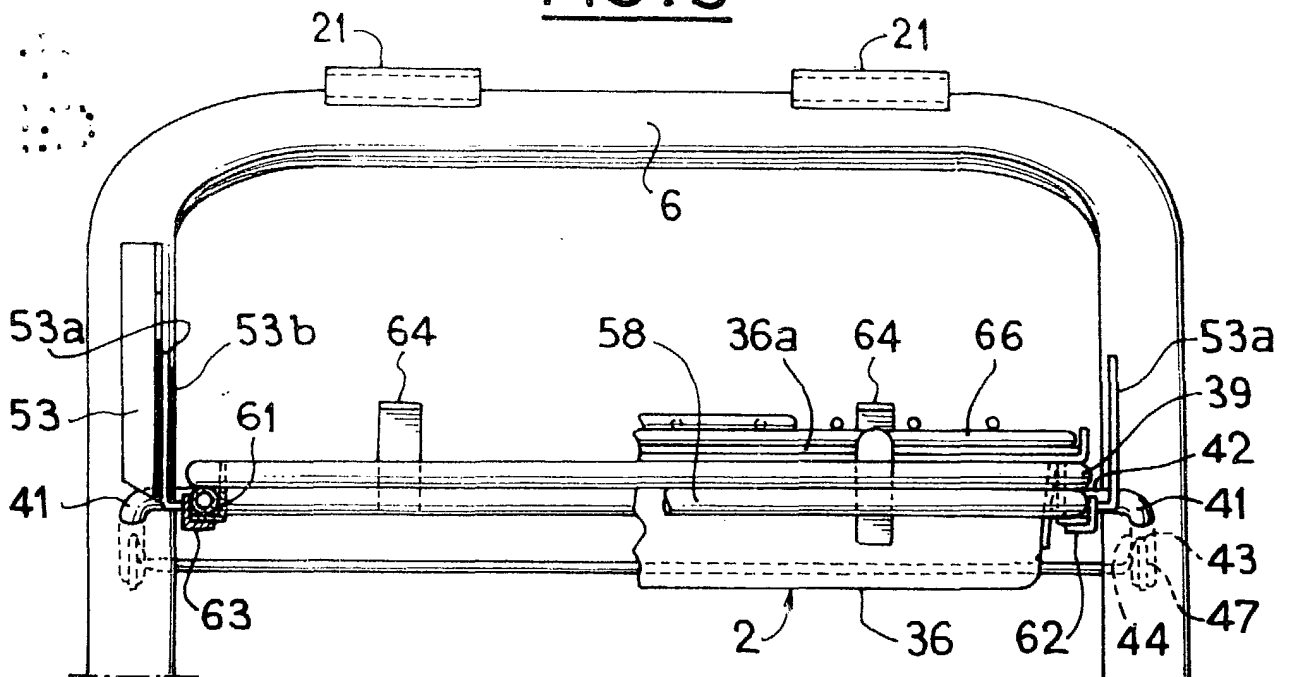
**FIG. 1**

Barcelona, 25 de septiembre de 1979  
p.a.

**FIG. 2**



**FIG. 3**



Barcelona, 25 de septiembre de 1979  
p.a.